



91009

91009 -

MEMORIA DESCRIPTIVA

Correspondiente al registro de Modelo de Utilidad que, por veinte años, se solicita para España y sus Colonias, a favor de Don Angel SERRANÍA SERRATUSELL, residente en Barcelona, calle de Cáceres, nº 21, tda. - - - - -

5.

p o r

«NUEVA ARANDELA PARA TORNILLERÍA»

La nueva arandela para tornillería objeto del presente Modelo de Utilidad está destinada a usarse con tornillos de cabeza troncocónica invertida, gracias a su constitución flexible se amolda a la cabeza del tornillo, recubriéndola como una funda. Por otra parte, debido a que el material flexible de que está constituida la arandela, es material plástico del tipo de las poliamidas; polietileno u otro conveniente, la arandela, es al propio tiempo dieléctrica y evita la oxida-

10.

15.



91009

ción de los metales.

Para una mejor interpretación, se describe a continuación un caso de realización práctica, a título de ejemplo, no limitativo, de una arandela según la invención, acompañándose

5. de una hoja de dibujos en la que:

En la figura 1, se representa esquemáticamente la nueva arandela unida a un tornillo y

En la figura 2, la propia arandela vista en alzado y sección.

10. Consiste la invención en una arandela troncocónica (1) de material flexible, tal como nylon, la cual en su parte truncada hay practicado un orificio axial (2) de diámetro según sea el tornillo que le corresponda, por el que se ensarta el cuerpo del tornillo (3), de manera que la cabeza del mismo esté alojada en la parte interna de la arandela.

15. De esta manera, al roscar el tornillo, la arandela se amolda a cualquier irregularidad que pueda existir en las paredes del orificio en el que se afianza el tornillo, formando un bloqueo perfecto.

20. Por otra parte, con pocos tamaños distintos de arandelas del tipo descrito, se consigue que se sirvan para una gran diversidad de tornillos de cabezas troncocónicas de diferentes tamaños, y de diámetros diferentes, ya que el orificio (2) se amplía por simple cortado de tijeras transversal.

25. Se sobreentiende que en el presente caso, serán variables cuantos detalles de construcción y acabado, no alteren, cambien o modifiquen la esencia de la invención.

91009



N O T A

Descrito el objeto y utilidad de la invención, lo que se declara como no divulgado ni practicado en España, comprende las siguientes reivindicaciones:

- 5. 1ª.- Nueva arandela para tornillería, caracterizada por el hecho de que la arandela está constituida por un cono hueco, de material plástico flexible, tal como nylon, en el centro de cuya cúspide se practica un orificio axial, a fin de que el cuerpo del tornillo pase por dicho orificio y la cabeza del mismo quede envuelta por la arandela, a manera de cáliz, con lo que una arandela de un tamaño determinado sirve para diversos tamaños de cabezas de tornillos y de cuerpos de diámetros diferentes, ya que el orificio se amplía, a voluntad, por simple cortado de tijeras transversal.
- 10. 2ª.- NUEVA ARANDELA PARA TORNILLERÍA.

Según se describe y reivindica en la presente Memoria descriptiva, que consta de tres hojas foliadas y escritas por una sola cara y acompañada de una hoja de dibujos.

Barcelona para Madrid, a diez de Enero de mil novecientos sesenta y dos.

P. A.,
 Antonio Aricha
 P. D.

91009



Fig-1

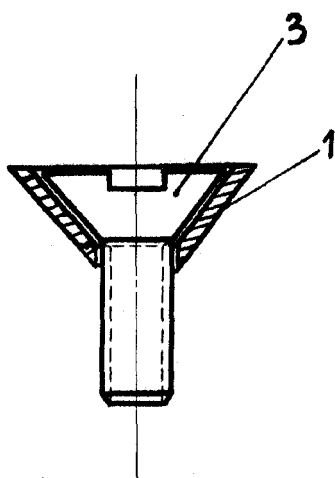
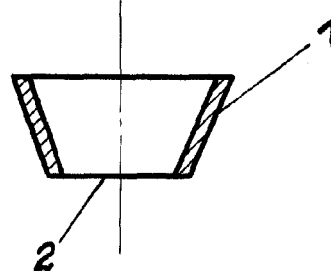


Fig-2



Barcelona para Madrid 10 de Enero de 1962

P.A.

Serrania

Escala variable