



91006

MODELO  
DE  
UTILIDAD

a favor de Don André François RICARD SALA, de nacionalidad española, residente en Barcelona, calle Jesús y María, 35, por "TAPON GOTEAADOR OBTURABLE"

- . -

MEMORIA DESCRIPTIVA

La presente invención se refiere a un tapón goteador, dotado de un dispositivo de obturación, de manipulación muy sencilla.

- Los tapones goteadores presentan obturadores
5. de cierre engorroso, ya que, o son muy pequeños, pues el orificio por el que salen las gotas es de escasa luz, o bien su tamaño es desproporcionado en relación a la función que deben realizar. En ambos casos, es fácil la pérdida del tapón y su colocación o apertura
  10. siempre es engorrosa.

91006



- Atendiendo a los inconvenientes y deficiencias descritos, se ha ideado el tapón goteador objeto de la invención constituido esencialmente por un tapón acoplable a la boca del envase a obturar, provisto de un
5. orificio de poca luz para salida de las gotas, cuyo orificio está atravesado por un taladro transversal en el que se desliza axialmente una corredera, de extremos salientes y provistos de pulsadores de maniobra, cuya corredera está dotado de una garganta anular, susceptible de coincidir con el orificio de salida de las
10. gotas.

- Para la mejor comprensión de cuanto queda descrito en la presente memoria, se acompaña un dibujo en el que, tan sólo a título de ejemplo, se representa
15. un caso práctico de realización del objeto de la invención.

- En dichos dibujos, la figura 1 es una vista en sección longitudinal del tapón, con la corredera obturando el paso de las gotas; la figura 2 corresponde a
20. una sección similar, si bien la garganta de la corredera coincide con el paso de las gotas que pueden caer libremente; y la figura 3 es una sección similar del despiece del tapón.

- El tapón goteador descrito está constituido en
25. el aludido dibujo por un cuerpo elástico -1-, dotado de una cavidad -2- para acoplamiento a la boca del envase, y del orificio -3- para salida de las gotas, que finaliza en la cúspide del cuerpo -1-. Atravesando diametralmente el orificio -3-, se prevé un taladro

91006



-4-, por el que se desliza axialmente un vástago corredera -5-, dotado en un extremo de una valona saliente -6-, y en el opuesto de una tuerca -7-, que permite desmontar al vástago -5- cuando ello convenga.

5. Tanto la valona -6- como la tuerca -7- constituyen sendas cabezas de pulsación para el deslizamiento en uno u otro sentido del vástago -5-, a la vez que topes para la regulación de su carrera.

10. El vástago -5- presenta en su mitad una garganta anular -8-, susceptible de enfrentarse al orificio -3-, en cuya posición deja paso libre a las gotas que fluyen por el orificio -3- (figura 2). Al desplazar al vástago -5- la garganta -8- se separa del orificio -3- y éste queda obturado por el vástago en cuestión (figura 1);

15.

Como se deduce de todo lo descrito y por la observación del dibujo, la constitución del tapón goteador es muy simple y el mismo puede obturarse a voluntad por medio del vástago -5-, sin que precise tapón suplementario alguno, siendo las operaciones de cierre y apertura extremadamente simples, pues basta con pulsar sobre uno u otro extremo del vástago.

20.

Serán independientes del objeto de la invención, los materiales empleados en la construcción de los distintos elementos que la integran, formas y dimensiones de los mismos y cuantos detalles accesorios puedan presentarse, siempre y cuando no afecten a su esencialidad.

25.

91006



NOTA

Se reivindica como objeto del presente modelo de utilidad:

5. 1. Tapón goteador obturable, que está constituido esencialmente por un cuerpo acoplable a la boca del recipiente, provisto de un orificio de poca luz para salida de las gotas, el cual se halla atravesado por un taladro transversal, por el que se desplaza a corredera un vástago, dotado de sendas cabezas salientes en sus extremos para su manipulación, cuyo vástago está dotado de una garganta anular, capaz de coincidir con el orificio de salida de las gotas, dejando paso libre a las mismas, o bien de desplazarse para obturarlo.

2. Tapón goteador obturable.

15. La presente memoria descriptiva consta de cuatro hojas foliadas, escritas a máquina por una sola cara.

Barcelona, a 4 de enero de 1962.

André François RICARD SALA

p. a.

91006



Fig. 1

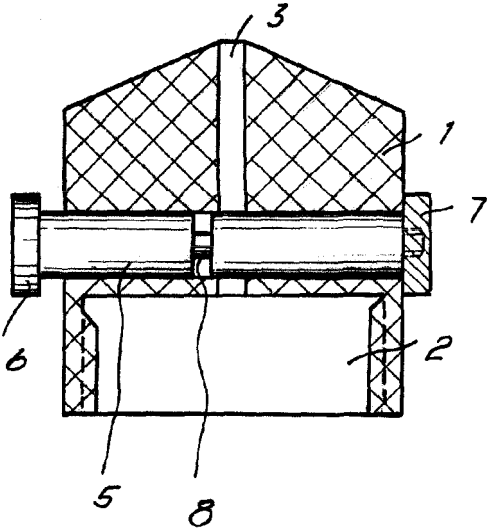


Fig. 2

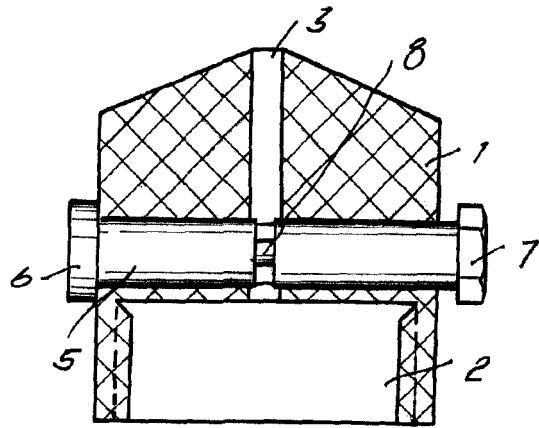
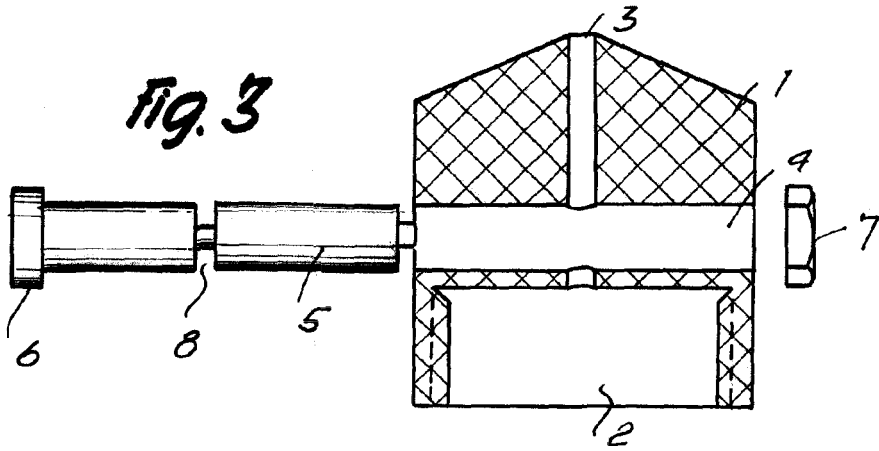


Fig. 3



Barcelona, 4 Enero 1962  
André François Ricard Sala  
p.a.

8626