



91005

M O D E L O  
D E  
U T I L I D A D

a favor de Don Antonio LIMBANAS VALLEJO, de nacionalidad española, residente en Barcelona, calle Bajada de la Plana, 33, por "DISPOSITIVO DE CONEXION".

- . -

MEMORIA DESCRIPTIVA

La presente invención se refiere a un nuevo dispositivo de conexión de construcción sumamente sencilla y económica siendo aplicable a todos los tipos de aparatos eléctricos.

5. El aludido dispositivo consiste esencialmente en un bloque conductor provisto de medios de conexión al aparato que se trata de alimentar, así como de un orificio receptor del extremo del conductor, y un talaadro transversal roscado receptor de un tornillo que
10. finaliza en una punta aguda perforadora del aislante.



Los dibujos adjuntos muestran, tan sólo a título de ejemplo no limitativo del alcance de la invención, un caso práctico de realización del dispositivo que se describe.

5. En dichos dibujos, la figura 1 muestra una sección en alzado frontal del dispositivo; la figura 2 una sección transversal; y la figura 3 se repite la misma sección de la figura 1 pero en la que puede observarse a los elementos que forman el dispositivo separados.
- 10.

- El aludido dispositivo está formado por un bloque -1- de forma cilíndrica y constituido por un material buenconductor, cuyo bloque -1- está provisto de dos orificios -2- y -3- que lo ocupan, respectivamente, en sentido longitudinal y trasnversal.
- 15.

- El orificio longitudinal -2- presenta su superficie interna roscada para permitir la recepción del tornillo -4- que finaliza en una punta -5- que atraviesa, sujetándolo firmemente, al conductor -6-, alojado en el orificio transversal -3-.
- 20.

El dispositivo descrito puede ir acoplado, y por el sistema más conveniente, en cualquier tipo de aparato eléctrico.

- En el caso que se describe la unión entre el dispositivo de conexión y la parte -7- del aparato escogido, se efectúa mediante un simple remachado -8-, que al mismo tiempo determinará el orificio -9- para facilitar el recorrido total del tornillo -4-, y cuya
- 25.



91005

punta aguda puede, en aquellos casos que se precisa, rebasar los límites del orificio -3- y alojarse en el orificio -9-.

5. Por lo descrito anteriormente se deduce que la conexión efectuando bajo el sistema del dispositivo que nos ocupa hace innecesario pelar los conductores y proporciona una amplia seguridad en el uso.

10. Se comprende que serán independientes del objeto de la presente invención, los distintos materiales empleados en los elementos constitutivos del dispositivo, así como las formas, tanto absolutas como relativas de los mismos y, en consecuencia, todo cuanto no afecte a su esencialidad.

- . -

N O T A

15. Se reivindica como objeto del presente modelo de utilidad:

20. 1. Dispositivo de conexión, que se caracteriza por el hecho de estar formado por un bloque de material buen conductor provisto de medios de conexión al aparato que se trata de alimentar, así como de un orificio transversal receptor del extremo del conductor, y de un taladro transversal roscado, receptor de un tornillo que finaliza en punta aguda perforadora del aislante y que fija dicho conductor.



91005

2. Dispositivo de conexión.

La presente memoria descriptiva consta de cuatro hojas foliadas, escritas a máquina por una sola cara.

Barcelona, a 4 de enero de 1962.

Antonio LIEBANAS VALLEJO

p.a.

91005



Fig. 1

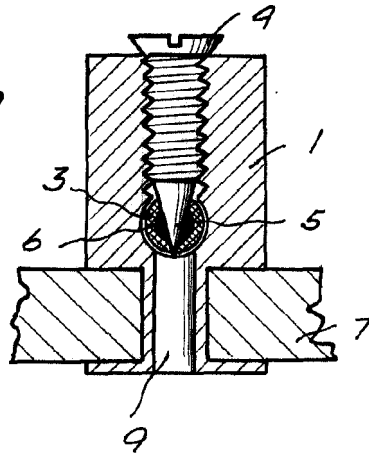


Fig. 2

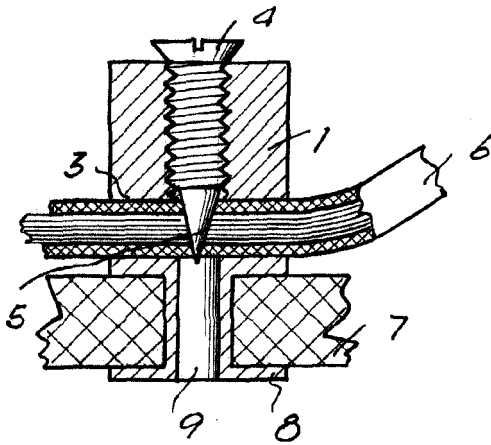
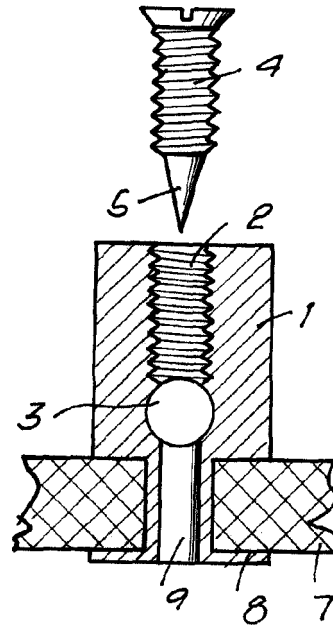


Fig. 3



Barcelona, 9 Enero 1962  
Antonio Liebanas Vallejo

0618