



91003

M O D E L O
D E
U T I L I D A D

a favor de Don Mario VALLS ORENGO, de nacionalidad española, residente en Barcelona, Calle Blay, 25 , por "TAPÓN".

- . -

MEMORIA DESCRIPTIVA

La presente invención se refiere a un tapón cuyas características lo hacen extremadamente apto, entre otros, para las operaciones de taponaje de envases en cadena, al mismo tiempo que se caracteriza por su extraordinaria sencillez y fácil y económica fabricación.

5.

El aludido tapón está formado por un manguito ajustable herméticamente en el interior del cuello del envase a cerrar y de mayor longitud que el mismo, terminado inferiormente en una valona cónica, susceptible de

10.

ser forzada a presión a través de dicho cuello, y cerrado

91003



por su extremo superior, donde se halla provisto de un dispositivo de apertura y de una valona de tope saliente.

Los dibujos adjuntos muestran, tan solo a título de ejemplo no limitativo del alcance de la invención, un caso práctico de realización del tapón según las características descritas.

5.

En dichos dibujos, la figura 1 muestra una sección longitudinal del tapón acoplado al gollete de un envase, estando provisto de un dispositivo vertedero seccionable; la figura 2 la misma sección anterior pero con el dispositivo vertedor en función de uso; y la figura 3 repite la misma sección correspondiente al tapón y gollete separados.

10.

El aludido tapón se halla formado por un disco -1- provisto de un orificio central -2- que se prolonga superiormente en un pico cónico -3- fácilmente seccionable con cualquier instrumento cortante, para dejar libre el orificio -2- y formar de esta manera un dispositivo vertedor que facilita el vaciado del contenido del envase -4-. El disco -1- se halla dotado de un regruesamiento periférico -5- dispuesto en su cara inferior, de manera que forma una valona que se apoya sobre la embocadura del frasco -4-, y cuyo reborde se prolonga hacia la parte inferior en un manguito elástico -6- cuya cara externa se ajusta contra la interna del gollete -7- del envase -4-.

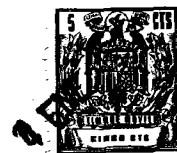
15.

20.

25.

El manguito -6- tiene una longitud que permite rebasar la de la del gollete -7-, hallándose formada en la parte que lo excede un reborde externo cónico -8- que forma

91003



una pestaña periférica, ajustable sobre el borde del gollete -7-, determinado con ello una perfecta inmovilización del tapón que impide por completo su fortuito desprendimiento.

5. Según puede observarse en los dibujos adjuntos, el tapón descrito constituye un solo cuerpo, que puede ser conseguido por el moldeo de cualquier resina sintética, teniendo en cuenta que mientras el disco -1- puede ser rígido, el manguito -6- debe de ser forzosamente elástico con el fin de permitir la introducción por contracción del mismo, del tapón en el gollete del envase.
- 10.

- Se comprende que serán independientes del objeto de la invención, los diferentes materiales empleados en los distintos elementos que forman el tapón, así como las formas, tanto absolutas como relativas, de los mismos y, en consecuencia todo cuanto no afecte a su esencialidad.
- 15.

- . -

N O T A

Se reivindica como objeto del presente modelo de utilidad:

1. Tapón que se caracteriza por el hecho de estar formado por un manguito ajustable herméticamente en el interior del cuello del envase a cerrar y de mayor longitud que el mismo, terminado inferiormente en una valona cónica, susceptible de ser forzada a presión a través de dicho cuello, y cerrado por su extremo superior, donde se
- 20.

91003



se halla provisto de un dispositivo de apertura y de una valona tope saliente.

2. Tapón.

La presente memoria consta de cuatro hojas fo-

5. liadas escritas a máquina por una sola cara.

Barcelona, a 3 de enero de 1962

Mario VALLS ORENGO

p.a.

91003

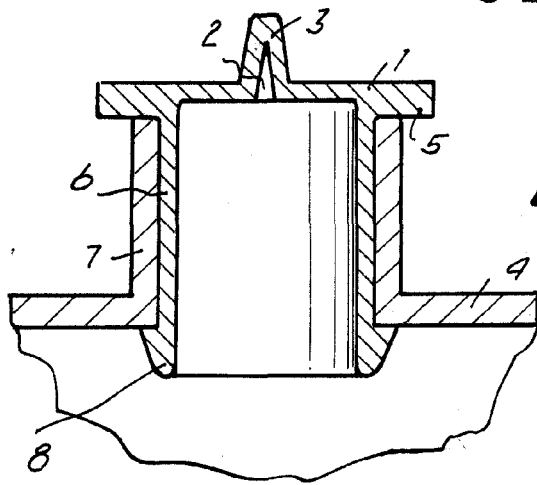


Fig. 1

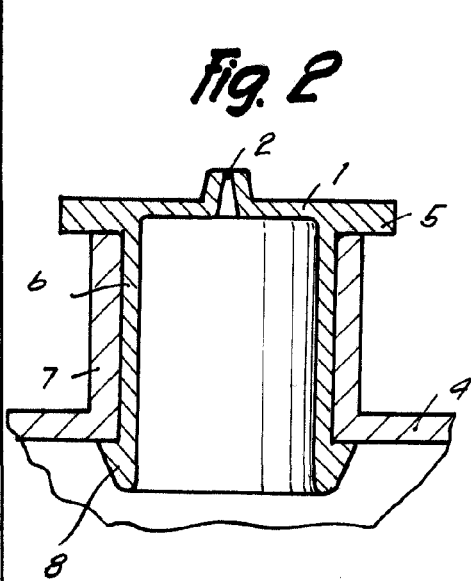


Fig. 2

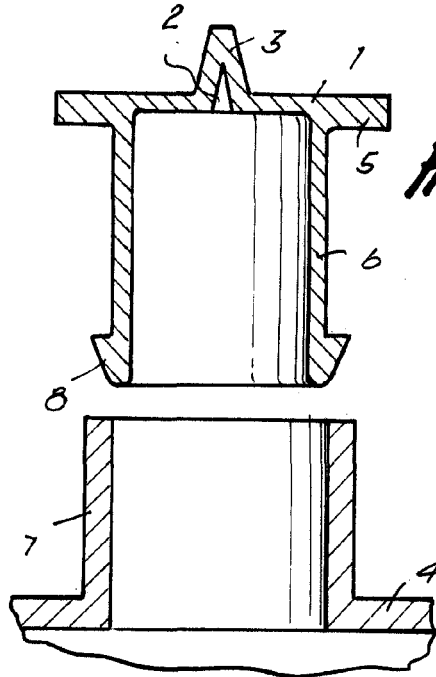


Fig. 3

8613

*Barcelona, 3 Enero 1968
Mario Valls Orengo*