

90976



MEMORIA DESCRIPTIVA

del Modelo de Utilidad, por 20 años, solicitado a favor de RIERA HERMANOS Y COMPAÑIA, S. en C., de nacionalidad Española y constituida de acuerdo con las Leyes Españolas, residente en Barcelona, calle de Provenza numero 335, por " UN LOMO ARTICULADO PARA LIBROS DE HOJAS CAMBIABLES ".

El presente Modelo de Utilidad se refiere a un lomo articulado para libros de hojas cambiables o visibles, que presenta como principal ventaja la simplificación que supone el mecanismo.

5 El lomo articulado está constituido por dos piezas en doble ángulo recto, que llevan los bordes inferiores de las caras verticales que se superponen al cerrarse el lomo, articulados por una bisagra longitudinal. Los ganchos que constituyen las anillas sobresalen alternativamente de una y otra pieza del lomo, enclavándose sus puntas en los orificios del lateral vertical superior de la pieza opuesta. Una de las piezas del lomo es maciza, mientras la otra queda en voladizo.

La apertura parcial o total de las piezas articuladas del lomo, se efectúa actuando un pulsador que sobresale por el testero de la pieza en voladizo componente del lomo. El mando es solidario a una pieza de sección en ángulo diedro adaptable y corredera por la cara interna de la pieza en voladizo



16 E

de la articulación.

La cara vertical de la corredera en ángulo diedro, presenta unas escotaduras cuyos cantos enclavan, en la posición de cerrado, al diente interior de los gatillos de retención y graduación de abertura.

Los gatillos de plano siguiendo un perfil curvo, están fijos en la pieza maciza de la articulación y presentan dos dientes correspondientes a dos posiciones de abertura. Cuando, por introducción del mando, se produce el corrimiento de la pieza en ángulo y la escotadura de esta pieza se desplaza, coincidiendo con la escotadura de la cara vertical de la pieza en voladizo, queda libre el gatillo y se produce la abertura del lomo por caída por su propio peso de la pieza en voladizo del lomo articulado.

Entre un saliente fijo de la cara inferior de la pieza en voladizo del lomo y un saliente de la pieza corredera, se establece un resorte que determina el retroceso de la pieza corredera y el nuevo enclave. Cuando el lomo está semiabierto, el canto de las escotaduras de la pieza corredera se enclava en el diente extremo del gatillo. Accionando de nuevo el pulsador, se produce la abertura completa.

Los dientes de los gatillos presentan el lado interior paralelo al eje del lomo, siendo este borde el que actúa al efectuar el enclavamiento. El otro lado es de inclinación progresiva para facilitar el corrimiento del borde de la escotadura de la corredera en diedro, al verificarse el cierre que se efectúa simplemente accionando en las tapas si se cerrase el libro.

En la hoja gráfica adjunta y a título de ejemplo se representa un caso de realización práctica del lomo articulado para libros de hojas cambiables o visibles. La figura 1, muestra la



vista en planta del lado de los ganchos o anillas, estando
50 cerrado el mecanismo. El mecanismo de la figura está despro-
visto de las tapas. La figura 2, es una vista en alzado la -
teral por el lado del mecanismo, estando éste cerrado. La fi-
gura 3, muestra la vista en planta por la cara inferior en el
caso de estar cerrado. La figura 4, es la vista en planta por
55 la cara superior estando el mecanismo abierto totalmente y la
figura 5, es un corte transversal.

Siguiendo los dibujos, se ven las dos partes del lomo arti-
culado que forman las semicanales -1- y -2-, la primera de
las cuales presenta en su cara vertical -3- solidarios a los
60 ganchos -4- y -5-, mientras los ganchos -6- y -7- son salien-
tes de la cara vertical -8- de la semicanal -2-. En la pieza
-1- de cuerpo macizo se anclan los gatillos -9- por los ro-
blones -10-.

Los ganchos -4- y -5-, presentan los extremos introduci -
65 dos en los orificios -11- de la cara vertical -8- de la pieza
en voladizo -2-. Los ganchos -6- y -7- tienen los extremos en
los correspondientes orificios de la cara vertical -3-. Se ve
el mando -12- solidario del perfil angular -13-, que presenta
las escotaduras -14-, cuyo desplazamiento provoca la liberación
70 de los gatillos -9- de diente interior -15- y dientes extremos
-16-.

El mando -12- sobresale poco del libro, sinó que doblado
sobre sí mismo, pierde la forma de pulsador y no se alarga in-
necesariamente el libro. Se ve el resorte -17- con un extremo
75 anclado en el saliente -18-, la pieza corredera -13- y extremo
opuesto -19- fijo al saliente -20- de la cara inferior de la
pieza articulada en voladizo -2-.

Al impulsar el mando -12- hacia adentro, se produce el co-

16 ENE



80 rrimiento de las escotaduras -14- de la pieza corredera, hasta su coincidencia con las -21- de la pieza en voladizo de la articulación. Las dos piezas del lomo están articuladas por las bisagras -22-.

85 Se fabricará el lomo articulado para libros de hojas cambiables, con los materiales apropiados a sus elementos componentes, pudiendo variar la longitud del lomo, disposición y número de gatillos y anillas, y en cuantos detalles no alteren, cambien o modifiquen su esencialidad.

===== N O T A =====

Se reivindica como objeto de este Modelo de Utilidad:

90 1ª.- Un lomo articulado para libros de hojas cambiables, constituido por dos piezas en doble ángulo recto que lleva los bordes inferiores de las caras verticales que se superponen, al cerrarse el lomo, articulados por una bisagra longitudinal. Los ganchos que constituyen las anillas sobresalen alternativamente de una y otra pieza del lomo, enclavándose sus puntas en los
95 orificios del lateral vertical superior de la pieza opuesta. Una de las piezas del lomo es maciza, mientras la otra queda en voladizo.

100 2ª.- Un lomo articulado para libros de hojas cambiables, según reivindicación 1ª., caracterizado porqué la apertura parcial o total de las piezas articuladas del lomo, se efectúa actuando en un mando que sobresale por el testero de la pieza en voladizo componente del lomo. El mando es solidario a una pieza de sección en ángulo diedro adaptable y corredera por la cara interna de la pieza en voladizo de la articulación. La cara vertical de
105 la corredera en ángulo diedro presenta unas escotaduras, cuyos



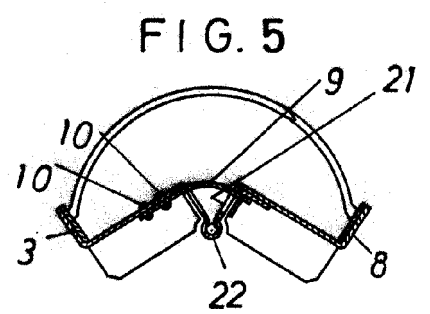
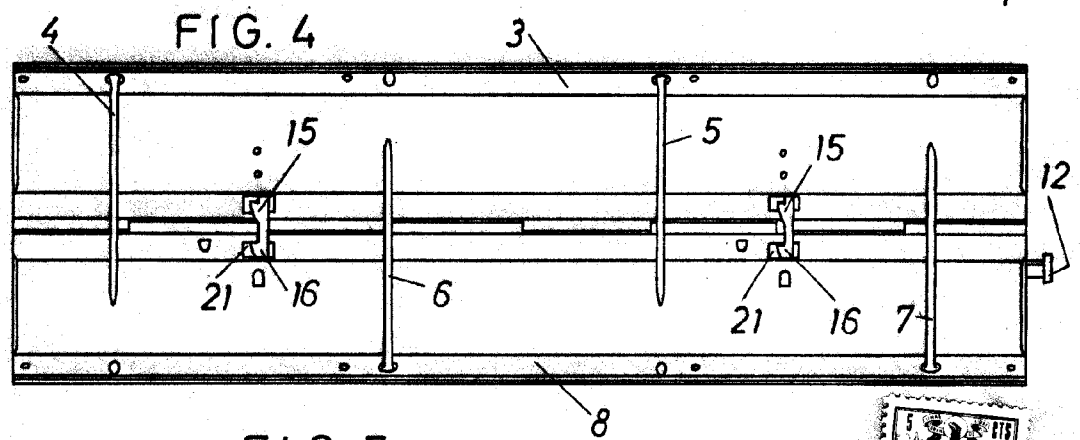
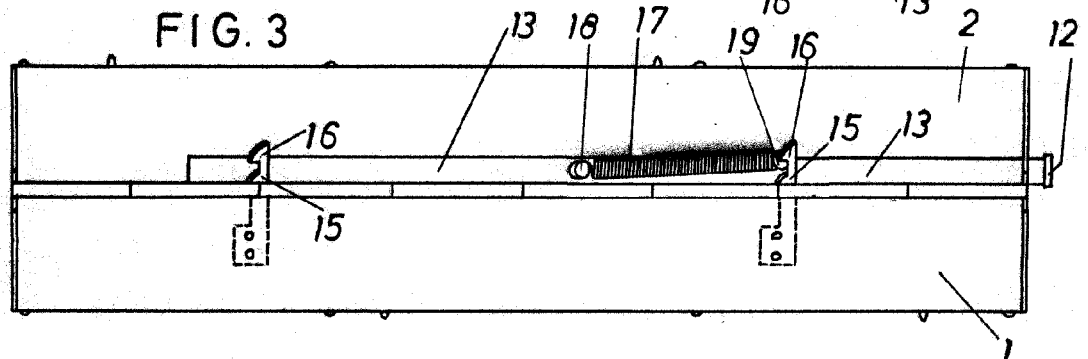
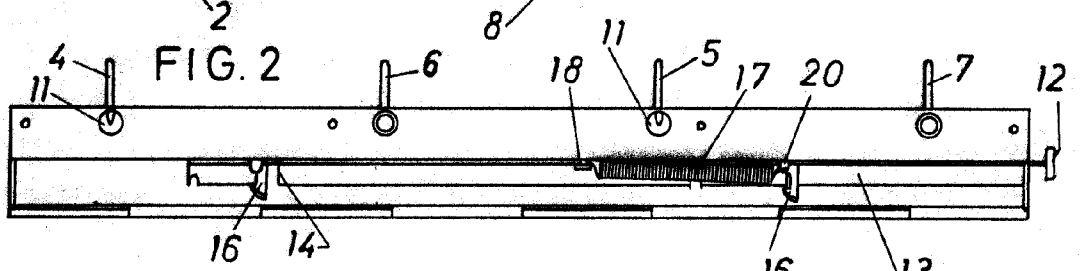
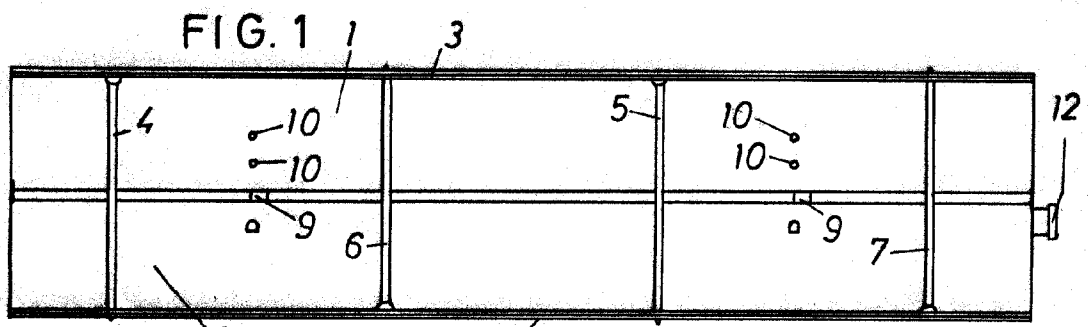
- cantos enclavan en la posición de cerrado al diente interior de los gatillos de retención y graduación de abertura.
- 110 3ª.- Un lomo articulado para libros de hojas cambiables, según reivindicaciones anteriores, caracterizado porqué los gatillos de plano, siguiendo un perfil curvo, están fijos en la pieza maciza de la articulación y presentan dos dientes correspondientes a dos posiciones de abertura. Cuando, por introducción del pomo, se produce el corrimiento de la pieza en ángulo y la escotadura de esta pieza se desplaza coincidiendo con la
- 115 escotadura de la cara vertical de la pieza en voladizo, queda libre el gatillo y se produce la abertura del lomo por caída por su propio peso de la pieza en voladizo del lomo articulado.
- 120 4ª.- Un lomo articulado para libros de hojas cambiables, según reivindicaciones anteriores, caracterizado porqué entre un saliente fijo de la cara inferior de la pieza en voladizo del lomo y un saliente de la pieza corredera, se establece un resorte que determina el retroceso de la pieza corredera y el nuevo enclave. Cuando el lomo está semiabierto, el canto de las escotaduras de la pieza corredera se enclava en el diente extremo del gatillo.
- 125 Accionando de nuevo el pulsador, se produce la abertura completa.
- 129 5ª.- Un lomo articulado para libros de hojas cambiables. Consta la presente memoria descriptiva de cinco hojas foliadas y escritas por una sola cara.

Barcelona, 16 de Enero de 1.962.

P. A.

M. LLORI

M. Llori



BARCELONA 16 DE *enero* DE 19*62*

M. LLORT

J. Llorca

ESCALA VARIABLE.