

90971

16



M O D E L O  
D E  
U T I L I D A D

para "DISPOSITIVO SUSTENTADOR DE BETUN PARA APARATOS DE LIMPIAR CALZADO", a favor de D. JOSE LOPEZ SAUS, de nacionalidad española, residente en BARCELONA, calle Muntaner, nº 520.

= . =

MEMORIA DESCRIPTIVA

El presente modelo de utilidad se refiere a un dispositivo sustentador de betún para aparatos de limpiar calzado.

5. Más concretamente afecta la invención a un dispositivo sustentador de barras de betún destinado a ser aplicado en un aparato para cepillado mecánico de zapatos, objeto del modelo de utilidad Nº 79.562, propiedad del propio interesado, gracias a lo cual, dicho aparato cepillador se convierte en un aparato mecánico completo para la limpieza del calzado.

10. A dicho efecto, se monta en la columna anterior de



de soporte del aparato, un juego de grapas en forma desplazable verticalmente, dotadas de tres brazos de sustentación para sendas barras de betún; una incolora, otra de color y la última negra.

5. Con el fin de facilitar la explicación, se acompaña a la presente memoria una lámina de dibujos, en la que se ha representado un caso de realización, que se cita a título de ejemplo.

En el dibujo:

10. La figura 1, muestra un aparato del tipo objeto del modelo de utilidad del interesado, en el que se montará el dispositivo objeto de este modelo.

La figura 2, es una vista en alzado del dispositivo sustentador del betún.

15. La figura 3, el propio dispositivo, visto en sección transversal.

Comprende un juego de grapas 1 y 2 a montar en una de las columnas 3 del aparato de limpiar calzado 4, cuyas grapas están dotadas de tres brazos horizontales 5 en disposición triangular, provistos de una punta extrema 6 de retención, mediante las cuales se fija la correspondiente barra de betún 7 haciendo tope por sus extremos con el plano interior de los susodichos brazos.

20. Las grapas están provistas de sendas tuercas de palomilla 8 para poder situarlas a distinta altura de la columna en la que van montadas y dar crema a una sobre cepillo, a dos o a tres después a la vez.

25. La superficie interior de los brazos sustentadores 5, presentan un grafilado 9 para asegurar la retención de las barras de betún.
- 30.



Mediante este dispositivo, las barras estarán en contacto a una altura variable, con los cepillos giratorios 10 y 11 del aparato cepillador.

5. El modelo, dentro de su esencialidad, puede ser llevado a la práctica en otras formas de realización que difieran en detalle de la indicada a título de ejemplo en la descripción, a las cuales alcanzará igualmente la protección que se recaba. Podrá pues, construirse en cualquier forma y tamaño, con los materiales más adecuados, por quedar todo ello comprendido en
10. el espíritu de las reivindicaciones.



16 E

N O T A

Descrito el objeto y utilidad de la invención, lo que se declara como no divulgado ni practicado en España, comprende las siguientes reivindicaciones:

5. 1. Dispositivo sustentador de betún para aparatos de limpiar calzado, caracterizado esencialmente por comprender un juego de grapas a montar en forma desplezable en sentido vertical en una de las columnas de soporte de los aparatos mecánicos de limpiar calzado, cuyas grapas están dotadas de tres brazos horizontales de sustentación para sendas barras de betún estando situados dichos brazos en posición triangular, yendo provistos cada uno de ellos de una punta extrema para retención de la correspondiente barra, que hace tope por sus extremos con el plano interior grafilado de los indicados brazos.

10.

15. 2. Dispositivo sustentador de betún para aparatos de limpiar calzado.

Segun se describe y reivindica en la presente memoria que consta de cuatro páginas foliadas y escritas a máquina por una sola de sus caras, acompañadas de una lámina de dibujos.

Madrid, 16 ENE. 1962

20. JOSE LOPEZ SAUS

p. a.

JAIME ISERN MIRALLES  
P. P.

Madrid, 15 ENE. 1962  
P.P. Jaime Isern

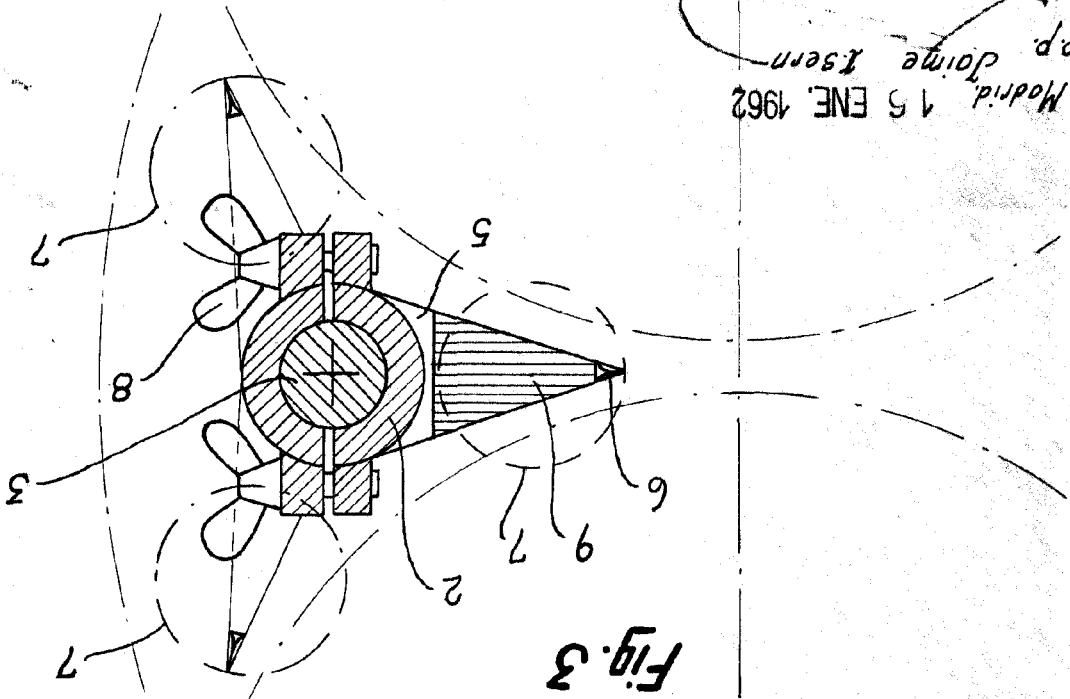


Fig. 3

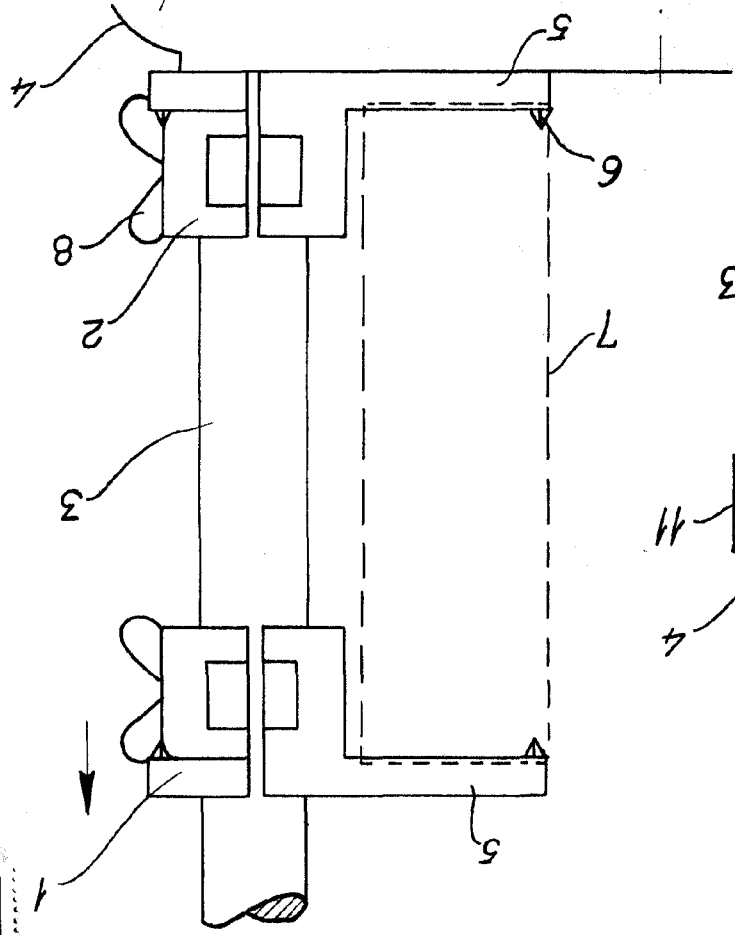


Fig. 2

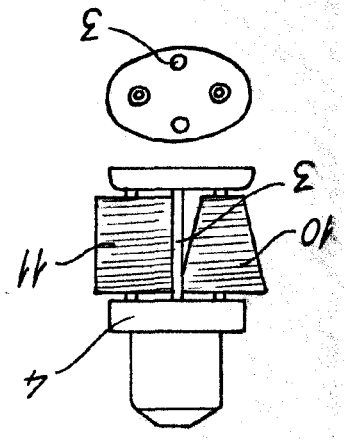


Fig. 1



Hoja Única

80 971

D. José López Saus