



90969

## *Memoria Descriptiva*

*para*

un Modelo de Utilidad por veinte años,

*a favor de*

Don José Luis Vecino Pereira

-nacionalidad española-

*residente en*

Bilbao - Vizcaya - Ercilla, 22,

*por:*

- Monedero plegable. -

Bat.-



El presente modelo de utilidad se refiere a un monedero plegable, susceptible de ser fabricado de material plástico, cuero o cualquier otro de flexibilidad adecuada, que tiene la ventaja de que ocupa únicamente poco más volumen del que tenga el conjunto de las monedas que aloje, y forma, al rededor de éstas, un conjunto flexible y elástico, que evita la dureza de aquellas.

Además, también es una característica ventajosa del mismo, que se cierra sin necesidad de broches ni elementos de posible deterioro, de un modo rápido y automático, en cuanto se suelta su boca, porque se hayan introducido ya en él las monedas que se deseen.

Esencialmente está constituido por una tira de material de las características mencionadas, con la que se forman las cuatro caras del paralelepípedo rectángulo que forma el monedero totalmente desplegado y abierto, cuyas aristas están determinadas por los dobleces correspondientes, y en una de ellas va dispuesta la costura que une los extremos de dicha tira. En el lado de la tira que corresponde a la parte inferior del monedero, la misma lleva pliegues, que dan lugar a entrantes de ese material, a los que se une solidamente una tapa que constituye el fondo del monedero.

En las partes de tira que corresponden a las caras del citado paralelepípedo, van marcados dobleces en diagonal, las cuatro de análoga disposición, de la esquina superior



5 derecha a la inferior izquierda, por ejemplo, cuyos dobleces marcan el plegado del conjunto lateral, de modo que éste quede recogido, presentando de cada cara, en la parte superior y al exterior, el triángulo isósceles correspondiente a la cuarta parte de cara, que tiene como base de tal triángulo el borde correspondiente a la boca del monedero.

10 Dentro de las reivindicaciones que se establecen pueden fabricarse monederos de las formas, tamaños y materiales que se juzguen adecuados, sin que tales variaciones, así como las que puedan introducirse en detalles de su presentación y organización afecten a la esencialidad reivindicada, por lo que los monederos plegables que se fabriquen, dentro de la idea general reseñada, con cualquiera de esas modificaciones, no serán sino variantes comprendidas y protegidas por el presente registro.

15 En esta idea, las adjuntas figuras corresponden únicamente a una forma de ejecución, sin carácter alguno limitativo, que se presenta a título de ejemplo de realización, para concretar cuanto se dice en esta memoria descriptiva.

20 La figura 1 es la proyección en planta del monedero plegado, visto por la parte superior.

La figura 2 es una vista lateral del mismo.

La figura 3 muestra su perspectiva en la posición de semi-abierto.

25 La figura 4, en representación análoga, ilustra



la disposición del monedero abierto o desplegado.

La figura 5 se refiere al alzado de frente del monedero abierto.

La figura 6 es una representación análoga que la figura 5, pero en corte.

con referencia a dichas figuras y a los números que sobre ellas designan las partes y detalles del monedero representado, que interesan a los fines de esta memoria, la descripción del mismo es como sigue:

Está constituido por una tira 1 de material adecuado, como cuero, badana o plástico, cuyos extremos se unen entre sí por la costura 8 -figura 4-, y en la parte inferior tiene los pliegues 4, a los cuales va unida solidamente la tapa 5 de refuerzo, que constituye la parte inferior del monedero.

Las caras de la misma presentan los pliegues en diagonal 2 y los de las aristas 3, del paralelepípedo rectangular que en conjunto forman el monedero totalmente desplegado y abierto, constituyendo el alojamiento 7 de las monedas.

Debido a esos pliegues 2 y 3, al plegar el monedero las caras 6 quedan en el interior del mismo, recogidas como se indica, en fases sucesivas, en las figuras 4, 3, y 1 - 2.

-----



N O T A

Este registro consta de las siguientes reivindicaciones;

5 1.- Monedero plegable, caracterizado porque está constituido por una tira de material plexible, con la que se forman las cuatro caras del paralelepípedo rectángulo que constituye el monedero, totalmente desplegado y abierto, cuyas aristas están determinadas por los dobleces correspondientes, y en una de ellas va dispuesta la costura que une los extremos de la tira; presentando ésta, en el lado que corresponde a la parte inferior del monedero, pliegues que dan lugar a entrantes, a los que se une sólidamente una tapa que forma el fondo del monedero.

15 2.- Monedero plegable, según el punto anterior, caracterizado porque en las partes de tira que corresponden a las caras del citado paralelepípedo, van marcados dobleces en diagonal, los cuatro de análoga disposición, que determinan el plegado del conjunto, de modo que éste recogido presenta, de cada cara, la cuarta parte superior, constituida por un triángulo isósceles que tiene como base el borde correspondiente a la boca del monedero.

20 3.- Monedero plegable.

Según se describe y reivindica en esta memoria descriptiva.

90969

- 6 -



Se detalla e ilustra con los planos que a la misma se acompañan.

Y cuya memoria descriptiva consta de 6 hojas, foliadas y escritas a máquina por una sola de sus caras.

Madrid, a 16 ENE. 1962

**GUILLELMO ROEB**

**P. P.**

Bat.-

90969

FIG.1

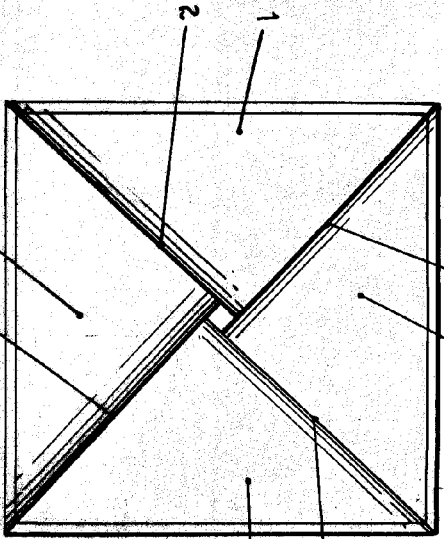


FIG.2

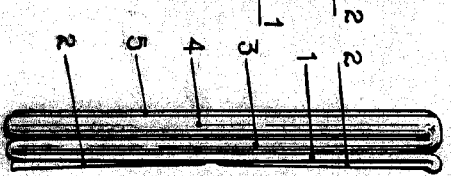


FIG.3 90969

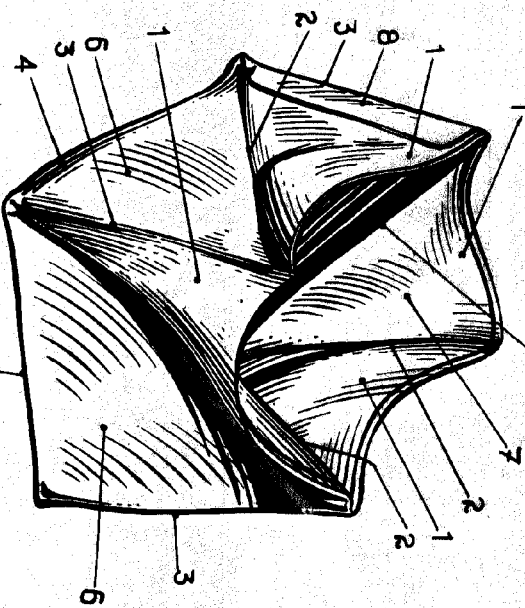
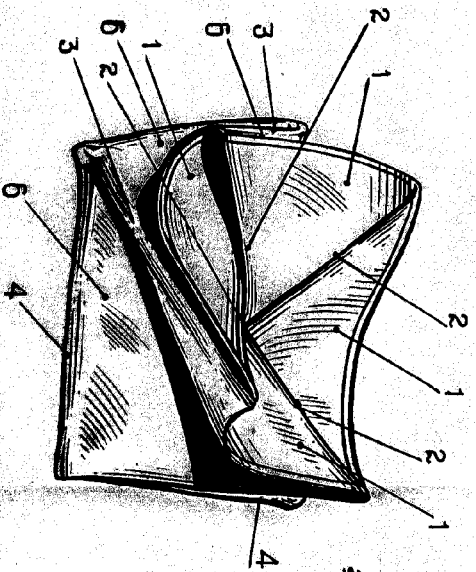


FIG.4

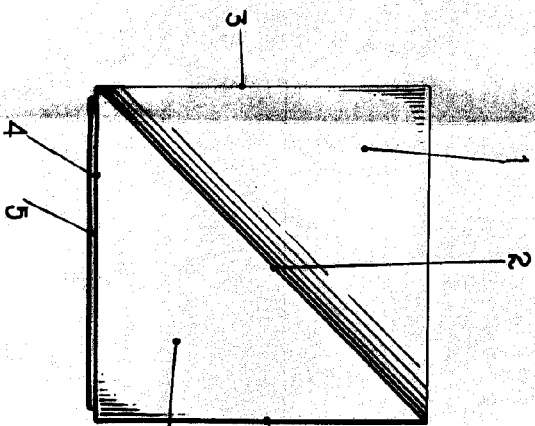


FIG.5

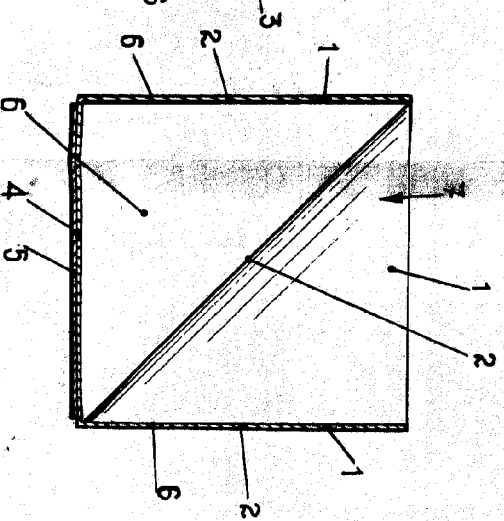


FIG.6

ESCALA VARIABLE

GUILLEMO ROEBS

*Antonio Lopez*

