

90932



90932

MEMORIA DESCRIPTIVA

que se acompaña a la solicitud de un

MODELO DE UTILIDAD

por VEINTE años en España, por "MESA PLEGABLE"

a favor de

INDUSTRIAS BIK, S.L.

domiciliado en HERNANI (Guipúzcoa)



20932

La invencion a que se refiere la presente Memoria constituye una novedad industrial con características y ventajas que la hacen merecedora del privilegio de explotación exclusiva que por ella se solicita, de acuerdo con las prescripciones del Estatuto vigente de la Propiedad Industrial de fecha 26 de Julio de 1.929, texto refundido, publicado el 30 de Abril de 1.930.

Según el invento, éste se contrae como su enunciado indica, a una mesa plegable del tipo de las constituidas por un tablero monopieza y un armazón tubular plegable, susceptible de abrirse para sustentar el tablero en posición horizontal, y tambien de cerrarse, dejando suspendido verticalmente el tablero.

La descripción se efectúa con ayuda de los dibujos que se adjuntan, a base de los cuales se expone la estructura de la mesa, al propio tiempo que su funcionamiento.

En el plano: La figura superior, corresponde a una perspectiva de la mesa plegada y la inferior a otra vista de la misma mesa, ya armada.

Se compone esencialmente esta mesa, de un tablero (1) susceptible de adoptar las posiciones estables, horizontal, cuando está abierta la mesa y vertical, cuando cerrada, girando sobre dos casquillos móviles incorporados en los extremos de una barra (2) situada por la cara inferior del mismo, próxima y paralela a uno de sus cantos longitudinales, en virtud de que los mencionados casquillos están sujetos por unas abrazaderas (6) que a su vez lo están al tablero, (1).

De los extremos de la barra (2) que sirve de eje de giro al tablero (1) se prolongan verticalmente dos patas tubulares rectas (2) unidas cerca de su parte inferior por una barra horizontal en los extremos de la cual giran dos tubos horizontales (7) que se encuentran respectivamente unidos cerca de los extremos inferiores de otras dos patas tubulares (3).

90932



118 ENE

Estas patas móviles (3) tienen sus finales doblados angularmente con el objeto de que al estar plegado el armazón, éste pueda sustentarse sobre el suelo en posición vertical, según muestra la figura superior.

5 Las patas móviles (3) tienen en sus extremos superiores dos conteras que encajan en unos alojamientos cóncavos (5), incorporados en la cara inferior del tablero (1); estando arriostradas en su parte superior, estas patas móviles (3) por otros dos tubos horizontales (7) que giran sobre dos puntos extremos de la barra de giro (2) del tablero (1).

10 En virtud de esta especial disposición, se consigue disponer de una mesa plegable de grán solidez en armado y que al ser recogida puede dejarse arrimada a una pared verticalmente con la consiguiente ventaja en orden al espacio que ocupa.

15 Tambien, y debido a su condición de plana, se consiguen reducir los gastos de embalaje y transporte, no precisando desmontar ninguno de sus elementos.

20 Estas y otras ventajas que no se enumeran por estimar que han quedado ya suficientemente patentes en el curso de esta Memoria, son las que caracterizan a la mesa en cuestión, que a no dudar ha de tener una grán aceptación entre el público.

25 Hecha la descripción precedente, hemos de añadir, que los detalles de realización de la idea expuesta, pueden variar, sin que por ello cambie la esencia de la invención que es la que se desprende de los párrafos que anteceden y la que se reivindica en la siguiente

N O T A

En resumen: El Modelo de Utilidad que se solicita, recaerá sobre las reivindicaciones siguientes:

30 1ª.- MESA PLEGABLE, caracterizada porque, está constituida esencialmente por un tablero susceptible de adoptar las posiciones estable

90932



13 ENE 1962

5

10

15

horizontal, abierta y vertical cerrada, girando sobre dos casquillos móviles incorporados en los extremos de una barra situada por la cara inferior del mismo, próxima y paralela a uno de sus cantos longitudinales, en virtud de que los mencionados casquillos están sujetos por unas abrazaderas que a su vez lo están al tablero, prolongándose verticalmente de los extremos de la barra que sirve de eje de giro al tablero, dos patas tubulares rectas unidas cerca de su parte inferior por una barra horizontal en los extremos de la cual giran dos tubos horizontales que se encuentran respectivamente unidos cerca de los extremos inferiores de otras dos patas tubulares, que tienen sus finales doblados angularmente, y que en su parte superior tienen dos conteras que ancajan en unos alojamientos cóncavos incorporados en la cara inferior del tablero; estando arriostradas estas dos patas móviles en su parte superior, por otros dos tubos horizontales que giran sobre dos puntos extremos de la barra de giro del tablero.

Se reivindica por último, como objeto sobre el que ha de recaer el Modelo de Utilidad que se solicita: " MESA PLEGABLE ".

Todo conforme queda descrito y reivindicado en la presente Memoria que consta de cuatro páginas mecanografiadas y dibujos adjuntos.

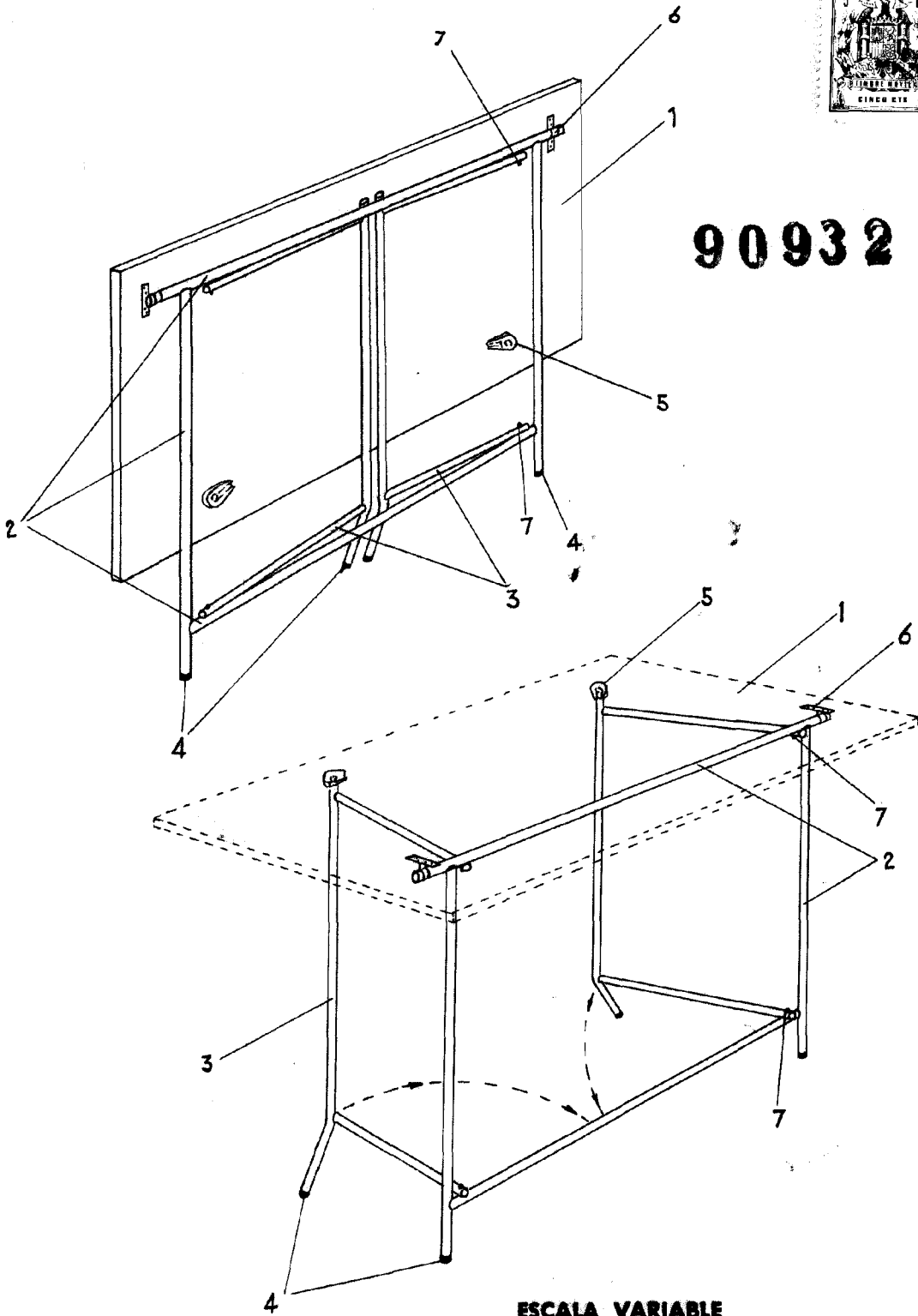
20

Madrid, 13 de Enero de 1962

ALFONSO UNGRIA

R.P.
[Handwritten signature]

25



90932

ESCALA VARIABLE

Madrid, 13 de ENERO de 1962

ALFONSO UNGRIA

P.P.