

90930

13



90930

M O D E L O  
D E  
U T I L I D A D

por "CANULA PARA POMADA ANTIHEMORROIDAL", a favor de WARNER-LAMBERT PHARMACEUTICAL COMPANY, 201 Tabor Road, Morris Plains, NEW JERSEY, UNITED STATES OF AMERICA.

= . =

MEMORIA DESCRIPTIVA

El presente modelo de utilidad se refiere a una cánula para pomada antihemorroidal.

5. Las cánulas existentes en la actualidad para la aplicación de pomadas presentan el inconveniente de que son difíciles de limpiar cuando la pomada se seca en su interior, debido a que están formadas por un cuerpo de una sola pieza en la que se ha previsto un conducto interior longitudinal.

10. Otro inconveniente de las cánulas actuales es que no aplican la pomada en el lugar debido, ya que la existencia del orificio de salida de la cánula en el extremo del tubo determi-



na que la pomada en lugar de quedar depositada en la zona mucosa del ano donde se hallan las venas hemorroides penetra en el extremo del recto, no efectuando la misión deseada.

5. En algunos casos se intentó eliminar este inconveniente dotando a la cánula de otras salidas laterales de forma que la pomada saliera por los lados y por el extremo conjuntamente. Esta forma de realización daba un mejor resultado, sin embargo con este forma se desperdiciaba asimismo mucha pomada, la que salía por el extremo de la cánula y además existía asimismo el inconveniente de la limpieza de la cánula mencionado anteriormente.

10. El objeto de la invención es una nueva cánula mediante cuyo empleo desaparecen todos los defectos citados y consiste en un elemento eyector partido longitudinalmente en dos pares simétricas y opuestas que cierran una contra la otra en posición determinada por el encaje entre una espiga que presenta una de las partes en un entrante enfrentado de la parte opuesta.

15. La retención de las dos partes del eyector una contra otra, se efectua mediante un manguito para roscar en el frasco que contiene la pomada, el cual tiene en un extremo un asiento cónico para el ajuste del extremo posterior del eyector que es troncocónico, donde es retenido por un tapón que rosca contra el extremo del manguito, y que tiene un orificio central de paso por el eyector, presionando el fondo del tapón contra el asiento que forma la cabeza troncocónica extrema del citado eyector.

20. El eyector por su forma partida longitudinalmente, puede limpiarse con la máxima facilidad, y además presenta la característica de ser de fondo ciego, con dos ventanas laterales

25.

30.



de gran amplitud para la salida de la pomada en forma laminar y en sentido transversal precisamente por la altura de las venas hemorroides, de forma que se aprovecha al máximo la pomada empleada.

5. Con el fin de facilitar la explicación, se acompaña a la presente memoria una lámina de dibujos en la que se ha representado un caso de realización que se cita a título de ejemplo.

En el dibujo:

10. La figura 1 muestra en sección longitudinal un caso de realización con el manguito y tapón separados.

La figura 2 muestra un despiece en perspectiva.

15. Haciendo referencia a las figuras, es de observar que el elemento eyector está constituido por dos partes enfrentadas 1 y 2 simétricas, provista una de las partes de una espiga 3 y la otra de una cavidad donde encaja la misma. Estos dos elementos 1 y 2 presentan en su extremo posterior una cabeza 4 troncocónica invertida que ajusta en un asiento cónico 5 de un manguito 6, provisto de rosca o similar para su ajuste al depósito de pomada.
- 20.

- El eyector se retiene contra el asiento 5 mediante un tapón de retención 7 que rosca contra el extremo roscado 8 del manguito de forma que el fondo del tapón retenga la cabeza al presionar sobre ella. Este tapón tiene un orificio central 9 para el paso del eyector.
- 251

- En el eyector se ha previsto un conducto tubular 10 que termina en una ventana transversal 11 pasante en el extremo anterior del eyector, que queda de esta forma con su fondo ciego para permitir en exclusiva la salida lateral de la pomada.
- 30.



La invención, dentro de su esencialidad, puede ser llevada a la práctica en otras formas de realización que difieran en detalle de la indicada a título de ejemplo en la descripción. Podrá pues, construirse en cualquier forma y tamaño, con los materiales mas adecuados por quedar todo ello comprendido en el espíritu de las reivindicaciones.

= . =

10.

N O T A

Descrito el objeto y utilidad de la invención, lo que se declara como no divulgado ni practicado en España, comprende las siguientes reivindicaciones:

1. Cánula para pomada antihemorroidal, que se caracteriza esencialmente por el hecho de comprender un eyector constituido longitudinalmente por dos mitades acoplables entre sí, comprendiendo entre ambas partes un conducto terminado en una ventana transversal cerca del extremo anterior que permite la salida de la pomada exclusivamente en dirección transversal al eyector y comprendiendo este eyector en una parte una espiga saliente y en la otra una cavidad para su ajuste en una sola posición determinada, en la cual una cabeza troncocónica invertida de su extremo posterior se incluye dentro de una cavidad-asiento troncocónica de un manguito de ajuste en el depósito suministrador de pomada, en cuyo manguito queda sujeta esta cabeza mediante un tapón roscado a la misma que tiene un orificio en su fondo para el paso del eyector.

90930

13 E.



2. Cánula para pomada antihemorroidal.

Según se describe y reivindica en la presente memoria que consta de cinco páginas foliadas y escritas a máquina por una sola de sus caras, acompañadas de una lámina de dibujos.

5. jos.

Madrid, 13 ENE. 1962

WARNER-LAMBERT PHARMACEUTICAL COMPANY

p. a.

JAIWE ISERN MIVALLES

P.P.

90930

90930

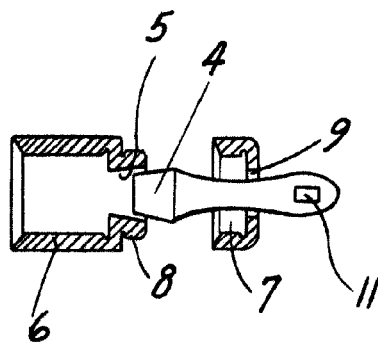


FIG. 1

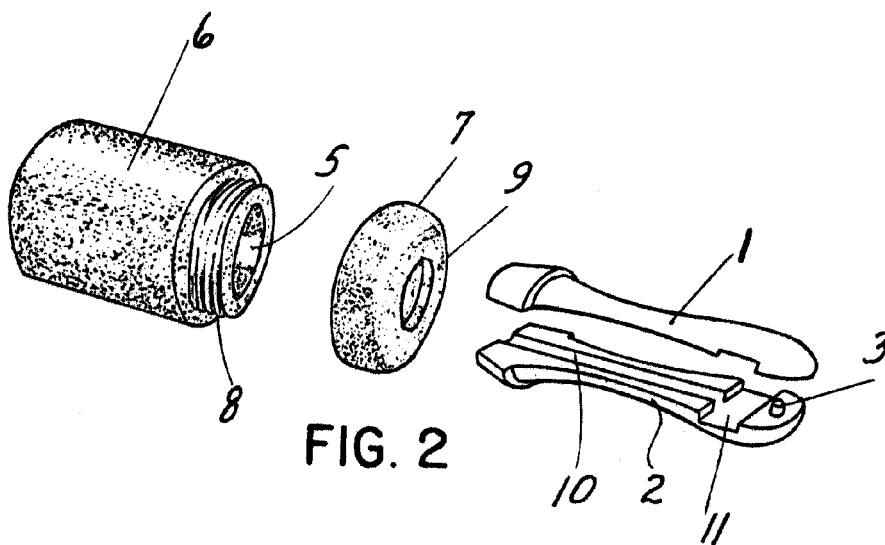


FIG. 2

Madrid, 17 de enero 1968  
JAMES KERN INTALLES