



90927

MODELO DE UTILIDAD

que por veinte años, para España y sus Posesiones, se solicita a favor de DON DIEGO DELGADO ROSALES, de nacionalidad española, residente en CASTIJEJA DE LA CUESTA (SEVILLA-ESPAÑA), Avda: de la Inmaculada nº. 12, por: "NIDALES PARA GALLINAS PONEDORAS".

Memoria Descriptiva

El presente modelo de utilidad se caracteriza por --
constituir unos nidales para gallinas ponedoras de gran uti-
lidad y ventaja, pues por la forma original y sencilla en que
está concebido y desarrollado en su construcción y montaje, se
5 consigue unos nidales para gallinas ponedoras de positivos y
prácticos resultados, ya que pueden ser totalmente desmontables
para su limpieza y cambiado de lugar, pudiéndose montar en serie
tantos nidales como se deseen, lo mismo en el sentido de su lon-
gitud como en altura, siendo facilmente adaptables a cualquier
10 clase de estructura en la construcción, tales como naves, corrales,
cuadras etc..

80927 3 ENE



Estos nidales pueden ir contruidos en cualquier clase de material apropiado para ello, pero preferentemente de uralita, por las ventajas higienicas que presentan éstas clases de materiales de amianto-cemento en su limpieza, por el que corre el agua
15 facilmente no absorbiendo humedad alguna, ya que no presentan poros algunos, ofreciendo además por ello la gran ventaja de eliminar el peligro de albergar bichos o insectos algunos tan perjudiciales para las aves, estando en su construcción todas las placas y paneles de
20 que va formado el cuerpo general, soportados y arriostrados entre sí en su montaje mediante unas tiras de pletina y tornillos que lo fijan, así como los posaderos de las aves para la entrada en el nidial.

Estos nidales para gallinas ponedoras se caracterizan por estar contruidos en la forma siguiente:
25

Por un cuerpo general formado por unos paneles o placas de uralita en forma de trapecios rectangulares, dos laterales (1 y 2-figs.1-2-3) que constituyen los costados de cerramiento, y otros intermedios (3-figs.1-3) que sirven para hacer las separaciones de los nidales entre sí en el sentido vertical, estando ambos unidos y arriostrados entre sí, mediante una serie de pletinas metálicas (4-figs.2-3) en forma rectangular con sus extremos doblados a modo de patillas (5-figs.2-3) por las que se aprisionan y fijan entre sí mediante unos tornillos, estando dichas pletinas
30 metálicas (4-figs.2-3) dotadas por la parte exterior de los nidales, de unas patillas salientes (6-figs.1-2-3) en forma de escuadra, que sirven de soporte de fijación a unas tiras longitudinales de panel (7-figs.1-2-3) mediante las que se evita que se salgan y caigan de los nidales los huevos puestos por las gallinas.

Este cuerpo general vá dotado por su interior de unas placas pequeñas (8-figs.1-2-3) montadas en disposición horizontal, que van colocadas descansando sobre las pletinas metálicas (4-figs. 2-3), sirviendo de separación entre los nidales constituyendo sus
40

90927

13 EN



45 fondos, llevando tambien el cuerpo general por su parte superior
montada una placa (9-figs.1-2) colocada en disposici3n inclinada
sobre la parte superior achaflanada de los paneles verticales (1-
2 y 3-figs.1-2-3) fijada mediante una pletina y tornillos (9'-fig.2),
sirvi3ndole de techo a los nidales, y por su parte inferior y ex-
teriormente, un panel ancho (10-figs.1-2) fijado tambien por ple-
50 tinas y tornillos, cuyo panel sirve por su parte superior para -
evitar se salgan los huevos de los nidales bajos y de z3calo al
cuerpo general o conjunto de nidales.

Este cuerpo general o conjunto de nidales llevan montados
a una altura conveniente, unos dispositivos posaderos (11 y 12-
55 figs.1-2-3) para que las gallinas puedan efectuar su entrada en los
nidales, cuyos dispositivos van formados por unos brazos soportes
(13-figs.1-2-3) montados y fijos mediante tornillos sobre los pane-
les laterales (1 y 2-figs.1-2), por cuyos extremos salientes llevan
montadas con movimiento articulado de abatimiento, unas pletinas
60 rectas (14-figs.1-2-3) y sobre 3stas montadas y fijas a todo el
largo de los nidales, unas tiras o barras (15-figs.1-2-3) de madera
ligeramente redondeadas, que son las que sirven propiamente de posa-
deros a las gallinas para su entrada en los nidales.

Estos nidales para gallinas ponedoras pueden ser objeto
65 de modificaciones siempre que no alteren la esencialidad del invento.

Todo seg3n se detalla en el dibujo adjunto que a titulo
de ejemplo acompa1a a la presente memoria descriptiva en el que re-
presenta:

70 La fig. 1: El conjunto de nidales visto en alzado y en
perspectiva;

La figs 2: Una vista de los nidales vistos en alzado y
en secci3n transversal y;

La fig. 3: Otra vista de los nidales vistos en planta y
en secci3n longitudinal.

75

REIVINDICACIONES

Se reivindica como de la propia y nueva invenci3n la propiedad y

90927 13 ENE.



explotación exclusivas de:

- 80 1.- Nidales para gallinas ponedoras, caracterizados por estar -
constituidos por un cuerpo general, formado por una serie de pa-
neles verticales en forma de trapecios rectangulares, dos latera-
les que constituyen los costados de cerramiento, y otros interme-
dios que sirven para la separación de los nidales entre sí en el
sentido vertical, estando ambos unidos y arriostrados entre sí
mediante una serie de pletinas metálicas.
- 85 2.- Nidales para gallinas ponedoras, según reivindicación 1ª,
caracterizados por llevar para el montaje y arriostramiento de
los paneles entre sí, una serie de pletinas metálicas de forma
rectangular con sus extremos doblados a modo de patillas, por las
que se fija y aprisiona a los paneles por tornillos fijadores, es-
90 tando dichas pletinas metálicas por la parte exterior de los nida-
les, dotadas de unas patillas salientes en forma de escuadra que
sirven de soporte de fijación a unas tiras longitudinales de panel
para evitar se salgan y caigan los huevos puestos por las gallinas.
- 95 3.- Nidales para gallinas ponedoras, según reivindicación 1ª y 2ª,
caracterizados por llevar montadas por el interior, una serie de
pequeñas placas de forma rectangular, que acoplan y descansan sobre
las pletinas metálicas sirviendo de separación entre los nidales
constituyendo sus fondos, llevando también el cuerpo general por
su parte superior montada una placa colocada en disposición incli-
100 nado sobre la parte superior achaflanada de los paneles verticales
fijada a ellos por unas pletinas y tornillos, y por su parte in-
ferior y exteriormente un panel ancho fijado también con pletinas
y tornillos, sirviendole de zócalo al conjunto o cuerpo general
de los nidales, evitando también la salida de los huevos de los
105 nidales bajos.
- 4.- Nidales para gallinas ponedoras, según reivindicación 1ª y 3ª,
caracterizados por llevar montados a una altura conveniente unos
dispositivos posaderos, formados por unos brazos soportes montados
y fijos mediante tornillos sobre los paneles laterales, por cuyos

9092713 EN



extremos salientes llevan montadas con movimiento articulado de abatimiento, unas pletinas rectas y sobre ésta montadas y fijas a todo el largo de los niales, unas tiras o barras ligeramente redondeadas que forman los posaderos.

5.- "NIDALES PARA GALLINAS PONEDORAS".

Cons ta la presente memoria descriptiva de cinco hojas numeradas y mecanografiadas en una sola cara a las que se acompañan un plano para su mejor comprensión.

MADRID, 13 ENERO DE 1.962

Rodolfo de la Torre

p. p.

90927

Figura 1.

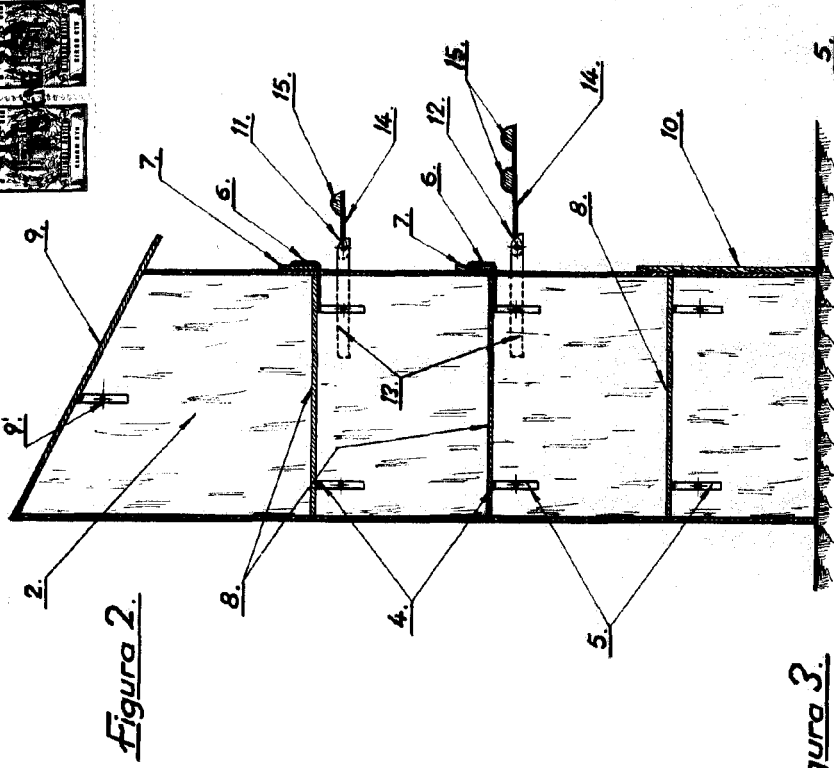
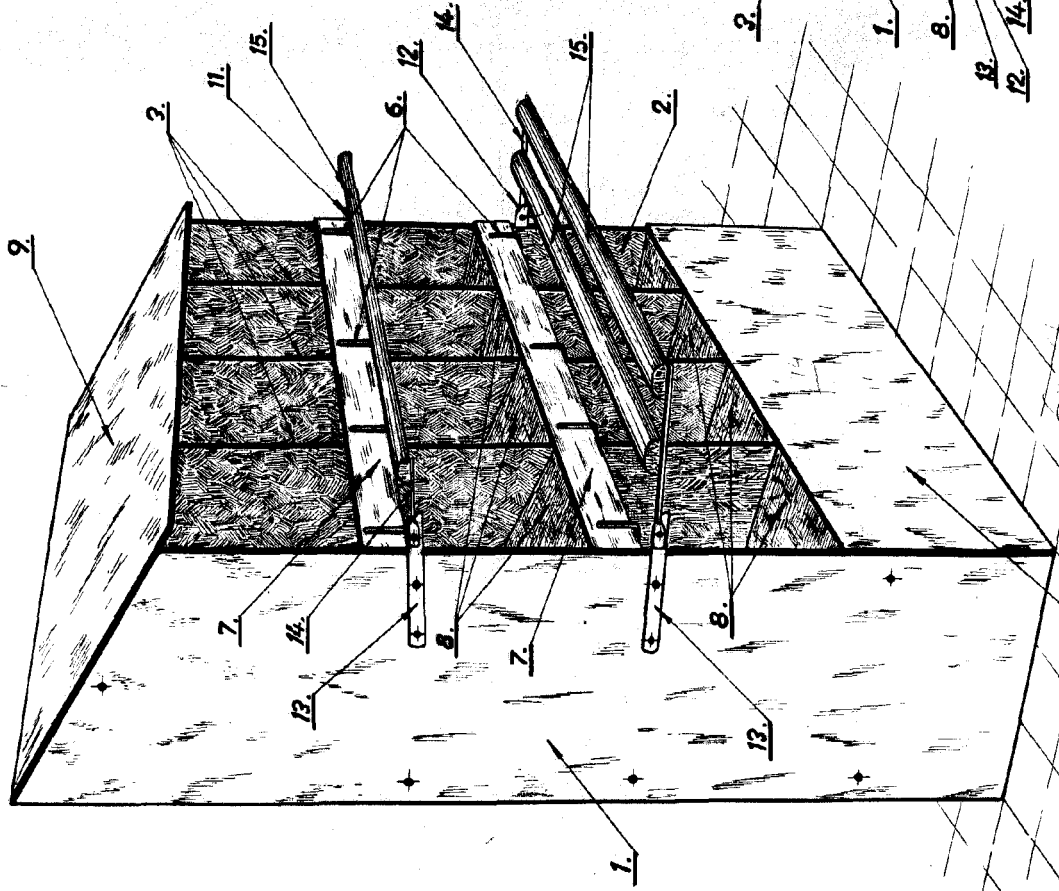
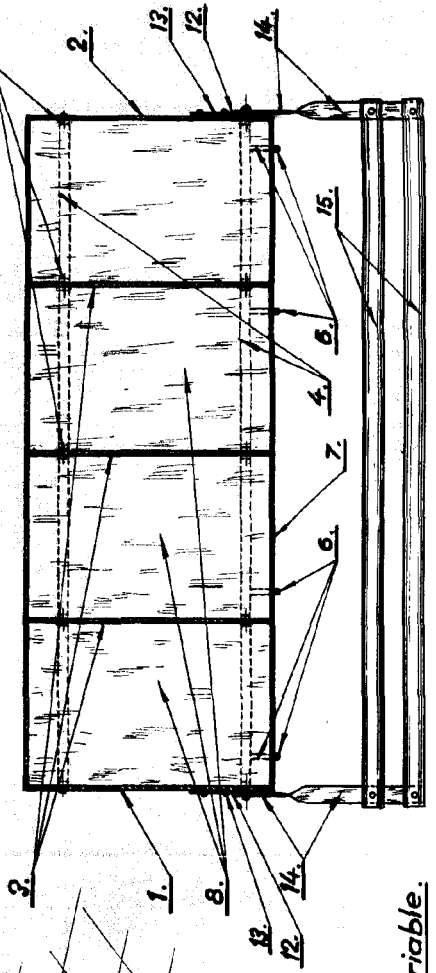


Figura 2.

Figura 3.



Escala variable.

D. Diego Delgado Rosales