



90912-

MODELO DE UTILIDAD

que por veinte años, para ESPAÑA Y SUS POSESIONES, se solicita a favor de D. Angel GARCIA VERDIN, de nacionalidad española, con residencia en TORRELAVEGA (Santander), calle Lasaga Larreta, s/n, por: "BROCA PERFECCIONADA".-

=====

Memoria Descriptiva.

- - - - -

Esta solicitud se refiere a una broca perfeccionada, resultante de mejoras que vienen a perfeccionar las corrientes brocas salomónicas, al conseguirse, con su disposición, mas alta resistencia a la torsion, en virtud de

5 una mayor seccion de la barra, construida en material especial para dicho fin, ya que la broca salomónica es de resistencia al corte y por carecer de aquella característica, rompe con facilidad. Además, adoptando éste sistema, con un mismo mandrino se pueden hacer diversos diametros combinados la lengüeta o cuchilla, aparte de que resulta mas

10 fácil el afilado y se obtienen los mismos índices de avances por revolucion y presion de corte que con la salomónica, siendo, por otra parte, superior al 100% la economia de su coste en relacion con la broca salomónica.



15 En la hoja de planos que se acompaña quedan representadas las características de la broca, cuyo registro tratamos de obtener en territorio nacional, de acuerdo con lo establecido por la legislación vigente en materia de Propiedad Industrial.

20 La Figura 1ª ofrece el conjunto de la misma en vistas lateral y frontal.

La Figura 2ª refleja en detalle el montaje de la lengüeta.

25 La Figura 3ª es una sección por A-A de la vista anterior.

De acuerdo con éstos dibujos, describiremos la nueva disposición de broca integrada por una barra de acero 1) con alta resistencia a la torsión, cuyo extremo superior 2) tiene estructura de cono "Morse", conforme a las normas 30 DIN, mientras el opuesto comprende la lengüeta 3) de acero especial tratada para alta resistencia al corte y afilada según es usual, con ángulo variable como la salomónica corriente, en relación con las características de dureza del material a taladrar.

35 Los gavilanes llevan melladuras alternas 4), con objeto de obligar a los dos cortes a trabajar, pese a un afilado incorrecto, repartiéndose así la carga para proporcionar adherencia a los dos gavilanes e impedir que la broca practique agujeros mayores de lo previsto por su medida o 40 diámetro. Un tornillo 5) de exágono interior fijará fuertemente dicha lengüeta 3) en el extremo de la barra 1), al mismo tiempo que un teton tronco-cónico 7) se acopla en un orificio 8) practicado en el diámetro medio de aquella, donde al incrustarse el citado teton, actúa como centrador, 45 haciendo solidaria la lengüeta con la barra, el diámetro



de ésta vá rebajado entre el "Morse" y la lengüeta para permitir la salida de las virutas.

50 Descrita la naturaleza y objeto de ésta solicitud de MODELO DE UTILIDAD, se declara que los puntos cuya propiedad y explotación exclusiva trata de obtenerse, por 20 años, en España, están comprendidos en las siguientes:

REIVINDICACIONES.

=====

55 1ª.- "BROCA perfeccionada", caracterizada porque en una ranura prevista en la extremidad inferior de una barra de acero con alta resistencia a la torsión, se acopla una lengüeta, que vá fijada por medio de un tornillo de exágono interior, al mismo tiempo que un tetón tronco-cónico dispuesto en la parte superior de dicha lengüeta, actúa como centrador al incrustarse en un orificio previsto en el diámetro medio de la barra para hacerla solidaria con aquella; la referida lengüeta está tratada para alta resistencia al corte y afilada con ángulo variable; tiene melladuras alternas en los gavilanes, a fin de prestarles adherencia para impedir que la broca efectúe agujeros mayores que los calculados y hacer que los dos cortes trabajen aún con afilado incorrecto, repartiendo así la carga. 60 La barra de acero - que tiene el extremo superior en forma de cono "morse" - lleva entre éste y la lengüeta, un rebaje en su diámetro para dar salida a la viruta.

70 2ª.- BROCA PERFECODNADA.-

Tal y como queda descrito en la memoria que antecede, se ilustra en el plano que la acompaña y se especifica en las precedentes reivindicaciones.

.....

90912-4-



75 Consta la presente memoria de cuatro hojas, mecanografiadas por una sola cara, y de una lámina de dibujos.

Madrid, 30 de Noviembre de 1961

P.A. de Angel Garcia Verdín.

A handwritten signature in dark ink, appearing to be "A.G." or similar, written in a cursive style.

90012

ANGEL GARCIA YERDIN

HOJA UNICA



Fig. 1^a

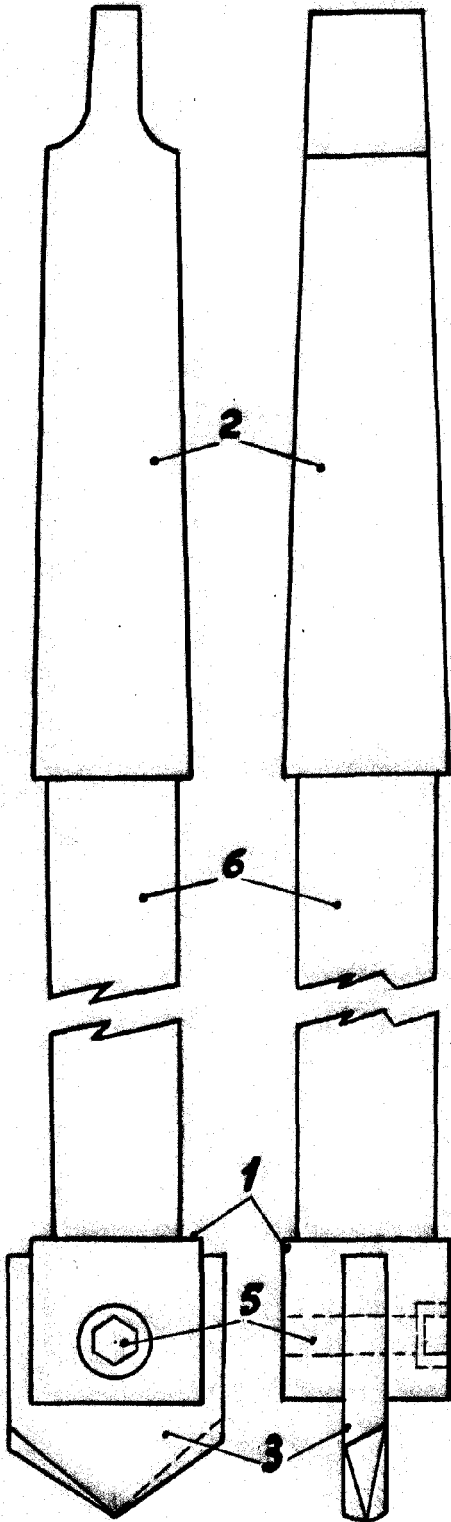


Fig. 2^a

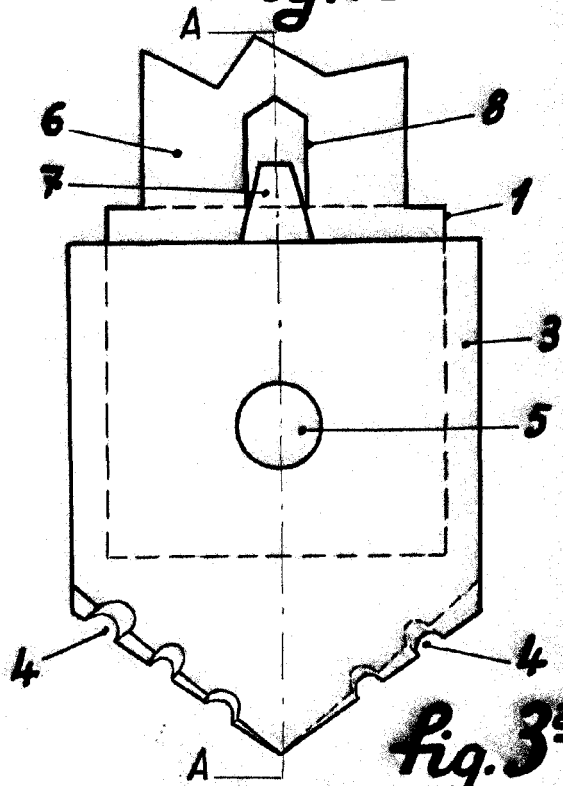
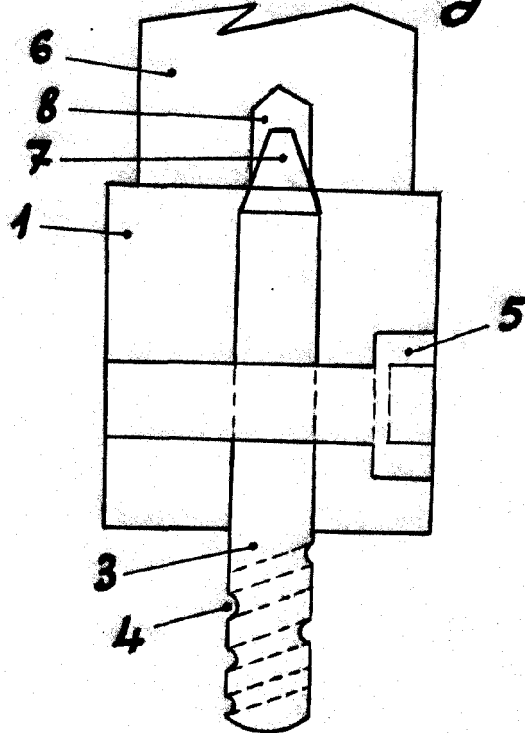


Fig. 3^a



ESCALA VARIABLE

Madrid, 30 Junio 1961

AG