



90904

M O D E L O  
D E  
U T I L I D A D

a favor de Don Agustín de BLAS GRACIA, de nacionalidad española, residente en Barcelona, Calle Taulat, 113 y 115 por "LUZ INDICADORA".

- . -

MEMORIA DESCRIPTIVA

La presente invención se refiere a una luz indicadora para vehículos, particularmente para luces de posición e indicadores de dirección, la cual se caracteriza por su extraordinaria sencillez, así como por la facilidad que ofrece para su colocación y seguridad de sujeción.

La luz indicada consiste esencialmente en una pieza base provista de medios para su sujeción, de una pared asimismo elástica, cubierta por un aro rígido de sección angular, para la fijación de la cúpula traslúcida

90904

2 ENB



contra la pared y unos bloques elásticos internos dotados de asientos enfrentados en los que se alojan unas laminillas de contacto que alimentan y sujetan a las lámparas.

5. Los dibujos adjuntos muestran tan solo a título de ejemplo, no limitativo del alcance de la invención, un caso práctico de realización de la luz descrita.

En dichos dibujos, la figura 1 muestra una vista en planta seccionada de la luz sin la cúpula traslúcida; la figura 2 corresponde a una vista en planta despiezada y la figura 3 una vista en alzado parcialmente seccionada.

La aludida luz indicadora está constituida por una pieza base -1- provista de una pared periférica -2- y de los bloques -3-, formando todos estos elementos un sólo conjunto conseguido por el moldeo de cualquier material de propiedades elásticas, tal como caucho por ejemplo. El disco -1- se halla provisto de los orificios -4- y los vástagos -5-, receptores de los elementos que facilitan la fijación de la luz en el lugar deseado.

Entre la pared -2- y los bloques queda fijada a presión una cúpula -6- formada por un material traslúcido, tal como plástico, y la cual queda mayormente fijada gracias a la colaboración del anillo metálico -7- de sección angular que apoya su aleta superior -8- sobre el reborde -9- formado perifericamente en el borde de la cúpula traslúcida -6-.

Los bloques internos -3- se hallan provistos de

90904

2



oquedades enfrentadas -10- que constituyen los respectivos asientos de las láminas de contacto -11- y que forman los bornes que alimentan a las lámparas -12-, las cuales pueden estar de características combinadas, es decir que mientras una de ellas produzca una iluminación fija, formando una luz de posición, la otra puede ser intermitente como indicación del giro del vehículo.

10. Asimismo, y tal como puede observarse en la figura 1, las láminas de contacto -11- pueden estar formadas por un sólo cuerpo o bien por dos elementos independientes, siempre y cuando su forma se adapte a la de las oquedades -10- prevista en la cara interna de los bloques -3-.

15. Como se deduce de la descripción hecha y por la observación de los dibujos, la luz objeto de la presente invención es de constitución sumamente simplificada, como asimismo lo resulta su colocación.

20. Se comprende que serán independientes del objeto de la invención los materiales empleados en los diferentes elementos constitutivos de la luz, así como las formas, tanto absolutas como relativas, de los mismos y, en consecuencia, todo cuanto no afecte a su esencialidad.

90004<sup>2</sup>



N O T A

Se reivindica como objeto del presente modelo de utilidad:

5. 1. Luz indicadora, que se caracteriza por el hecho de estar formada por una pieza base provista de medios para su fijación, la cual presenta perifericamente, normal a su plano, una pared, asimismo elástica, cubierta por un aro rígido de sección angular que asegura la fijación de una cúpula traslúcida que queda dispuesta entre aquella pared y unos bloques internos, los cuales se hallan dotados de asientos enfrentados en los que se alojan unas laminillas de contacto que alimentan y sujetan a los órganos de iluminación.
- 10.

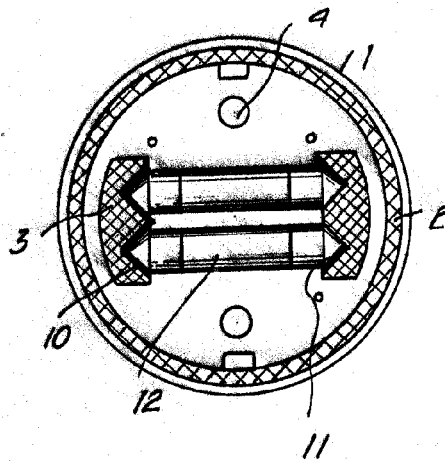
2. Luz indicadora.

15. La presente memoria consta de cuatro hojas foliadas escritas a máquina por una sola cara.

Barcelona, a 2 de enero de 1962

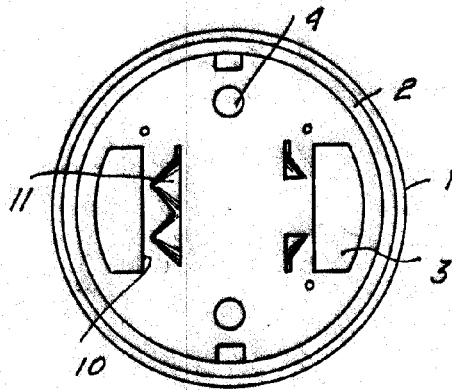
Agustín de BLAS GRACIA

p.a.



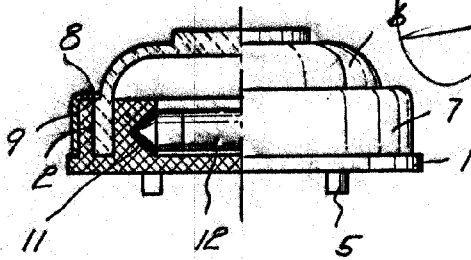
**Fig. 1**

**90904**



**Fig. 2**

**Fig. 3**



*Barcelona, 2. Enero 1962  
Agustín de Blas Gracia  
p.a.*

6609