



000001

90901

MODELO DE UTILIDAD

por 20 años

por "UN MICRORRUPTOR", a favor de Buxeda, S.A., domiciliada en Barcelona, Consejo de Ciento, 295; de nacionalidad española.

=====

MEMORIA DESCRIPTIVA

Este Modelo de utilidad tiene por objeto la descripción de un microrruptor, cuyo accionamiento se resuelve a base de una lámina oscilante dotada de un resorte de disequilibrio, dando como consecuencia una ruptura brusca provocada al menor desplazamiento del pulsador.

5

Especialmente en el control de los circuitos eléctricos que alimentan los motores de arrastre de las máquinas herramientas, interesa que los interruptores sean de ruptura lo más brusca posible, aún en el caso en que



el pulsador sea oprimido con lentitud, para evitar el deterioro de los contactos y las averías que se producen, cuando la velocidad de interrupción de la corriente es pequeña.

5 El mecanismo ruptor que caracteriza al presente Modelo consiste en una chapa rectangular, taladrada de forma que se constituye una zona central apaisada, enfrentada a un resalte asímismo rectangular previsto en la propia chapa, entre los cuales está dispuesto un resorte de expansión que desequilibra momentáneamente la extremidad libre de la citada chapa, al presionar con un pulsador sobre su zona central. De esta forma se produce la conmutación, saltando el contacto móvil dispuesto en el citado extremo libre de la chapa entre dos con
10 tactos fijos, con bornes de conexión exteriores, alojados en la caja que contiene el mecanismo en cuestión.
15

Para facilidad de las descripciones, pasamos a referirnos a unos dibujos que representan, a título de ejemplo, un microrruptor ejecutado de acuerdo con el presente Modelo.
20

La figura 1 es una vista en alzado, seccionada, mostrando la disposición de la lámina oscilante y los contactos fijos; correspondiendo la figura 2 a una vista en planta del propio microrruptor, del cual puede verse una sección transversal en la figura 3.
25

En estas figuras -1-, es la caja paralelepípedica envolvente siendo -2- su tapa y -3- unos orificios pasantes que, para su fijación, posee la propia caja en núcleos previstos en el interior de la misma.

30 La cara superior de dichos núcleos aparece inclinada, quedando dispuestos, en uno de ellos los manguitos ros



cados -4- en los que se fijan las placas -5-6- constitutivas de los contactos fijos y en el otro los manguitos -7- que sirven de fijación a la lámina -8- que sujeta la chapa oscilante -9-.

5 Esta chapa oscilante -9-, es de forma rectangular y esta taladrada para constituir una zona central apaisada -10- terminada en una pequeña uña en la que se inserta una capsula -11- de reducidas proporciones. Por otra parte la expansión -12-, asimismo dotada de uña, prevista en el extremo libre de -9-, al otro lado de aquel en que se dispone el contacto móvil -13-, sirve a su vez para la retención de una cápsula -14- analoga a la -11- de -10- y enfrentada con ella.

15 El resorte de desequilibrio -15- queda encerrado entre las citadas capsulas -11-14-, provocando la oscilación de -13- cuando el descenso de -10- obligado al presionar sobre -16-, hace variar de posición las mencionadas cápsulas; pero al cesar la presión sobre -16-, la elasticidad del brazo -10-, tendente siempre a ocupar 20 la posición superior, hace oscilar de nuevo el contacto móvil -13-; por tanto la conmutación solo se realiza mientras está pulsándose el botón -16-, quedando restablecido nuevamente el circuito inicial cuando cesa la acción sobre el citado pulsador.

25 La rapidez de la conmutación viene determinada por la fuerza expansiva del propio resorte -13- y la inestabilidad del equilibrio determinado por la elasticidad de los brazos -9-10- de la chapa oscilante, quedando asegurada, por otra parte, la sensibilidad del dispositivo, 30 por la longitud que posee dicha lámina.

En los dibujos se aprecian las características de compactidad que concurren en el presente microrruptor, cuya



caja posee los espacios distribuidos al máximo para asegurar el aislamiento y las cualidades disruptivas del conjunto; sin embargo es preciso hacer constar que, a los efectos del actual Modelo, será variable todo cuanto no afecte, altere, cambie o modifique la esencialidad del microrruptor descrito.

N O T A.

Se reivindica como objeto de este registro por Modelo de utilidad:

- 10 1.- Un microrruptor, caracterizado por comprender, en el interior de una caja prismática rectangular, una lámina oscilante asimismo rectangular, taladrada en forma que se constituye una zona central apaisada, enfrentada a un resalte previsto en el extremo libre de la propia
15 lámina y junto al contacto móvil que ella soporta; disponiéndose acopladas en sendas lengüetas de que están dotados los extremos de dicha zona y aquel resalte, unas cápsulas que retienen un resorte de expansión, el cual produce la oscilación rápida de la lámina portante del
20 contacto móvil al desplazarse por presionar mediante un pulsador de accionamiento externo la zona central delimitada en aquella lámina, prevista en su posición de equilibrio con el contacto móvil apoyándose en la placa inferior de las dos que, paralelas y cruzadas, constituyen
25 los contactos fijos.

Sean cuales fueren las circunstancias que concurren en la esencialidad del Modelo de utilidad definido en la anterior reivindicación, cuyo objeto es:

2.- "UN MICRORRUPTOR".

- 30 Consta la presente memoria de cinco hojas foliadas, mecanografiadas por una sola cara y de los dibujos uni-

90901



dos a la misma.

Barcelona, seis de diciembre de mil novecientos se-
senta y uno.

P. A. de Buxeda, S.A.,

L. DURAN
P. P.

c/

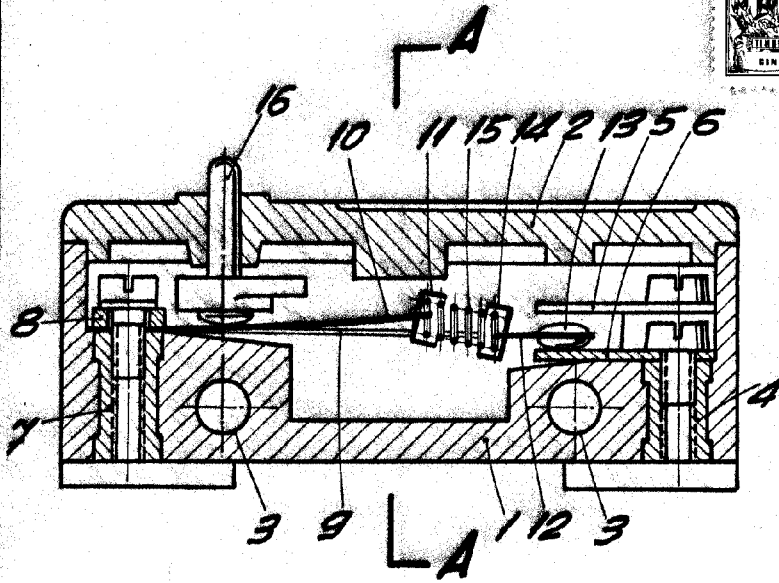


Fig. 1

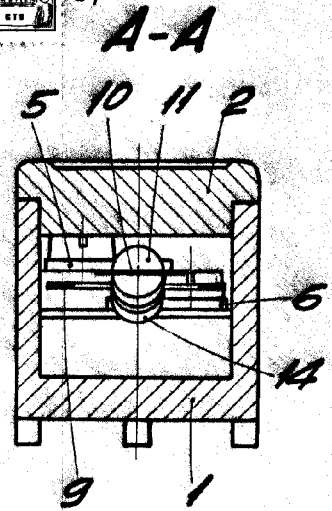


Fig. 3

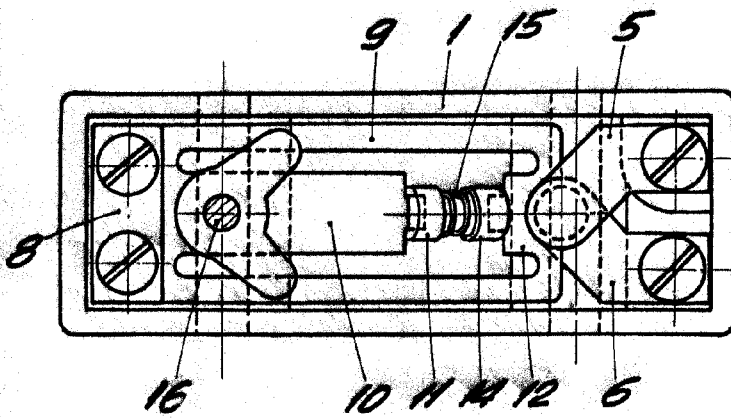


Fig. 2

90901

BARCELONA, 6 DICIEMBRE DE 1961

L. DURAN
P. P.

ESCALA VARIABLE