



90899

M O D E L O  
D E  
U T I L I D A D

por "UN CIERRE PERFECCIONADO PARA SACOS DE MATERIAL PLASTICO O SIMILARES", a favor de INDUSTRIAS QUIMICAS TARRAGONA, S.A., entidad española, domiciliada en BARCELONA, Laforja, nº 23.

= . =

MEMORIA DESCRIPTIVA

El presente modelo de utilidad se refiere a un cierre perfeccionado para sacos de material plástico o similares.

5. Más concretamente este cierre es para aquellos sacos o tubos de material plástico o materias similares fácilmente rasgables, en los cuales se ha previsto que los dos bordes del cuerpo que ha de constituir el saco se reúnan enfrentados entre sí, y se cubran con un ribete de un material resistente, tal como papel o plástico, efectuando el cosido desde una cara a la opuesta, abarcando las cuatro zonas laminares, constituidas dos de ellas por los faldones del ribete y las otras
- 10.



90899

dos, por las que comprenden los bordes enfrentados, con lo que se evita el rasgado del material del saco, tanto en la zona de boca, como en la de boca y fondo indistintamente.

5. Con el fin de facilitar la explicación, se acompaña a la presente memoria una lámina de dibujos en la que se ha representado un caso de realización que se cita a título de ejemplo.

En el dibujo:

10. La figura 1, muestra en sección transversal el borde de un saco cerrado.

La figura 2, muestra un saco visto en perspectiva, y provisto de este cierre en la parte inferior o de fondo.

15. Haciendo referencia a las figuras, es de observar un saco 1, el cual presenta sobre su extremo 2, un ribete 3 de sección transversal en U, que queda sobre ambos lados del saco, comprendiendo este ribete una lámina de cosido 4, que abarca ambos faldones, dispuesta en el sentido longitudinal, reteniendo el borde del saco.

20. El modelo, dentro de su esencialidad, puede ser llevado a la práctica en otras formas de realización, que difiera en detalle de la indicada a título de ejemplo en la descripción. Podrá, pues, construirse en cualquier forma y tamaño, con los materiales mas adecuados por quedar todo ello comprendido en el espíritu de las reivindicaciones.



90899

N O T A

Descrito el objeto y utilidad de la invención, lo que se declara como no divulgado ni practicado en España, comprende las siguientes reivindicaciones:

5. 1. Un cierre perfeccionado para sacos de material plástico o similares, de la clase que comprenden sacos o tubos de material plástico o materias similares facilmente rasgables, caracterizado por el hecho de que los dos bordes del cuerpo que ha de constituir el saco se reunen enfrentados entre sí, y se cubren con un ribete de un material resistente, tal como papel o plástico, efectuando el cosido desde una cara a la opuesta abarcando las cuatro zonas laminares, constituidas dos de ellas por los faldones del ribete y las otras dos, por las que comprenden a los bordes enfrentados, con lo que se evita el rasgado del material del saco, tanto en la zona de boca, como en la de boca y fondo indistintamente.
10. 2. Un cierre perfeccionado para sacos de material plástico o similares.
- 15.

20. Según se describe y reivindica en la presente memoria que consta de tres páginas foliadas y escritas a máquina por una sola de sus caras, acompañadas de una lámina de dibujos.

Madrid, 31 DIC. 1961

INDUSTRIAS QUÍMICAS TARRAGONA, S.A.

p. a.

JAIME ISERN MIRALLES  
P. P.

90899



Fig. 1

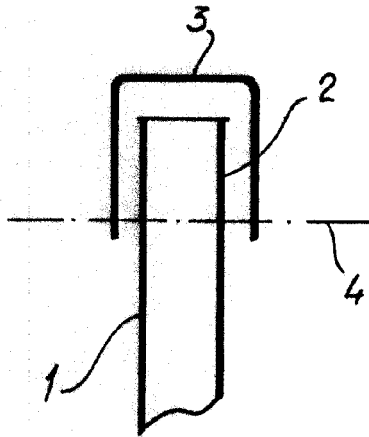
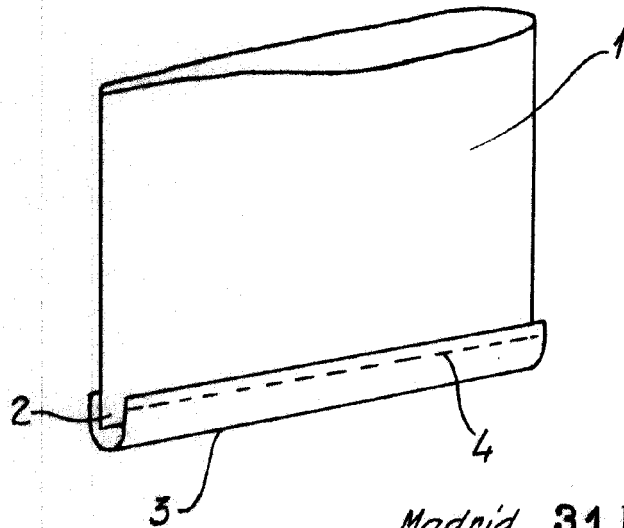


Fig. 2



Madrid, 31 DIC. 1961  
Jaime Isern

p.p. *[Signature]*