



90890

M O D E L O
D E
U T I L I D A D

a favor de don Francisco FRADERA PLANAS, de nacionalidad española, residente en Santa Perpetua de Maguda (Barcelona), Calle Claudio López, 9 por "PONEDOR".

- . -

MEMORIA DESCRIPTIVA

La presente invención se refiere a un ponedor para gallinas, cuyas características facilitan la recogida de los huevos y la limpieza, impidiendo asimismo que los mismos puedan ser picados por las aves.

5. La explotación industrial de las granjas, hace necesaria una mayor perfección en las instalaciones para las aves, a fin de simplificar el trabajo del granjero y obtener una mayor producción. Por otra parte, cuanto se haga en favor de la limpieza de tales instalaciones, redundará en beneficio del producto, que llega
- 10.



90890

29

al consumidor en perfectas condiciones, a la par que las aves están mejor atendidas.

- De acuerdo con las primas expuestas, se ha ideado el ponedor objeto de la invención, que está constituido esencialmente por una caja de dimensiones adecuadas, con una entrada para la gallina ponedora, y cuyo fondo está constituido por una rampa de tela metálica, la cual desemboca en un compartimiento frontal, a través de una abertura angosta que permite el paso del huevo, mas no el de la gallina, cuyo compartimiento posee una boca de recogida de los huevos, previéndose debajo de la rampa enrejada, una plataforma para recogida de los excrementos, asimismo con acceso frontal para facilitar su limpieza.
- 5.
- 10.
15. Para la mejor comprensión de cuanto queda descrito en la presente memoria, se acompañan unos dibujos en los que, tan sólo a título de ejemplo, se representa un caso práctico de realización del objeto de la invención.
20. En dichos dibujos, la figura 1 es una vista en sección transversal del ponedor, y la figura 2 una vista en perspectiva de una batería de dos pisos con dos entradas cada uno.
25. El ponedero descrito consta en el aludido dibujo de una caja -1-, dotada de una entrada -2- para el paso del ave, cuyo fondo está constituido por una rampa -3- de tela metálica, la cual desemboca en un compartimiento anterior -4-, a través de una abertura angosta -5-



90890

que permite el paso del huevo -6-, pero no el de la gallina, cuyo compartimento presenta la boca de recogida -7-.

5. Debajo de la rampa -3-, existe otra rampa -8-, o en su caso, una plataforma horizontal para la recogida de excrementos, que tiene acceso por la boca -9-, situada debajo de la -7-, a fin de poder limpiarla con toda comodidad.

10. Este ponedero puede montarse en baterías de varios pisos y de longitudes adecuadas, tal como indica la figura 2, ventaja muy apreciable para la industrialización de la granja.

15. Las ventajas de este ponedero son tangibles y se desprenden de cuanto ha sido descrito y de la observación del dibujo. En efecto, el huevo cae por la rampa -3- hasta el alojamiento -4-, sin que la gallina pueda picarlo. En todo momento puede saberse la cantidad de huevos que existen en el ponedor, con una simple ojeada a la boca -7- de recogida. El ave está siempre en las condiciones higiénicas más recomendables ya que sus excrementos caen a través del tejido metálico -3- a la rampa -8- la cual puede limpiarse mediante una escobilla a través de la boca -9-.

20. A pesar de las diversas ventajas que reporta el uso de este tipo de ponedor, su construcción es muy sencilla y por tanto económica.

25. Serán independientes del objeto de la invención, los materiales empleados en la construcción de los



90890

distintos elementos que la integran, formas y dimensiones de los mismos y cuantos detalles accesorios puedan presentarse, siempre y cuando no afecten a su esencialidad.

- . -

N O T A

5. Se reivindica como objeto del presente modelo de utilidad:
1. Ponedor, que está constituido esencialmente por una caja con abertura de entrada para la gallina ponedora, cuyo fondo está formado por una rampa de rejilla, que desemboca en un compartimento, a través de una abertura de paso angosto correspondiente, a las dimensiones del huevo y que impide el acceso de la gallina, cuyo compartimento posee una boca de recogida de los huevos quedando situada debajo del enrejado una plataforma para recogida de excrementos, asimismo con una boca de acceso para su limpieza.
- 10.
- 15.

2. Ponedor.

La presente memoria descriptiva consta de cuatro hojas foliadas escritas a máquina por una sola cara.

Barcelona, a 29 de diciembre de 1961

Francisco FRADERA PLANAS

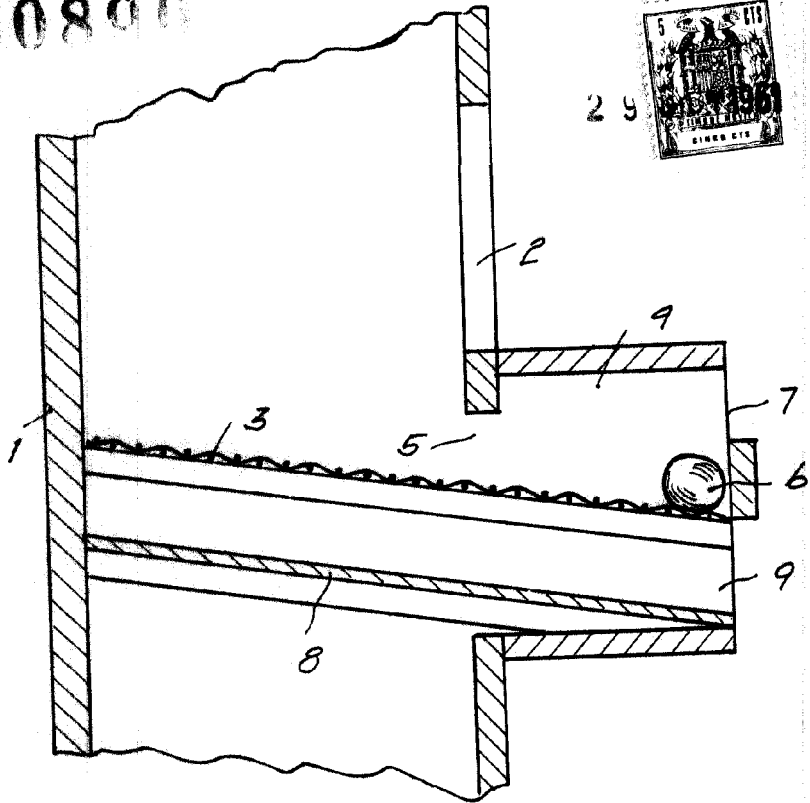
p.a. I. PONTI

90800



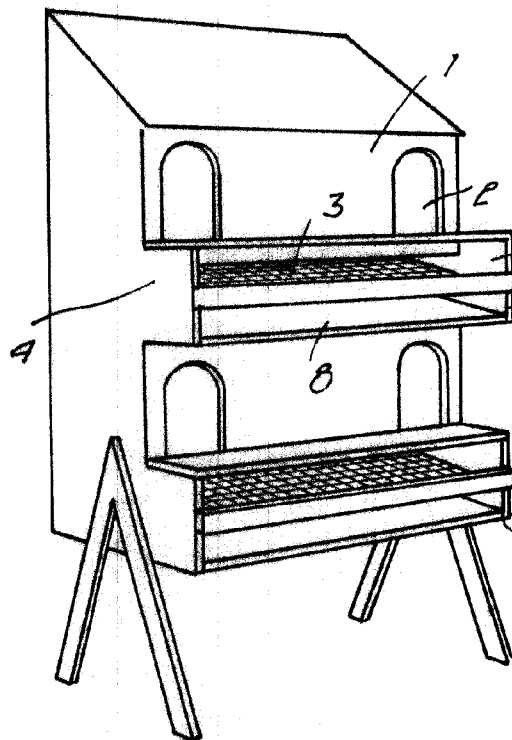
29

Fig. 1



8600

Fig. 2



Barcelona, 29 Diciembre 1961
Francisco Fradera Planas
p.a.

V. PONTE
P.P.