



29

90889

M O D E L O  
D E  
U T I L I D A D

a favor de Don Alberto LLOHERA MORAL, de nacionalidad española, residente en Barcelona, Avda. José Antonio, 434 por "PROTECTOR DE HERIDAS".

- . -

MEMORIA DESCRIPTIVA

La presente invención, se refiere a un protector de heridas, vacunas y similares que se caracteriza por su extraordinaria sencillez, y con cuyo uso se consiguen unos resultados altamente satisfactorios en la función para la cual se ha ideado.

5.

Sabido es que hasta la actualidad no se ha conseguido ningún sistema verdaderamente efectivo para la protección de la zona de la piel lesionada sea por la causa que fuere, limitándose la misma a la simple aplicación de una gasa o compresa sin que con ello se eviten los perju-

10.

90889 29



diciales golpes o roces que involuntariamente se producen.

5. Para subsanar esta deficiencia, es por lo que se ha ideado un protector de heridas, vacunas y similares que se caracteriza por el hecho de estar formado por un cuerpo a modo de cubeta dotado de una pluralidad de orificios y prolongado por sus bordes en por lo menos dos aletas provistas de tiras transversales autoadhesivas superpuestas a las mismas, y cuyas tiras se hallan protegidas por su cara inferior con láminas de material apropiado y fácilmente separables para facilitar la colocación del protector.

10. Para mejor comprensión de cuanto se describe, se acompañan unos dibujos en los que, tan solo a título de ejemplo, se muestra un caso práctico de realización del protector que se describe.

15. En dichos dibujos, la figura 1 muestra una vista en planta superior del protector; la figura 2 se refiere a una sección transversal según la línea II-II de la figura 1; la figura 3 la misma sección anterior en la que puede observarse el protector en función de uso; la figura 4 una vista en perspectiva del mismo visto por su parte inferior.

20. El aludido protector, está formado por un cuerpo laminar resistente -1-, embutido de manera que presente un alojamiento a modo de cubeta -2-, cuya función será explicada más adelante.

25. El cuerpo -1- se halla dotado en su parte em-

90889

29



5. butida de una pluralidad de orificios -3- que permiten una constante aireación de la zona protegida, y de dos aletas -4- que se prolongan del borde del mismo formando un solo cuerpo. De ello se deduce que el conjunto descrito puede ser conseguido por el moldeo de un material apto para ello, tal como plástico, metal u otro.

10. La aletas -4- se hallan dotadas de tiras -5- superpuestas a las mismas, cuya cara inferior se halla impregnada de cualquier materia adhesiva que facilita la aplicación del protector en el lugar preciso.

15. Con el fin de proteger a esta materia adhesiva de contactos que al mismo tiempo de restar sus propiedades podrían representar un posible foco de infección, es por lo que se ha dispuesto en la cara inferior de las tiras -5- unas láminas -6- formadas por un tejido apropiado, tal como gasa esterilizada, y las cuales son susceptibles de separarse con una ligera tracción para proceder a la aplicación del protector.

20. La cubeta -2- permite la disposición del elemento -7-, que es el que propiamente protege la herida, y que puede estar formado por una masa de gasa o una compresa.

25. Por lo descrito anteriormente se comprende que el descrito protector se caracteriza por una extraordinaria sencillez y de precio sumamente económico, siendo su aplicación sencilla, práctica y rápida.

Se comprende que serán independientes del objeto de la invención los materiales empleados en la cons-

90889

29



titución de los diferentes elementos que componen el protector, así como las formas, tanto absolutas como relativas, de los mismos y, en consecuencia, todo cuanto no afecte a su esencialidad.

- . -

**N O T A**

5. Se reivindica como objeto del presente modelo de utilidad:

1. Protector de heridas, que se caracteriza por el hecho de estar formado por un cuerpo a modo de cubeta, dotado de una pluralidad de orificios y prolongado por sus bordes con por lo menos dos aletas provistas de tiras autoadhesivas superpuestas a las mismas, y cuyas tiras se hallan protegidas por sus caras activas con láminas de material apropiado y fácilmente separables para la colocación del protector.

15. 2. Protector de heridas.

La presente memoria consta de cuatro hojas foliadas escritas a máquina por una sola cara.

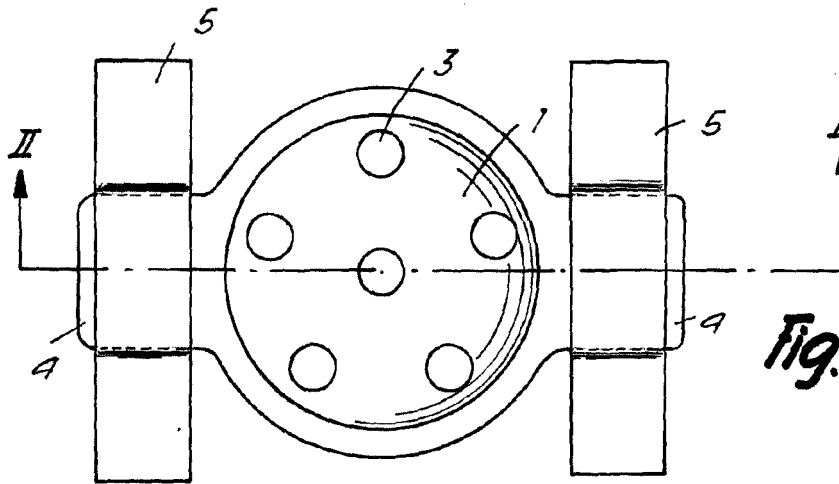
Barcelona, a 29 de diciembre de 1961

**Alberto LLOBERA MORAL**

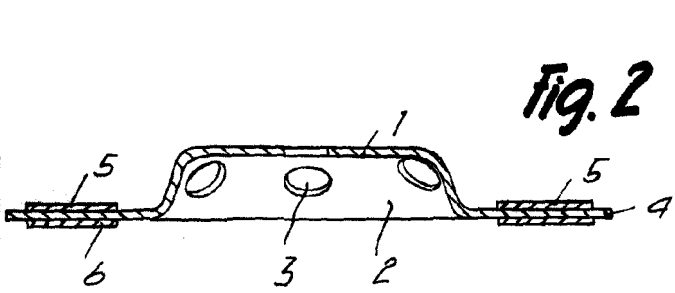
P.a.

I. PONTI

P. P.

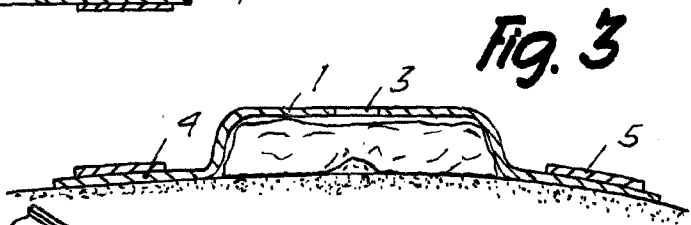


**Fig. 1**

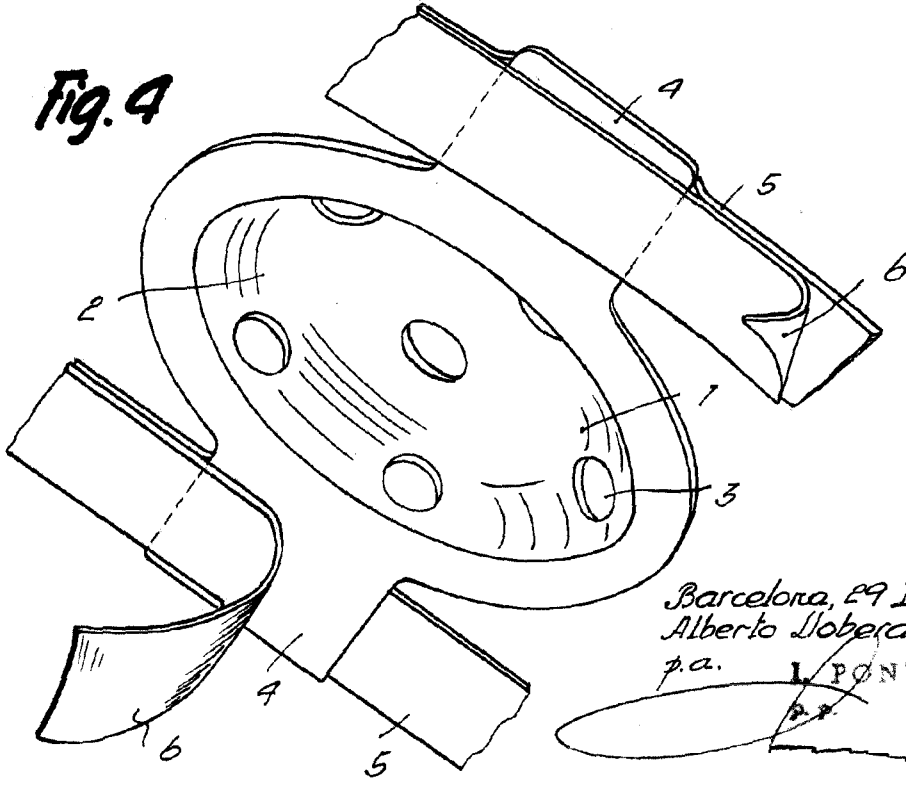


**Fig. 2**

90880



**Fig. 3**



**Fig. 4**

Barcelona, 29 Diciembre 1961  
Alberto Llobera Moral  
p.a. L. PONTI

*[Handwritten signature]*

8699