



90888

M O D E L O
D E
U T I L I D A D

a favor de Don Ricardo SCHAEFER SERRA, de nacionalidad alemana, residente en Barcelona, Calle Avión Plus Ultra, 13 y 15, por "ACONDICIONADOR DE ESCOBILLAS PARA LIMPIEZA".

- . -

MEMORIA DESCRIPTIVA

La presente invención se refiere a un recipiente acondicionado de escobillas para limpieza, especialmente indicado para inodoros.

- Este tipo de recipientes para albergar la escobilla limpiadora de inodoros, deben ofrecer especiales características en cuanto a facilitar la manipulación de la escobilla para sacarla o ponerla en el recipiente, sin necesidad de tocar ésta para nada. Asimismo conviene que el recipiente permanezca cerrado, si bien posea una tapa que permita limpiarlo regularmente.
- 5.
- 10.

90888



- Atendiendo a las necesidades expuestas, se ha ideado el acondicionador objeto de la invención, que está constituido esencialmente por un recipiente que adopta el contorno de un cuerpo de revolución, dotado de dispositivos de fijación al suelo, y provisto de una tapa articulada, dotada de una escotadura para la salida del mango de la escobilla y de unas aletas salientes interiormente, las cuales adoptan una posición sobresaliente en el interior del recipiente al estar abierta la tapa, a fin de que al introducir la escoba de nuevo, ésta tropiece forzosamente con dichas aletas, obligándola a cerrarse automáticamente.
- 5.
- 10.

- En la cara inferior del fondo de la cazoleta o recipiente se prevé un nervio periférico, cuya sección transversal presenta una cabeza ensanchada, la cual se acopla en una ranura correspondiente formada en el asiento de una peana fijable en el suelo, de forma que la cazoleta puede orientarse a voluntad deslizándose el nervio por la ranura.
- 15.

- Para la mejor comprensión de cuanto queda descrito en la presente memoria, se acompañan unos dibujos en los que, tan sólo a título de ejemplo, se representa un caso práctico de realización del objeto de la invención.
- 20.

- En dichos dibujos, la figura 1 es una vista en sección diametral del acondicionador, en la que aparece punteada la tapa en la posición abierta; y la figura 2 es un detalle en sección transversal, de la zona infe-
- 25.



90888

rior del recipiente, en el que se puede apreciar la constitución del nervio guía.

5. El acondicionador descrito consta en el aludido dibujo de una cazoleta semiesférica -1-, provista en la cara externa de su fondo, de un nervio ecuatorial -2- de sección en T, el cual se introduce en una ranura -3- prevista en un asiento -4-, de forma correspondiente a la del cuerpo -1-, formado en una peana -5-, destinada a ser fijada en el suelo.

10. A esta semi-esfera -1- se halla articulada una tapa -6- que adopta el contorno de otra semiesfera complementaria, por mediación de la bisagra -7-. El borde posterior de la tapa -6- se prolonga hacia abajo, formando una aleta -8-, alojada normalmente en una cavidad -9- saliente de la cazoleta -1-, y que al abrirse la tapa oscila hacia el centro de la cazoleta, de modo que al colocar la escobilla en la misma se tropieza forzosamente con la aleta -8-, a la que obliga a oscilar, cerrándose automáticamente la tapa.

20. La tapa -6- está dotada de una escotadura frontal -10- destinada a dar paso al mango de la escobilla, el cual queda accesible al exterior.

25. Como puede comprobarse por la descripción efectuada y la observación del diseño adjunto, el acondicionador descrito es de líneas sencillas, de fácil manipulación ya que ni para abrirlo ni para cerrarlo es preciso llegar a tocarlo, pues basta con tirar de la escobilla para que la tapa se abra y también con la misma



escobilla, al empujar la aleta -8-, se consigue cerrar la tapa.

5. Por otra parte, al deslizarse el nervio -2- por la ranura -3-, es posible orientar a la cazoleta -1- en la inclinación más propicia para facilitar la aprehensión del mango de la escobilla, o retirar totalmente el cuerpo -1- para su limpieza.

10. Ni que decir que este acondicionador, a la par que su gran utilidad, resulta mucho más económico que otras realizaciones para fines similares, si bien mucho más complicadas y costosas.

15. Serán independientes del objeto de la invención, los materiales empleados en la construcción de los distintos elementos que la integran, formas y dimensiones de los mismos y cuantos detalles accesorios puedan presentarse, siempre y cuando no afecten a su esencialidad.

- . -
N O T A

Se reivindica como objeto del presente modelo de utilidad:

20. 1. Acondicionador de escobillas para limpieza, que está constituido esencialmente por una cazoleta que adopta el contorno de un cuerpo de revolución, dotada de dispositivos de fijación al suelo, y provista

29 DIC



90888

de una tapa articulada que presenta una escotadura para la salida del mango de la escobilla y una aleta saliente hacia el interior, que adopta una posición sobresaliente dentro de la cazoleta cuanto la tapa está abierta, de modo que al introducir la escobilla ésta empuja a la aleta y obliga a oscilar a la tapa hacia la posición cerrada.

5.

2. Acondicionador de escobillas para limpieza, según la reivindicación 1, caracterizado porque la cara inferior del fondo de la cazoleta está dotada de un nervio periférico cuya sección transversal presenta una cabeza ensanchada, la cual se acopla deslizante en una ranura correspondiente formada en un asiento de que está provista una peana fijable en el suelo, de forma que la cazoleta puede orientarse a voluntad.

10.

15.

3. Acondicionador de escobillas para limpieza.

La presente memoria consta de cinco hojas foliadas, escritas por una sola cara.

Barcelona, a 29 diciembre de 1961.

Ricardo SCHAEFFER SERRA

p.a.

90888

Fig. 1

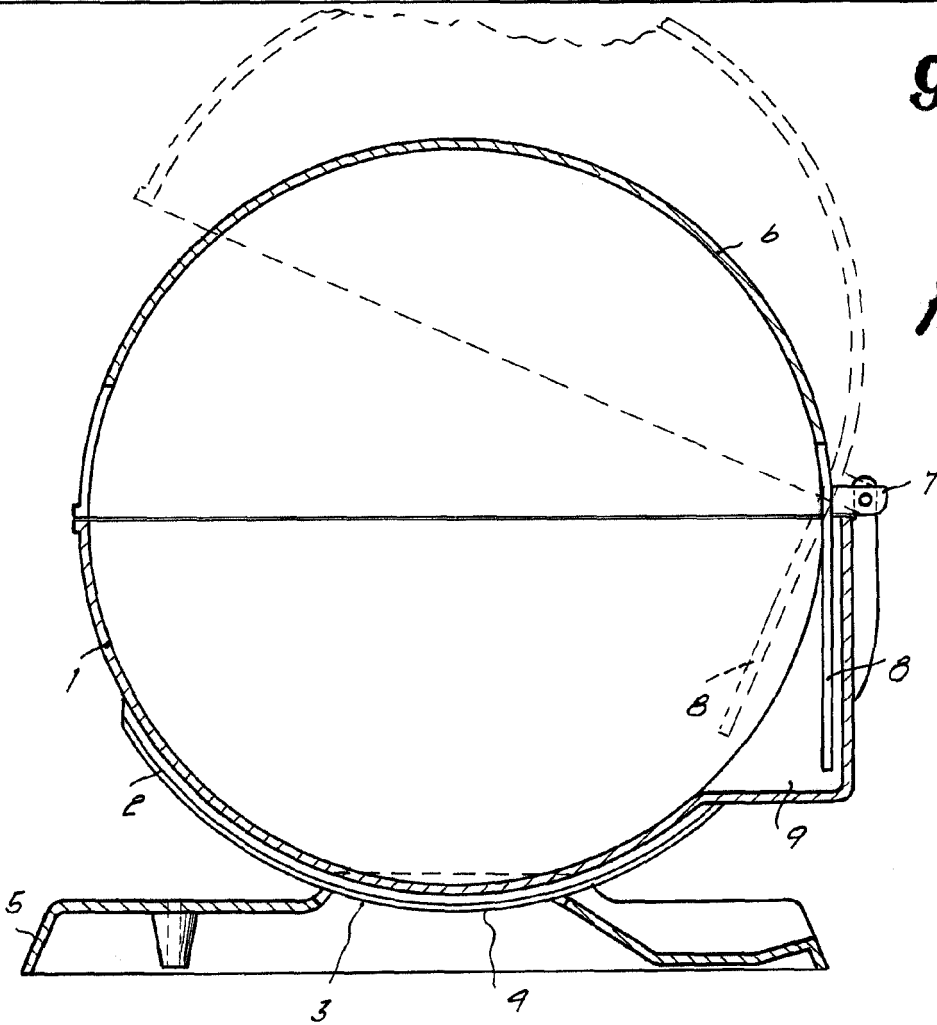
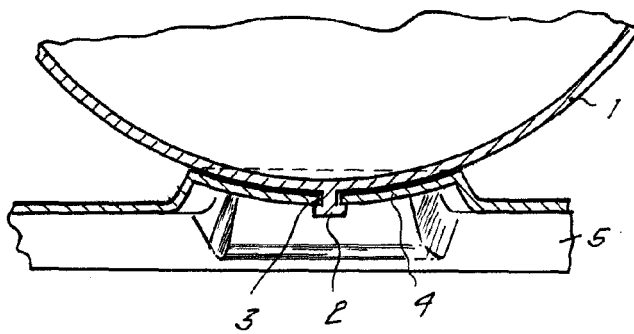


Fig. 2



5 CTS



Barcelona, 29 Diciembre 1961
Ricardo Schaefer Serra
p.a.

A large, stylized handwritten signature in black ink, written over the typed name and address.

8589