

90887

21 D



90887

MODELO DE UTILIDAD

por 20 años

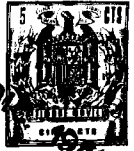
por "UN ESTUCHE PARA HOJAS DE PAPEL POROSO", a favor de Industrial Ibérica Químico-Farmacéutica, S.A., de nacionalidad española, domiciliada en Barcelona, Loreto, 8.

=====

MEMORIA DESCRIPTIVA

El presente Modelo de utilidad se refiere a un estuche para hojas de papel poroso, dotado de una abertura especial para la extracción de su contenido, que facilita y previene la conservación de las hojas todavía no usadas.

5. Es corriente dotar a este tipo de estuches, de aberturas alargadas, aproximadamente de longitud igual a la de las hojas a extraer, a través de las cuales pasan los pliegos de papel poroso, sin arrugarse lo más mínimo. Ahora bien, ello presenta el inconveniente de que, por causa



del plegado mecánico de las hojas, siempre queda la porción superior de una de ellas fuera de la caja, lo cual la expone a la suciedad y al polvo, destruyendo las cualidades higiénicas y asépticas que las caracterizan.

5. El estuche que nos ocupa, presenta la modalidad de un tipo expresamente estudiado de abertura, que con el área de taladro mínima, permite la extracción de las hojas sin que se arruguen y sin que ninguna parte de ellas, o por lo menos la menor posible, quede expuesta a las condiciones externas. Este tipo de abertura, ahorra además el plegado clásico de los folios de papel poroso, exigiendo solamente un apilamiento cuidadoso, sin la interposición de unos pliegues en otros, como ocurre normalmente en los métodos empleados hasta ahora, representando ello una marcada simplificación en el proceso operatorio y de embalaje.
- 10.
- 15.

- La esencialidad del estuche en cuestión reside en disponer una línea de vencimiento ovalada practicada mitad y mitad en las dos caras adyacentes frontal y superior de la caja, cuya línea permite destacar una porción taladrada por la que pueden extraerse los pliegos de papel, los cuales adaptándose al perfil elíptico del taladro se alabean, saliendo fácilmente y sin arrugas, al exterior.
- 20.

- En los dibujos, que a título de ejemplo descriptivo, se adjuntan a esta memoria, se da una idea gráfica de la anterior descripción, al representar un envase para hojas de papel poroso ejecutado de acuerdo con las características del presente Modelo.
- 25.

- La figura 1 es una vista en perspectiva del citado estuche, mostrando la línea de vencimiento marcada en sus caras anterior y superior; viéndose en la figura 2 la abe
- 30.



tura que deja la porción destacada por aquella línea y cuya abertura permite la extracción de las hojas.

En estas figuras -1- es la cara superior del envase, preferentemente de forma prismática recta, siendo -2- la cara frontal del mismo, adyacente a -1- y -3- su arista común.

Practicada en la zona central de dichas caras -1- -2- y dispuesta cabalgando en ambas caras sobre su arista común -3-, existe una línea ovalada de vencimiento -4-, reseguída en todo su contorno por otra alineación -5- de trazos de debilitamiento, cuya línea -4- permite la separación de la zona oval -6- por ella delimitada para extraer el contenido en hojas de la caja, a través de la ventana, así constituida, que deja al descubierto una pequeña porción alcanzable de los pliegos de papel poroso estuchados en el envase.

Estos salen adaptándose a los bordes del taladro oval así constituido, por lo que sufren un alabeo no perjudicial, sin embargo, para su integridad y eficacia.

Todo cuanto no afecte, altere, cambie o modifique la esencia del estuche descrito, será variable a los efectos del actual Modelo.

N O T A.

Se reivindica como objeto de este registro por Modelo de utilidad:

1.- Un estuche para hojas de papel poroso, caracterizado por consistir en una caja paralelepípedica en la que está marcada una línea ovalada de vencimiento, dispuesta hacia la zona central de las caras adyacentes superior y anterior de la propia caja, cabalgando sobre su arista común, cuya línea, seguida en todo su contorno por otra de trazos de debi

90887

2 10



litamiento permite la separación de la zona que ella delimita, para destacar una ventana oval por la que se extraen las hojas, las cuales en su salida, se adaptan, por alabeo a los bordes del taladro así constituido.

5. Sean cuales fueren las circunstancias que concurren en la esencialidad del Modelo de utilidad definido en la anterior reivindicación, cuyo objeto es:

2.- "UN ESTUCHE PARA HOJAS DE PAPEL POROSO".

10. Consta la presente memoria de cuatro hojas foliadas, mecanografiadas por una sola cara y del dibujo adjunto.

Barcelona, veintiuno de diciembre de mil novecientos sesenta y uno.

P.A. de Industrial Ibérica Químico-Farmacéutica, S.A.,

L. DURAN
P. P.

908

21

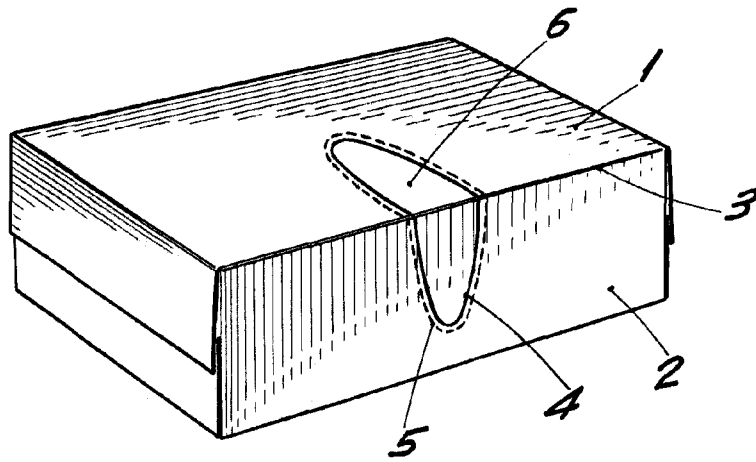


Fig. 1

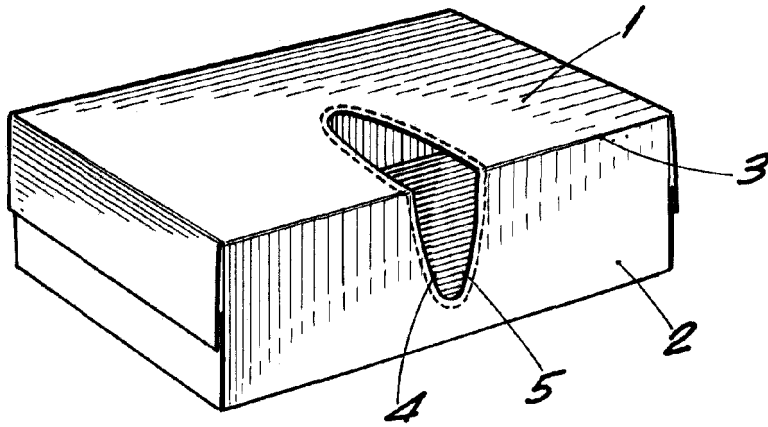


Fig. 2

BARCELONA, 21 DICIEMBRE DE 1961

L. DURAN
P. P.

ESCALA VARIABLE