



90885

MODELO DE UTILIDAD

por 20 años

por "UN PIROSTATO", a favor de D. Enrique Marí Fenollar, de nacionalidad española, domiciliado en Barcelona, calle Navas de Tolosa, 305.

=====

MEMORIA DESCRIPTIVA

Este Modelo de utilidad se refiere a un pirostato que actúa sobre unos contactos eléctricos según una variación de temperatura de la llama, gases o humos o cualquier fluido con cambios de temperatura del hogar, chimenea o conducto que se trata de controlar. Este pirostato presenta sensibles ventajas sobre los conocidos actualmente en cuanto a simplicidad constructiva y robustez, que aseguran una larga duración aún en las condiciones de trabajo mas duras, poseyendo mayor sensibi

90885



lidad debido al pequeño ángulo de giro de los contactos.

Este pirostato es aplicable a aparatos calentados electricamente o bien por medio de gas-oil, fuel-oil, etc., en los que se puede utilizar el establecimiento de la conmutación de contactos, para quitar o poner en circuito más o menos resistencias eléctricas, con ayuda de unos relevadores intermedios, o bien para controlar el encendido. Asimismo será aplicable a hornos u otros aparatos, en los que pueden ser utilizados los contactos de máxima y de mínima a efectos de controlar órganos de regulación y en ciertos casos, avisadores ópticos o acústicos.

Esencialmente este Modelo de utilidad consiste en un cuerpo o soporte tubular alargado que lleva montada en su extremo, una pieza laminar bimetálica helicoidal, coaxial con el cuerpo cilíndrico, fijándose el extremo de dicho cuerpo laminar, a un eje que queda montado centralmente y que lleva fijado en un extremo, una palanca portadora de los contactos móviles para establecer los contactos de máxima y de mínima, u otra conmutación de contactos.

El cuerpo tubular de soporte queda montado sobre una placa portadora de los contactos fijos, la cual queda cerrada por una tapa. Para evitar esfuerzos excesivos a la palanca portadora de los contactos móviles, la misma queda solidarizada con el eje de giro, por rozamiento producido por un resorte que actúa directamente sobre dicha palanca, con lo que se posibilita el deslizamiento de la misma en caso de que el esfuerzo sea excesivo, evitando roturas y averías.

Para su mejor comprensión, se adjunta, a título de



ejemplo, unos dibujos representativos de un pirostato realizado de acuerdo con el presente Modelo.

La figura 1 es una vista lateral del aparato con una sección parcial, siendo la figura 2 una vista frontal de la placa portadora de contactos.

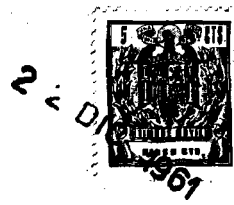
La figura 3 es un detalle en sección que muestra el acoplamiento de la palanca portadora de los contactos móviles.

La figura 4 es una vista en planta del pirostato.

Según tales figuras, el pirostato objeto de este Modelo consta esencialmente de un cuerpo tubular de soporte -1- fijado a una placa -2-, sobre la que está montada la pieza portadora de los contactos -6-. El cuerpo -1- lleva unida por un extremo una pieza -3- de tipo helicoidal, estructura laminar y material bimetálico, la cual está dispuesta coaxialmente con respecto al cuerpo -1-, fijándose su extremo por medio de dos tuercas -4- a un eje -5- que recorre longitudinalmente al cuerpo -1- y a la pieza -3-.

El eje -5- atraviesa una placa -6- montada sobre la pieza -2- y queda conectado por su extremo con la pieza portadora de los contactos móviles. Dicha conexión se efectúa por rozamiento, gracias a la disposición de un resorte -7- montado sobre el casquillo -8-, concéntrico con el eje -5-, cuyo resorte actúa sobre la palanca -9-, montada sobre el casquillo -8-. Dicha palanca -9- establece asimismo contacto con una valona -10- del propio casquillo -8-. De este modo se consigue hacer solidaria la palanca -9- con el casquillo -8- exclusivamente por rozamiento, lo que permite que las laminillas portadoras de contactos -11- y -12-, fijadas a la palanca -9-, no sufran esfuerzos excési-

90885



vos cuando lleguen a establecer contacto con los bornes
fijos -13- y -14- montados sobre la placa de soporte
-6-.

5 La placa -2- es acodada inferiormente y recibe una
tapa -15- que cierra el conjunto de contactos.

10 En su funcionamiento, las diferencias de dilata-
ción del cuerpo bimetálico helicoidal -3- se traducen
en una torsión del mismo y, por tanto, en un giro del
eje -5- con respecto al soporte -1- y placa -6-. De es-
te modo, se consigue establecer dos posiciones extre-
mas de control, según un máximo y un mínimo de tempera-
tura y llegando a establecer en uno u otro caso, contac-
to con los bornes -13- ó -14-.

15 Todo cuanto no afecte, altere, cambie o modifique
la esencia del pirostato descrito, será variable a los
efectos del actual Modelo.

N O T A.

Se reivindica como objeto de este registro por Mo-
delo de utilidad:

20 1.- Un pirostato, caracterizado por estar constituido
por un cuerpo tubular de soporte, portador en su extre-
mo de una pieza laminar bimetálica, de estructura he-
licoidal, en disposición coaxial con el soporte, en cu-
yo extremo queda fijado a un eje que atraviesa longi-
tudinalmente a ambos, conectándose por el otro extremo
25 a una pieza portadora de los contactos móviles, los cua-
les están montados sobre una placa de soporte que es
atravesada por el eje giratorio y que a su vez está mon-
tada sobre una placa principal en la que está fijado el
30 soporte tubular.

2.- El propio pirostato de la reivindicación anterior,
caracterizado porque el eje giratorio lleva montado en

90885



5 un extremo un casquillo dotado de valona extrema, sobre la que establece contacto un extremo de la palanca montada sobre dicho casquillo, la cual recibe la acción de un resorte, estableciéndose una conexión por rozamiento entre dichos casquillo y palanca, portadora ésta última de las laminillas dotadas de los contactos móviles.

Sean cuales fueren las circunstancias que concurren en la esencialidad del Modelo de utilidad definido en las anteriores reivindicaciones, cuyo objeto es:

10 3.- "UN PIROSTATO".

Consta la presente memoria de cinco hojas foliadas, mecanografiadas por una sola cara y de los dibujos unidos a la misma.

15 Barcelona, veintidos de diciembre de mil novecientos sesenta y uno.

P.A. de D. Enrique Marí Fenollar,

L. DURAN
P. P.

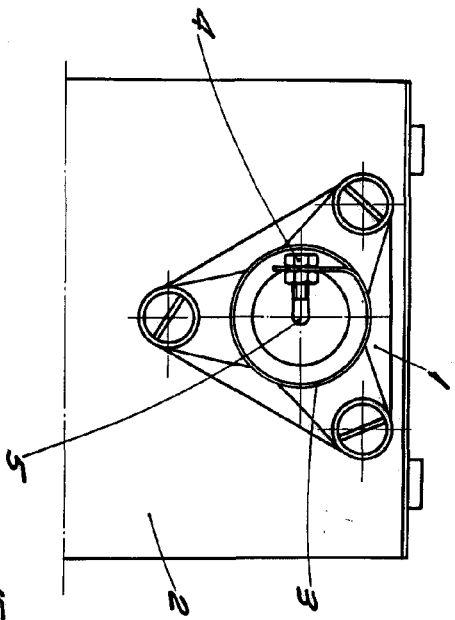


Fig. 4

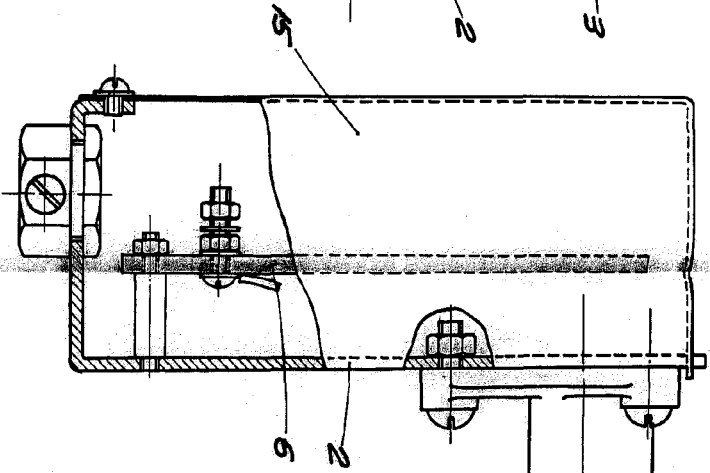


Fig. 1

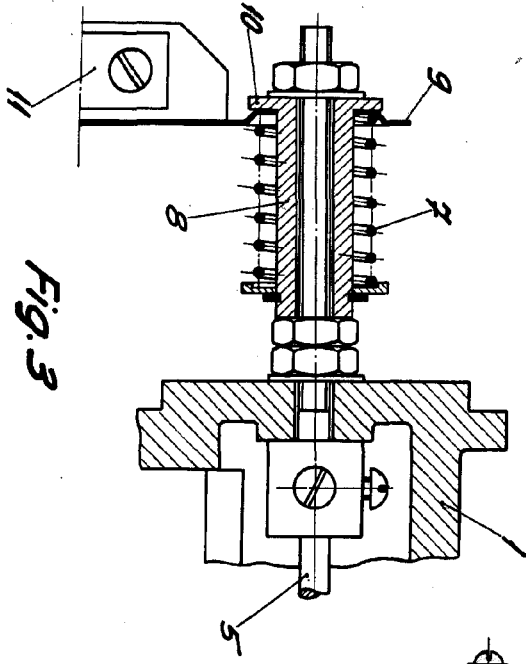


Fig. 3

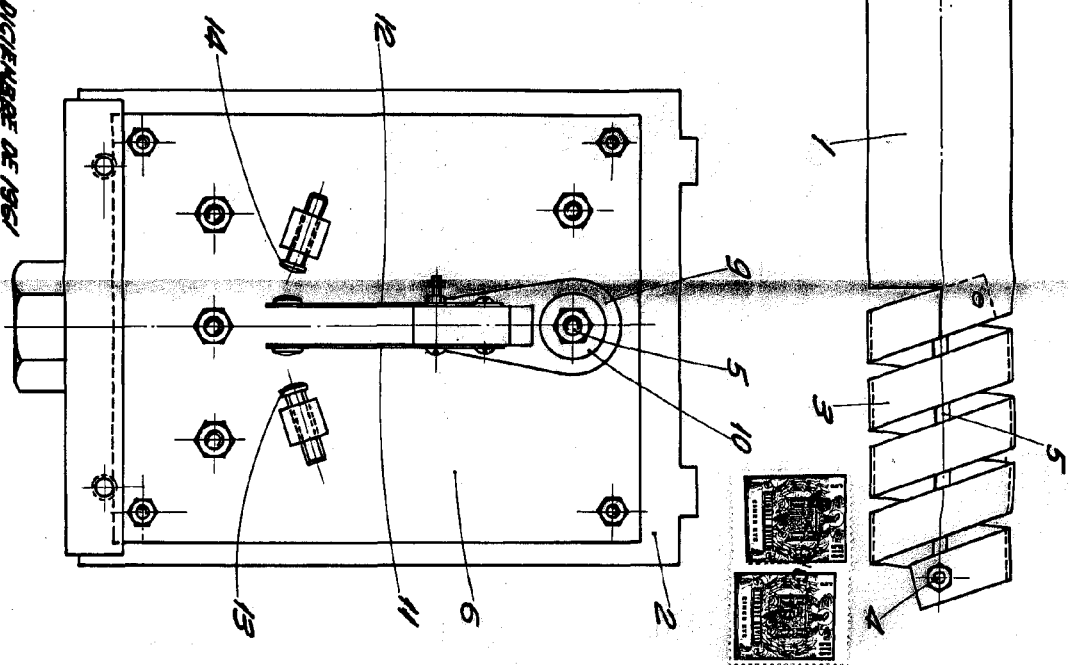


Fig. 2

BARCELONA, 22 DICIEMBRE DE 1961

L. DURAN
P. R.

[Handwritten signature]

ESCALA VARIABLE