

90884

2 1 D/



90884

MODELO DE UTILIDAD

por 20 años

por "UN COLADOR ADAPTABLE, PARA COCTELERAS Y SIMILARES", a favor de D. Fernando Marchesi Fernández-Herce, de nacionalidad española, domiciliado en Barcelona, Teodora Lama-drid, 38.

=====

MEMORIA DESCRIPTIVA

La preparación de mezclas espirituosas comprende la mezcla de diferentes licores e ingredientes con diversos condimentos, representando un importante papel la presen-
cia de cubitos de hielo para poner la bebida en su punto.

5. Esta mezcla se realiza muchas veces en recipientes especia-
les susceptibles de ser cerrados herméticamente para permi-
tir la agitación prolongada del líquido, dato esencial en
la uniformidad de sabor que ha de presentar el brebaje, o



bien se prepara directamente en un vaso alto y estrecho removiéndose el contenido con un agitador manual.

A la hora de servir, se precisa el concurso de un colador cuya misión es, en particular, impedir que los condimentos trozos de hielo, guindas o pedazos de limón, empleados en la confección del caldo, caigan en las copas que van a escanciarse, por lo que no es necesario un colador en el exacto sentido de la palabra, sino más bien un diafragma agujereado para el paso del néctar, adaptable a las paredes de la vasija en que se ha preparado y fácilmente sostenible en posición en tanto dura el reparto.

Existen en el mercado ciertos tipos de coladores para cocteleras, que poseen alrededor de un disco taladrado, un aditamento en espiral y por tanto flexible y deformable, que sirve para la perfecta adaptación del dispositivo al vaso, permitiendo la correcta distribución de su contenido. Este accesorio es generalmente metálico en su totalidad, por lo que su proceso de fabricación, montaje y acabado resulta costoso.

El presente Modelo de utilidad tiene por objeto la descripción de un colador adaptable, para cocteleras y similares, que comporta numerosas ventajas, eliminando los inconvenientes apuntados, anteriormente, en particular el referente al coste, que resulta notablemente disminuido.

Esencialmente consiste, dicho modelo, en un disco ligeramente regresado en su parte central y dotado de alineaciones de taladros que recorren su superficie, cuyo disco presenta en todo su perímetro, unos apéndices de planta rectangular susceptibles de arquearse aprovechando las cualidades elásticas del material que interviene en la fabricación por moldeo del accesorio, al introducirse éste en la coctelera. El propio



disco presenta los necesarios medios de aprehensión, para facilitar su uso inmediato.

5. Para facilidad de las descripciones, pasamos a referirnos a un dibujo que representa, a título de ejemplo, un colador adaptable, para cocteleras y similares, ejecutado según el Modelo.

10. La figura 1 es una vista en alzado, parcialmente seccionada del colador en cuestión, el cual se representa en planta en la figura 2; viéndose un caso práctico de su utilización en la figura 3.

15. En estas figuras, -1- es el disco que actúa de diafragma, el cual está regresado hacia su zona central y presenta una serie de taladros pasantes -2- regularmente distribuidos, comportando además un saliente cónico -3- excéntrico que bordea el taladro en el que se enchufa el tetón -4- de un mango -5- de sujeción. Este mango, de forma estilizada, presenta un taladro -6- para ser colgado y un apéndice saliente -7- que permite su sujeción al borde del recipiente en que se prepara la mezcla.

20. El disco -1- presenta, en todo su perímetro, unos apéndices -8- de planta rectangular, flexibles, que se adaptan a las paredes del vaso -9- produciendo la obstrucción parcial de la salida del mismo, para permitir el paso del líquido a escanciar, reteniendo los condimentos y trozos de hielo puestos en la mezcla.

25. Las descripciones anteriores permiten apreciar la sencillez del accesorio, cuyo proceso de fabricación queda extremadamente reducido por constar de dos únicas piezas de fácil moldeo y montaje.

30. Todo cuanto no afecte, altere, cambie o modifique la esencia del colador descrito, será variable a los efectos



del actual Modelo.

90884

N O T A.

Se reivindica como objeto de este registro por Modelo de utilidad:

5. 1.- Un colador adaptable, para cocteleras y similares, caracterizado esencialmente por consistir en un disco regruesado en su parte central y dotado de alineaciones de taladros que recorren su superficie, cuyo disco presenta en todo su perímetro unos apéndices laminares flexibles, susceptibles de adaptarse, por deformación a la sección interna del recipiente, estando dotado dicho disco de un saliente cónico excéntrico que bordea un taladro donde se enchufa un tetón que posee en el extremo inferior el mango de sujeción del colador.
10. Sean cuales fueren las circunstancias que concurren en la esencialidad del Modelo de utilidad definido en la anterior reivindicación, cuyo objeto es:
 - 2.- "UN COLADOR ADAPTABLE, PARA COCTELERAS Y SIMILARES".Consta la presente memoria de cuatro hojas foliadas, mecanografiadas por una sola cara y del dibujo adjunto.
15. 20. Barcelona, veintiuno de diciembre de mil novecientos sesenta y uno.

P.A. de D. Fernando Marchesi Fernández-Herce,

L. DURAN
P. P.

90894

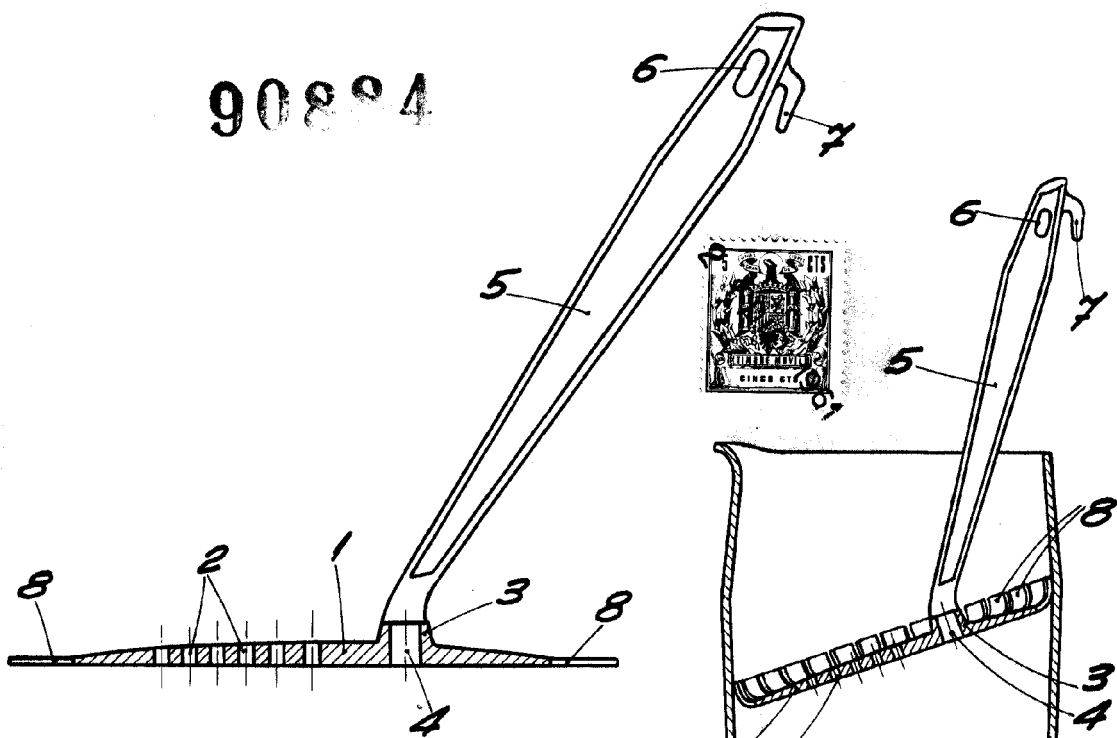


Fig. 1

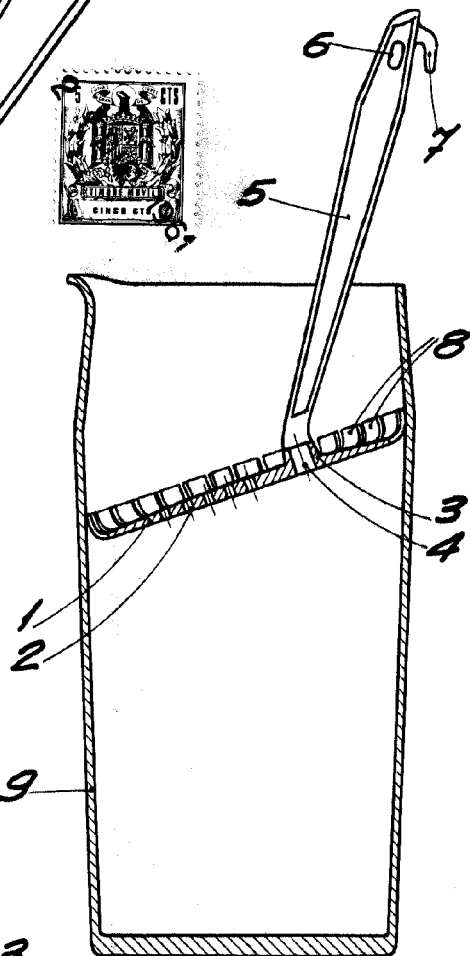


Fig. 2

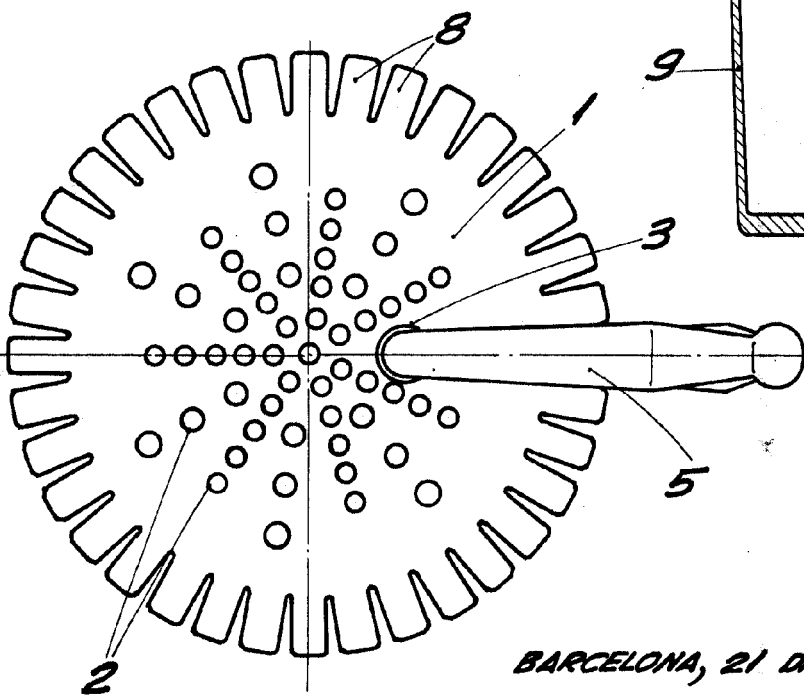


Fig. 3

BARCELONA, 21 DICIEMBRE DE 1961

L. DURAN
P. P.

ESCALA VARIABLE