



90883

P A T E N T E D E M O D E L O D E U T I L I D A D

por veinte años

a favor de D o n P e d r o P A M B L A N C O L ó -
p e z , de nacionalidad española, domiciliada en Barcelo-
na, calle Rosellón, número 336, p o r :

"UN DIVAN CONVERTIBLE".

M E M O R I A D E S C R I P T I V A

1 El presente Modelo de Utilidad tiene por objeto un
diván que puede ser convertido en una cama de anchura apro-
ximadamente doble de la normal, es decir, apta para acoger
dos personas. No parece, pues, ciertamente necesario perder-
5 se en consideraciones para poner de manifiesto el sentido
práctico y evidente utilidad del diván que se trata de re-
gistrar. Esta importante cualidad, por otra parte, según se
verá a continuación, se alcanza con una simplicidad de me-
dios realmente notable, lo que permitirá ofrecer el conjun-
10 to a un precio muy ligeramente superior al alcanzado por
un diván corriente. Por último, el diván en cuestión, re-

90883

297



sulta absolutamente robusto y simple, siendo totalmente sencillas y fáciles de llevar a cabo las operaciones precisas para realizar la transformación, es decir, el paso de diván a cama y viceversa.

5 Por lo demás, la esencialidad y principales características y ventajas del diván que se trata de registrar, serán mas fácilmente comprensibles a la vista de los dibujos adjuntos, en los que -desde luego, sin caracter limitativo de ninguna clase- se ha representado un ejemplo concreto de realización práctica del mismo.

En estos dibujos:

Las figuras 1 y 2 son sendas vistas laterales alzadas mostrando al conjunto del diván en disposición de actuar como tal y como cama de dos plazas, respectivamente.

15 La figura 3 es una vista frontal del mismo conjunto de la figura 2, pero desprovisto de colchones.

Y, finalmente, la figura 4 es una vista en perspectiva del mismo conjunto de la figura anterior.

Refiriéndonos, pues, a los dibujos dichos:

20 El diván en cuestión adopta la forma general corriente comprendiendo un somier metálico normal 1, dotado de unas patas de apoyo 2, sobre cuyo somier se coloca una funda 3 que conforma unas faldas perimetrales 4, que caen hasta el suelo ocultando las patas dichas. Sobre este conjunto se coloca un

25 colchón 5 -preferentemente de goma esponjosa o perteneciente al tipo denominado "de muelles"- convenientemente forrado. El conjunto normalmente se completa con una serie de cojines -tres, en el caso mas corriente- dispuestos para apoyarse contra la pared a la que se adosa el diván, constituyendo a

30 modo del respaldo del sofá. De acuerdo con el registro que se solicita, estos cojines han sido sustituidos por un colchón 6 , de características análogas al 5, al que puede ha-

90883

29D



situadas formando un ángulo ligeramente superior a 90° con la expresada rama central. El paso de una a otra posición se determinará actuando directamente sobre cada pata, aunque no se descarta la posibilidad de disponer mecanismos de gobierno que permitan actuar simultáneamente sobre cada par de ellas, o dispositivos elásticos que las impulsen constantemente a adoptar una u otra de sus dos posiciones límite, etc., etc..

Resta ya únicamente hacer constar que, como se comprende y es lógico, en la realización práctica del diván que ha quedado expuesto, cabrá introducir todas aquellas adiciones y modificaciones que no afecten a lo que constituye la esencialidad del registro que se solicita.

N O T A

SE REIVINDICA:

1 - Un diván convertible, caracterizado por constituirse a base de un somier dotado de patas de sustentación, a todo lo largo de cuyos lados longitudinales se articulan libremente según correspondientes ejes ideales horizontales, dos bastidores en U iguales que comportan sendas telas metálicas elásticas, pudiendo estos bastidores pasar de una posición vertical, en la que cuelgan libremente de sus ejes de articulación, siendo ocultados por las faldas de la funda que se coloca sobre el somier, a una posición horizontal, en la que las telas metálicas que comportan quedan situadas sobre el mismo plano que la tela metálica del somier.

2 - Un diván convertible, caracterizado porque para asegurar a los dos bastidores en U referidos en la reivindicación precedente en la posición horizontal, a las ramas centrales de aquellos se articulan sendos pares de patas rebatibles, dispuestas para apoyarse sobre el suelo en la dicha posición.

90883

29 DIC



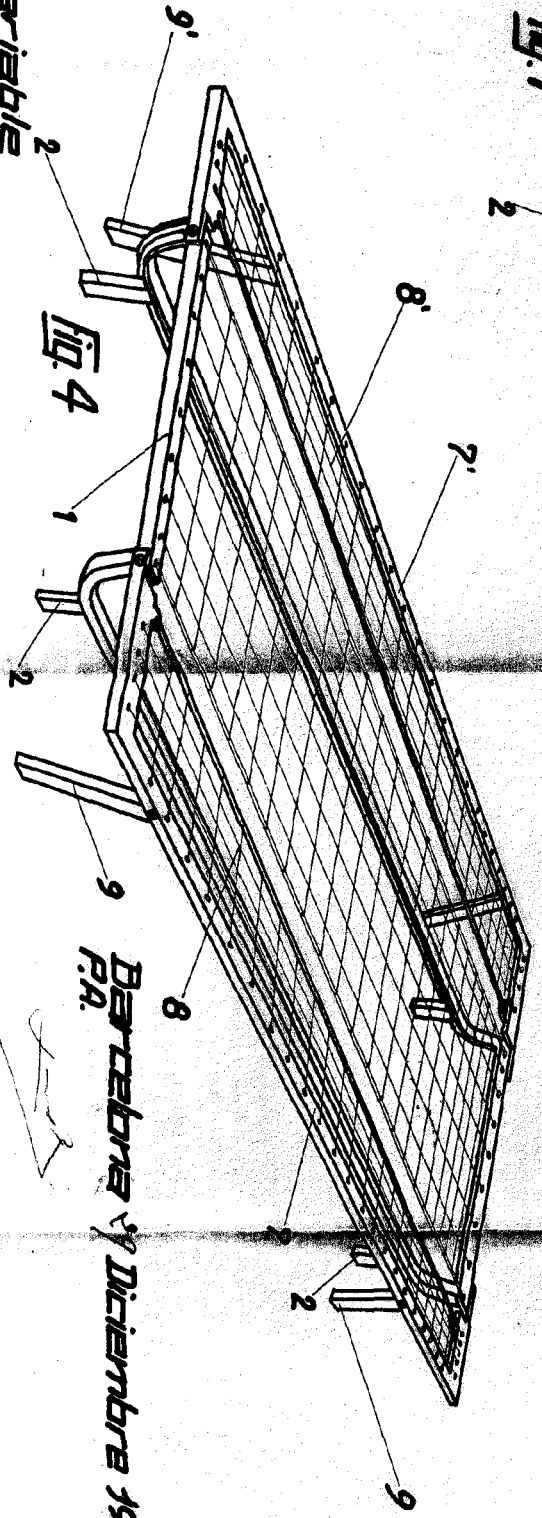
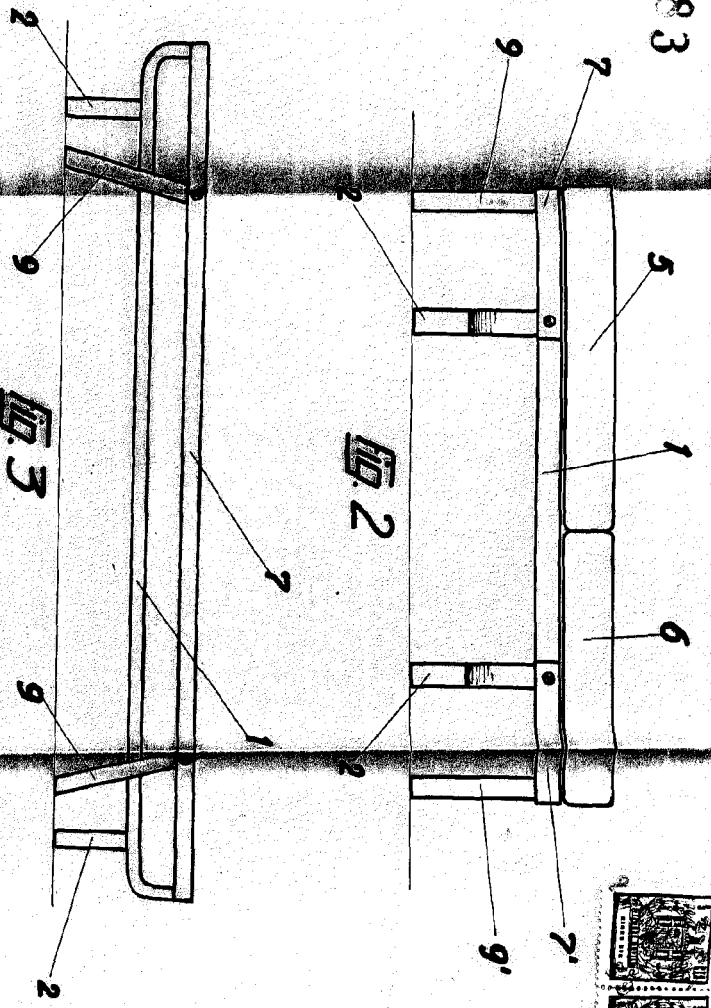
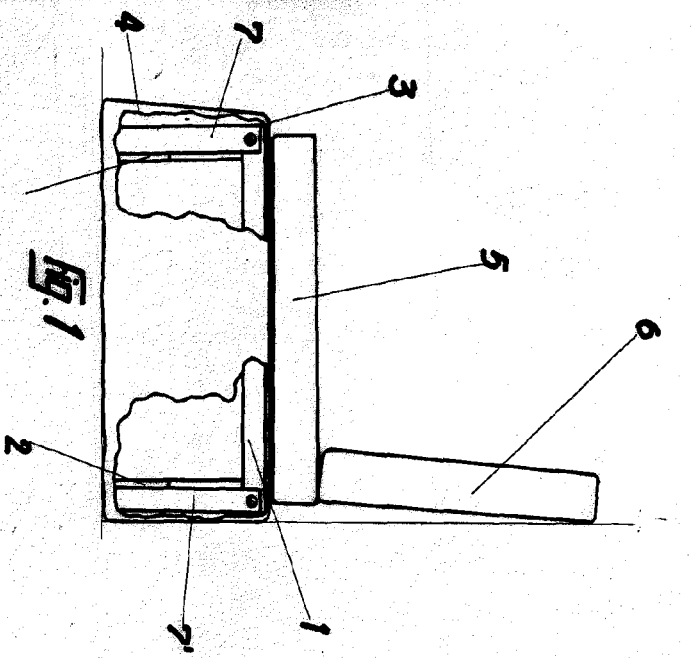
3 - Un diván convertible, caracterizado por comprender un colchón de dimensiones coincidentes con las de la tela metálica del somier referido en la reivindicación primera, sobre la que se sitúa cuando el conjunto actúa como diván, y un segundo colchón de igual longitud y altura que el primero y anchura igual a la suma de anchuras de los dos bas-
5 tidores en U referidos, de manera que cuando estos ocupan su posición rebatida hasta la horizontal, entre los dos colchones que comprende el conjunto puede ser cubierta toda la
10 extensión de telas metálicas coplanarias, constituyendo una cama biplaza, en tanto que cuando el conjunto actúa como diván, el segundo colchón dicho se apoya verticalmente contra la pared a que se adosa aquél, constituyendo el respaldo.

15 4 - Un diván convertible.

Consta la presente Memoria Descriptiva de cinco hojas mecanografiadas, escritas por una sola cara, numeradas del 1 al 5 y con sus líneas numeradas, a su vez, de cinco en cinco y de dibujos, anexos.

Barcelona, 29 diciembre 1961.
P.A.

90883



Escalera variable

Barcelona 9 Diciembre 1961

[Handwritten signature]