

90876 =



M O D E L O D E U T I L I D A D

por veinte años,

para todo el territorio español, por "PIEZA DE CIERRE HERMETICO", cuyo privilegio se solicita a favor de Don FRANCISCO BATLLE MIRALLES, de nacionalidad española, residente en BARCELONA, calle Gavá, 1, planta baja.

M E M O R I A D E S C R I P T I V A

La pieza de cierre hermético, objeto del presente expediente de Modelo de Utilidad, servirá para su adaptación al taponado de recipientes tales como botellas, frascos y similares, provistos de rosca en la parte externa de su boca y tapados mediante una pieza roscada en dicha boca; especialmente, será aplicable a recipientes de material termoplástico, de los que actualmente se encuentra gran cantidad de modelos distintos en el mercado y cuyo tapón, generalmente,



90876

5 es, asimismo, de material plástico, cuyos recipientes acostumbra a perder líquido, ya que el cierre difícilmente se efectúa con perfección debido a las características especiales de la materia de que están constituidos, tanto el recipiente como el tapón.

10 Otro de los inconvenientes que presentan los recipientes citados, es que el borde inferior del tapón no ajusta perfectamente en la zona cercana a la boca del mismo, con lo que queda muchas veces un huelgo que, aparte de mal efecto estético, permite la entrada de polvo y suciedad cerca de la boca.

15 Todos estos inconvenientes quedan eliminados al utilizar el Modelo de Utilidad que se preconiza, ya que, aplicando el mismo, se obtiene un cierre hermético de la vasija, permitiendo, además, el ajuste perfecto entre el tapón y la zona superior de la vasija contigua a la boca.

20 La pieza de cierre hermético que se preconiza, consta de una lámina flexible, dispuesta, según una superficie de revolución, con dos bases paralelas, cuya generatriz está inclinada respecto al eje de revolución, y de manera que por la mayor de las bases asoman unas prolongaciones, solidarias de las paredes laterales, que se extienden hacia el exterior del cuerpo de la pieza, oblicuamente con respecto al eje de revolución, y dispuestas de modo que dichas prolongaciones quedan enfrentadas con la parte interna de un saliente anular, de sección preferentemente triangular, dispuesto coaxialmente en la parte interna del

25



90876

fondo del tapón roscado a la parte externa de la boca de la vasija que se cierra, y con la particularidad de que el interior de la superficie de revolución queda atravesado por un tabique transversal sensiblemente perpendicular al eje de revolución.

5

Otros detalles y características del actual Modelo de Utilidad se irán poniendo de manifiesto en el transcurso de la descripción que a continuación se da, en la que se hace referencia a la lámina de dibujos que a esta Memoria se acompaña y en la que, de manera un tanto esquemática y tan sólo por vía de ejemplo, se representan los detalles preferidos del Modelo.

10

15

Estos detalles se refieren a un posible caso de realización práctica, pero el Modelo no queda limitado exactamente a los detalles que se exponen, por ello esta descripción debe ser considerada desde un punto de vista ilustrativo y sin limitación de ninguna clase.

20

La figura 1 representa un corte axial de la pieza aplicada a la boca de la vasija, antes de apretar la rosca.

25

La figura 2 muestra una vista, similar a la primera, en el momento de terminarse la operación de cierre, cuando éste ya es hermético.

Conforme puede apreciarse, la pieza de cierre hermético que se preconiza consta de una lámina flexible 11, dispuesta según una superficie de revolución, que puede ser de generatriz recta, como la represen-



90876

tada en la figura, o de cualquier otra configuración adecuada, siempre que quede una zona anular que se apoye en la arista 12 de la boca superior del repetido diseño, cuya generatriz está inclinada respecto al eje de revolución. El cuerpo de revolución citado tiene dos bases paralelas 14 y 15, por la mayor de las cuales, 14, asoman unas prolongaciones, 16, solidarias de las paredes laterales de la superficie 11 y que se extienden hacia el exterior del cuerpo de la pieza, oblicuamente respecto al eje de revolución, tal como se puede apreciar en la figura 1. Dichas prolongaciones pueden quedar constituidas por unas piezas sensiblemente en cuadrante de círculo, como las representadas, si bien pueden adoptar otra forma adecuada. Dichas prolongaciones quedan dispuestas de modo que, en la posición de trabajo, la prolongación anular 17, situada en la parte interna del tapón 18, se apoya en las mismas, produciendo su flexión hacia el interior de la pieza de cierre, con lo que tiende a curvar la pared lateral de la superficie 11, hacia afuera; debido a ello, y a que el tapón empuja hacia abajo, la repetida pieza a presión determina su cierre hermético entre dicha superficie 11 y el borde superior 12 de la boca del recipiente. Se comprende que, dadas las características de la pieza, la unión entre el tapón 18 y la vasija 12, se efectúa de modo elástico, permitiéndose que el borde inferior 18, del repetido tapón quede apoyado perfectamente en la superficie 19 que rodea

90876



la repetida boca.

Para completar el cierre hermético, es evidente que se necesita un tabique de cierre que una las caras internas de las paredes laterales de la superficie 11; dicho tabique puede estar dispuesto, como en el caso de la figura, en la base 15, de la repetida superficie o bien en su interior.

Se hace constar, a los efectos oportunos, que en el presente Modelo de Utilidad podrán introducirse las variaciones que la práctica y la experiencia aconsejen, siempre y cuando, con las variantes que se introduzcan, no se altere o modifique la esencialidad del objeto descrito, que queda resumida en las siguientes reivindicaciones que constituyen la

NOTA REIVINDICATORIA

1ª - "PIEZA DE CIERRE HERMETICO", caracterizada porque consiste esencialmente en una pieza de material flexible, a modo de cápsula que queda interpuesta entre el tapón propiamente dicho y la boca de salida del recipiente a cerrar, cuya pieza flexible posee, en su cara inferior, una zona provista de una superficie de asiento de generatriz inclinada que será recta y en su caso curva, cuya superficie es la que ha de apoyarse sobre el borde de la indicada boca de salida del recipiente, con la particularidad de que la parte superior de dicha pieza flexible posee unos salientes elásticos flexibles, preferentemente constituidos a base de aletas inclinadas, dispuestos para recibir el empuje de una zona de la parte interna del tapón que recubre la indicada pieza, presionándola contra la



90876

repetida boca de salida y estableciendo el cierre hermético deseado de la boca de salida del recipiente.

2ª - "PIEZA DE CIERRE HERMETICO"

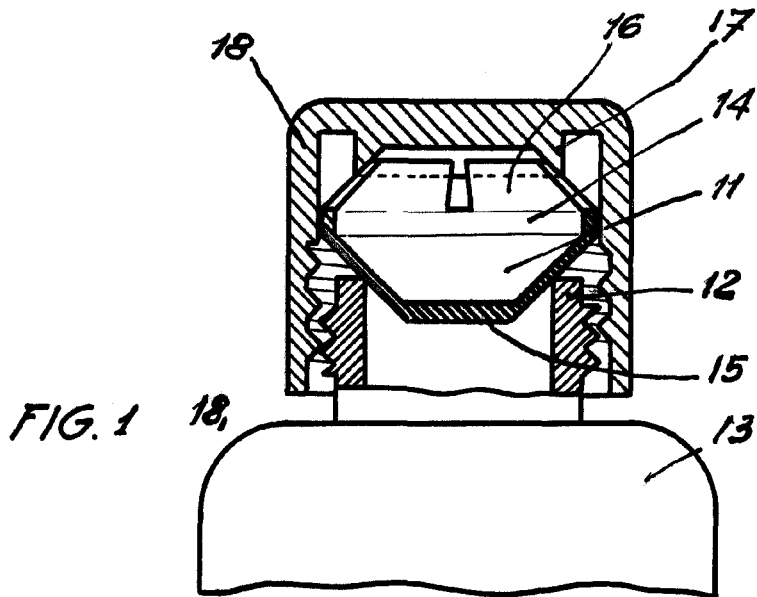
5 Todo tal y conforme queda descrito y reivindicado en la Memoria descriptiva que antecede y que consta de seis hojas escritas a máquina por una sola de sus caras y un plano que la ilustra.

MADRID, 12 de Enero de 1962

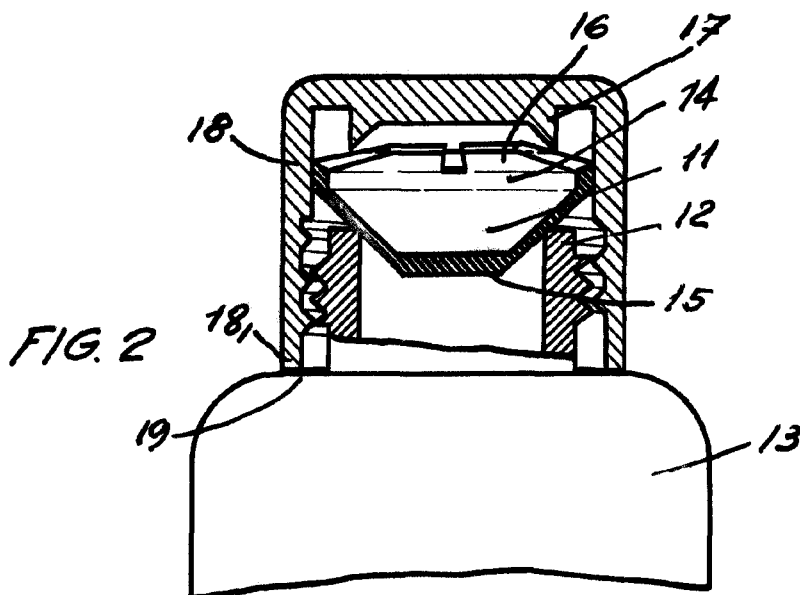
FRANCISCO BATLLE MIRALLES,

P.A.,


Firmado: J. J. MORGADES Y GRANER



90876



MADRID 12 ENERO 1962
p.a. J. J. Morgades Graner
P.P.

Escala variable