



90875

M O D E L O
D E
U T I L I D A D

por "UN SIFON PARA DESAGÜE", a favor de D. MANUEL PASCUAL
TATAY y D. JUAN CAÑELLAS FELIU, con residencia en MATARO, ca-
lle de Fray Luis de Leon, nº 61.

= . =

MEMORIA DESCRIPTIVA

El presente modelo de utilidad se refiere a un
sifón para desagüe.

Más concretamente consiste en un sifón que comprende
dos cámaras paralelas y colaterales separadas por un tabique
común y dispuestas de manera que la cámara de salida está des-
5. plazada en sentido longitudinal, en posición mas baja que la
cámara adyacente o de entrada, constituyendo un escalón.

El tabique separador de ambas cámaras forma un paso
de intercomunicación en su parte inferior a donde concurre el
10. fondo inclinado de la cámara de llegada de líquido.

90875

12 EN



- La cámara de salida se encuentra cerrada por su parte superior y abierta por la inferior, formando una embocadura obturada por válvula situada por debajo del orificio de paso del tabique. La cámara de salida de líquido presenta en la
5. parte opuesta al lateral de acceso una boca de salida situada a una altura cuyo punto mas bajo esta por encima del punto medio del tabique. separador, constituyendo todo el conjunto una obturación hidráulica propia de este tipo de sifones, sanitarios.
10. Con el fin de facilitar la explicación, se acompaña a la presente memoria descriptiva de una lámina de dibujos en la que se ha representado un caso de realización que se cita a título de ejemplo.
- En los dibujos:
15. La figura única, representa una vista seccionada en alzado del modelo.
- Haciendo referencia a la figura, se aprecia en ella dos cámaras -1- y -2- colaterales y paralelas, separadas por un tabique comun -3- que forma un paso de intercomunicación -4- a donde concurre el fondo inclinado -5- de la cámara -1- de llegada de líquido. La cámara de salida de líquido -2- se encuentra cerrada por su parte superior -6- y abierta por la inferior, formando una embocadura -7- obturada por válvula de registro -8-, mientras que en su lateral se halla
20. una boca de salida -9-.
25. El modelo dentro de su esencialidad puede ser llevado a la práctica en cualquier otra forma de realización que difiera en detalle de la indicada a título de ejemplo en la descripción. Podrá pues, construirse en cualquier forma y tamaño, con los materiales más adecuados por quedar todo ello
- 30.

90875



comprendido en el espíritu de las reivindicaciones.

= . =

5.

N O T A

10. Descrito el objeto y utilidad de la presente invención, lo que se declara como no divulgado ni practicado en España comprende las siguientes reivindicaciones:

15. 1ª. Un sifón desagüe, caracterizado esencialmente por comprender dos cámaras paralelas en disposición colateral separadas por una pared común y dispuestas de manera que la cámara que lleva el conducto de salida esta desplazada en sentido longitudinal en posición mas baja que la cámara adyacente o de entrada del líquido.

20. 2. Un sifón, para desagüe, según anterior reivindicación, en el que el tabique separador de ambas cámaras forma un paso de intercomunicación en la parte inferior a donde concurre el fondo inclinado de la cámara de llegada del líquido.

25. 3. Un sifón para desagüe, según 1ª y 2ª reivindicación, en el que la cámara de salida del líquido se encuentra cerrado por su parte superior y abierto por la inferior, que forma una embocadura obturada por válvula de registro situada a nivel mas bajo del orificio de paso del tabique, comprendiendo en el lateral opuesto una boca de salida cuya situación corresponde a una altura en la que su punto mas bajo, está por encima del punto medio del tabique separador.

90875

12



4. Un sifón para desagüe.

Segun se describe y reivindica en la presente memoria que consta de cuatro páginas foliadas y escritas a máquina por una sola de sus caras, acompañadas de una lámina de dibujos.

5.

Madrid, 12 ENE. 1962

MANUEL PASCUAL TATAY y JUAN CAÑELLAS FELIU

p. a.

JAIME ISERN MIRALLES

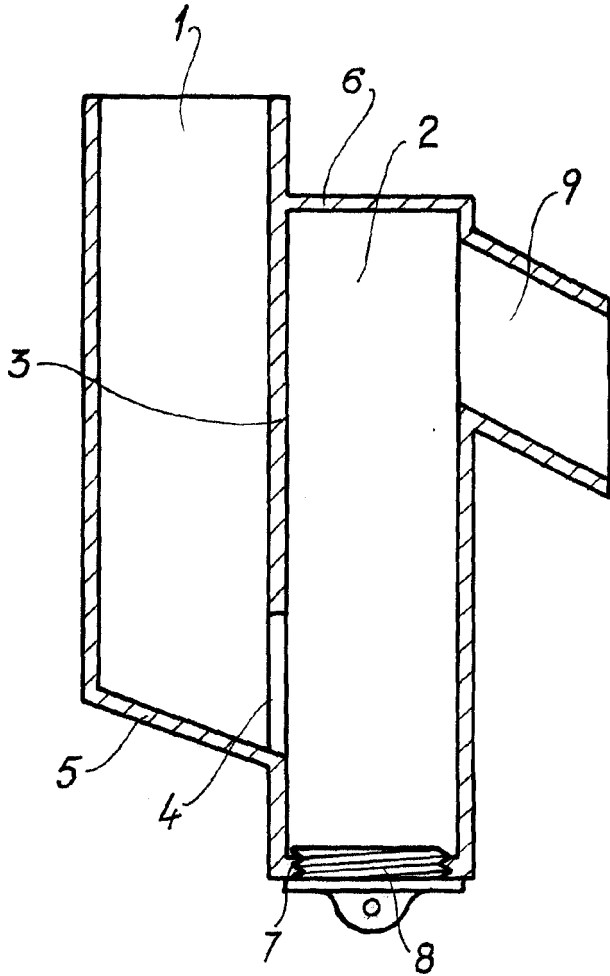
P. P.

D. Manuel Pascual Tatay
D. Juan Cañellas Felio

Hoja única

90870

12



Madrid 12 ENE. 1962

Jaime Isern

P.P.

B