

90865

MEMORIA DESCRIPTIVA

que se acompaña a una solicitud de modelo de utilidad por veinte años, para España y sus Posesiones, por UN PUNTAL EXTENSIBLE, a favor de D. Enrique FELLICER FERRER y D. Octavio SIMON PERIS, ambos de nacionalidad española, teniendo residencia en Saragente (Valencia) calle de José Vidal Canet nº 7.

-----

El presente modelo de utilidad recae sobre un puntal metálico extensible, que permite graduar su extensión dentro de un campo variable comprendido entre dos distancias tope máxima y mínima, estudiadas dentro del margen prudencial de posibilidades.

En esencia, se trata de una barra macho, con un sector roscado junto a su terminal, que encaja a rosca en una tuerca cuadrada exteriormente, en que remata el terminal opuesto de una barra cilíndrica hueca, pudiéndose fácilmente graduar la extensión de este conjunto mediante un mayor o menor roscado del macho en la hembra;

90865

15 ambas barras llevan acopladas una pletina, chapa o palastro en sus terminales libres. y, además, la barra macho va rodeada de una argolla a la que se ancla una pequeña cadenilla, cable o cuerda que sostiene un pasador que actúa como medio cooperante a asegurar la posición relativa de ambas piezas, para lo cual dicha barra macho va perforada.

20 Para mejor comprensión de esta memoria, se acompaña una hoja de planos que muestra una ejecución preferente de la invención citada a título de ejemplo meramente explicativo, sin carácter limitativo, ya que caben diversas variantes dentro del cuadro general de la invención sin que éste se altere. En dichos planos,

25 La fig. 1 muestra una vista lateral en alzado, con corte parcial, del dispositivo según la invención.

La fig. 2 muestra separadamente los órganos que lo componen.

30 Según la invención tenemos un puntal extensible formado por una barra con diversas perforaciones en sentido axial (1) que en su extremo libre lleva una placa, y que por su extremo delantero lleva un engrosamiento con un fileteado a rosca, proyectándose el terminal de dicha barra por delante del fileteado, en un pequeño sector pivotado.

35 La pieza opuesta, o hembra, es una barra cilíndrica hueca, o en otras palabras, una estructura tubular (5) que presenta un ensanchamiento en su terminal superior (4) de sección cuadrada, con dos asas diametrales, y que por dentro lleva un fileteado a rosca (3) apto para que encaje en él el sector roscado (2) de la barra macho (1).  
40 Esta disposición permite que roscando o desenroscando más o menos, el conjunto se reduzca o aumente en longitud. La

90865

barra hembra (5) lleva acoplada a su terminal posterior otra pletina, placa o similar (no referenciada) análogas a la que lleva la barra macho (1).

45

Para cooperar al más completo grado de seguridad en la fijación relativa de ambas piezas en el punto de extensibilidad que se les haya querido dar dentro de sus límites máximo y mínimo, la pieza macho va dotada de una argolla (6) que la rodea, a la cual se ancla el terminal de una cadenilla, cuerda o similar, que por su extremo opuesto lleva acoplado un pasador (7) apto para introducirse en cualquiera de los agujeros de que consta la citada barra macho (1).

50

55

Aunque es indudable que este dispositivo puede fabricarse en toda clase de materiales, dimensiones y proporciones, damos, a título simplemente de ejemplo preferente, las siguientes medidas:

60

Longitud de la tuerca cuadrada o rosca cuadrada: 12 cm.; longitud del sector roscado del macho: 5 cm.; longitud de la hembra: 1,65 cm.; longitud del macho: 1,72 cm. Diámetro del tubo macho: 5 cm.; diámetro del tubo hembra 2 pulgadas; número de perforaciones del tubo macho: 20; diámetro de éstas: 14 mm; extensión de las pletinas terminales del tubo macho y del tubo hembra: 14 X 14 cm. Debe entenderse, sin embargo que estas medidas no tienen en modo alguno ningún carácter limitativo; y que a partir del ejemplo descrito caben dentro del cuadro general de la invención tantas variantes de realización y combinaciones de sus distintos órganos, como sean posibles.

65

70

- - - - -

90865

NOTA. - Descrito suficientemente lo que antecede sólo resta señalar que lo que se declara propio, nuevo y útil del solicitante es lo contenido en las siguientes:

REIVINDICACIONES

75

1 - UN PUNTAL EXTENSIBLE, caracterizado por constar de una barra de sección redonda, dotada de perforaciones en sentido axial, que cerca de su extremo inferior lleva un sector roscado, y por su extremo opuesto lleva acoplada una pletina cuadrangular.

80

2 - Un puntal extensible, según reivindicación 1ª caracterizado porque el sector roscado mencionado está previsto para roscarse en una tuerca de caja cuadrada, de una longitud ligeramente superior al doble de la que tiene el sector roscado; cuya tuerca se prolonga en una barra hembra, cilíndrica, que por su extremo opuesto lleva otra pletina similar a la de la barra macho; siendo graduable la extensión de este conjunto merced a la penetración mayor o menor que la barra macho tiene en la barra hembra en virtud del roscado del sector de aquél dentro de la caja de tuerca de ésta.

85

90

3 - Un puntal extensible, según reivindicaciones 1 y 2, caracterizado porque la caja de la tuerca lleva dos asideros diametrales.

95

4 - Un puntal extensible, según reivindicaciones de 1 a 3 caracterizado porque la barra macho va rodeada por una argolla que lleva una cadenilla a cuyo extremo libre se encla un pasador, apto para introducirse por cualquiera de las perforaciones de la barra macho a fin de poder afianzar y asegurar la posición relativa de ambas barras en cualquier punto de extensión que se las haya dado.

100

5 - UN PUNTALE EXTENSIBLE.

90865

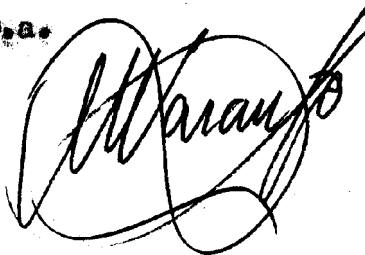
---

Todo según va descrito en la presente memoria, que consta de cinco hojas foliadas y mecanografiadas por una sola cara con ciento cinco líneas y planos anexos.

105

Madrid 11 de enero de 1962.

D.a.

A handwritten signature in black ink, appearing to read 'A. Arango', enclosed within a large, circular scribble.

D. ENRIQUE PELLICER FERRER  
D. OCTAVIO SIMON PERIS

HOJA UNICA

90865

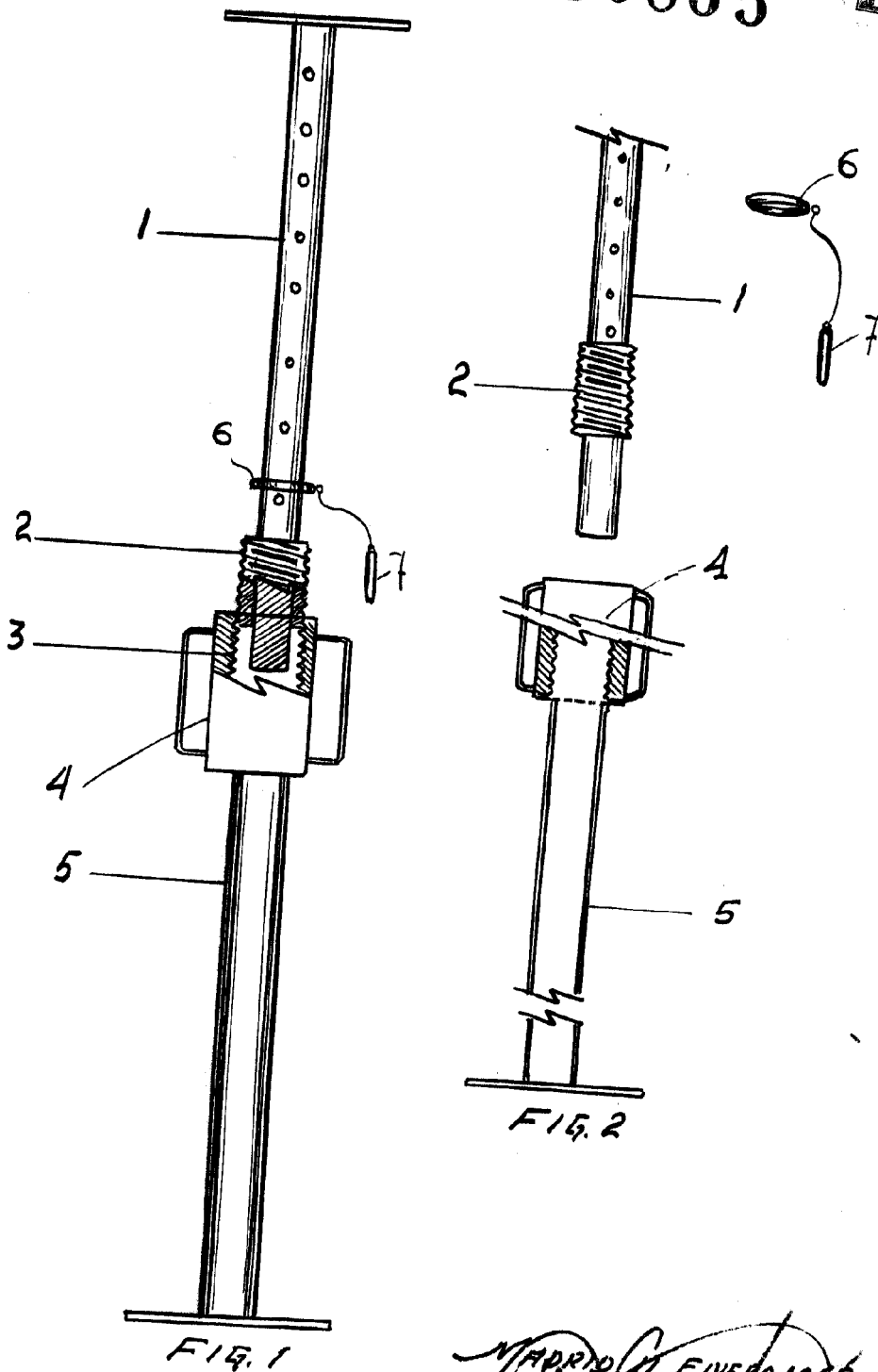


FIG. 1

FIG. 2

MADRID 17 ENERO 1902  
*[Handwritten signature]*

ESCALA VARIABLE