



90862

M O D E L O  
D E  
U T I L I D A D

por "ARMAZON PORTA ESCURRIDOR APLICABLE A RECIPIENTES", a favor de D. JOSE FUJOL RUFAT, con residencia en BARCELONA, calle de Pallars, nº 320-1º-3ª.

= . =

MEMORIA DESCRIPTIVA

El presente modelo de utilidad se refiere a un armazón portaescurridor aplicable a recipientes.

5. Comprende el modelo un cerco fleje con elementos de sustentación y en el que se halla un juego de dos puentes, con rodillos paralelos, uno de los cuales es fijo, y el otro dotado de mango móvil y susceptible de acercarse o alejarse al anterior.

10. Con el fin de facilitar la explicación, se acompaña a la presente memoria descriptiva de una lámina de dibujos en la que se ha representado un caso de realización que se cita



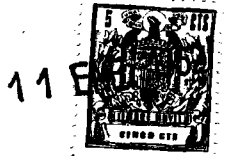
a título de ejemplo.

90862

En los dibujos:

La figura única, representa en vista perspectiva al modelo porta escurridor.

5. Haciendo referencia a la figura, se aprecia un fleje -1- con uñas de sustentación -2-, comprendiendo el cerco -1- un juego de dos puentes -3- y -4-, el -3- fijo y con los pies -6- remachados al fleje, mientras que el -4- es basculante sobre ejes-espigas -7-. Ambos puentes, presentan un tramo horizontal formado por varilla -8- como eje de un rodillo -9- cilíndrico.
10. El puente móvil -4- se prolonga hacia la parte superior según el asidero -10- de maniobra. Cada uña de sustentación -2- presenta una prolongación -11- según flejes marginales longitudinales que pueden ser prolongados para una unión por la parte inferior o base, presentando uno de ellos una placa -12- para asiento contra el suelo.
15. El modelo dentro de su esencialidad puede ser llevado a la práctica en otras formas de realización que difieran en detalle de la indicada a título de ejemplo en la descripción.
20. Podrá, pues construirse en cualquier forma y tamaño, con los materiales más adecuados por quedar todo ello comprendido en el espíritu de las reivindicaciones.



90862

N O T A

Descrito el objeto y utilidad de la presente invención, lo que se declara como no divulgado ni practicado en España, comprende las siguientes reivindicaciones.

5. 1. Armazón porta-escurridor, aplicable a recipientes, particularmente a cubos, caracterizado esencialmente por el hecho de comprender un cerco fleje, en el cual se hallan solidarias uñas equidistantes, como elementos de sustentación, comprendiendo este cerco un juego de dos puentes, uno de ellos fijo, cuyos pies abarcan un arco menor que una semicircunferencia y van remachados al fleje, mientras que el otro puente esta situado de forma que sus pies se hallan en puntos que corresponden con los extremos de un diámetro, siendo cada pie atravesado por un corto eje fijo sobresaliente del fleje en cada lado, sobre cuyo eje puede bascular.
10. 2. Armazón porta escurridor, según anterior reivindicación, en el que el puente fijo presenta un tramo horizontal, formado por varilla, como eje de un rodillo cilindrico cuya longitud corresponde a la cuerda de arco abarcado por sus pies.
15. 3. Armazón, según 1ª y 2ª reivindicación, en el que el puente móvil presenta una configuración que forma un apéndice con proyección hacia la parte superior del sistema y ligeramente acodada prendiendo, en posición intermedia, en esta prolongación una varilla eje, portadora de un rodillo cilindrico que es paralelo al indicado en la 2ª reivindicación.
20. 25.

90862 11



ción, y susceptible de acercarse y alejarse de este según se manibre en la parte superior del apéndice.

5. 4. Armazón porta-escurridor, en que el juego de ambos rodillos, con su fleje cerco forma un conjunto único, que se aseguran por efecto de las uñas del mismo, y además presenta cada uña una prolongación según flejes marginales longitudinales para asegurarlo a las paredes exteriores del recipiente, presentando uno de estos flejes una placa para asiento contra el suelo.

10. 5. Armazón porta-escurridor aplicable a recipientes Según se describe y reivindica en la presente memoria que consta de cuatro páginas foliadas y escritas a máquina por una sola de sus caras, acompañadas de una lámina de dibujos.

15. Madrid, 11 ENE. 1962  
JOSE M<sup>e</sup> PUJOL RUFAT  
p. a.

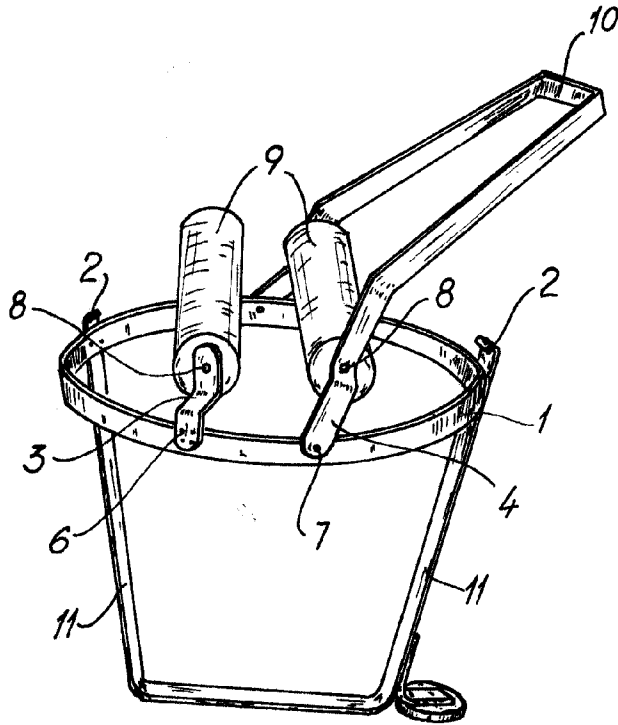
JAIME ISERN MIRALLES  
P. P.

D. José M. Pujol Rufat

Hoja única

90802

11



Madrid 11 ENE. 1962  
Jaime Isern

pp.