



90861

la presente memoria descriptiva de una lámina de dibujos en la que se ha representado un caso de realización que se cita a título de ejemplo.

En los dibujos:

5. La figura única, representa en perspectiva al modelo porta-escurridor.
Haciendo referencia a la figura, se aprecia en su realización una abrazadera -1- formada por un fleje ajustable mediante tornillo y tuerca -2- alojados en sendas orejetas -3-.
10. En la abrazadera -1- hay un juego de dos puentes -4- y -5-, de los cuales, el -4- es fijo a la abrazadera -1-, mientras que el -5- tiene sus pies giratorios sobre espigas -eje-6-.
El puente -4- lleva la varilla -7- que hace de eje a un rodillo -8-, y el -5- lleva también otra varilla -9-,
15. eje a su vez del rodillo -10-, prolongándose el puente según -11-, siendo susceptible este rodillo -10- de acercarse al -8- mediante giro del puente -5- sobre las espigas -6-.
La abrazadera -1- presenta dos bandas de fleje -12- y -13-, de las cuales la -13- esta dotada de un suplemento
20. -14- deslizante y graduable que se fija en altura mediante la tuerca -15- y que es portador de una placa de apoyo -16- y de una brida -17- ajustable mediante tuerca y tornillo -18- al extremo inferior del fleje longitudinal -12-, permitiendo aplicar este armazón a cualquier tamaño de cubo.
25. El modelo, dentro de su esencialidad puede ser llevado a la práctica en otras formas de realización, que difieran en detalle de la indicada a título de ejemplo en la descripción. Podrá, pues construirse en cualquier forma y tamaño, con los materiales mas adecuados por quedar todo ello comprendido
30. en el espíritu de las reivindicaciones.



90861

N O T A

Descrito el objeto y utilidad de la presente invención, lo que se declara como no divulgado ni practicado en España, comprende las siguientes reivindicaciones:

5. 1. Porta-escurridor ajustable a recipientes de diversos diámetros y alturas, caracterizado esencialmente por comprender como elemento de ajuste una abrazadera formada por un fleje ajustable mediante un sistema de tornillo y tuerca alojados en sendas orejetas existiendo en esta abrazadera un juego de dos puentes, de los cuales uno de ellos es fijo, con los pies remachados a la abrazadera, en puntos que corresponden a los extremos de una cuerda de su circunferencia, mientras que el otro puente forma una amplia prolongación hacia la zona superior, ligeramente acodada, estando sus pies giratorios sobre espigas-ejes, situadas en el fleje abrazadera y en puntos que corresponden a los extremos de un diámetro paralelo a la cuerda base del puente anterior.

20. 2. Porta-escurridor, según anterior reivindicación, en el que el puente fijo queda limitado por una varilla horizontal como eje de un rodillo cuya longitud corresponde a la de la cuerda sobre cuyos extremos está remachada el puente.

25. 3. Porta-escurridor, según 1ª y 2ª, en el que el puente móvil presenta en la zona de arranque de su prolongación, una varilla transversal como eje de un segundo rodillo paralelo al indicado en la reivindicación 2ª y que es susceptible de alejarse o acercarse de este último, según se manio-



90861

bre en la extremidad de su prolongación.

5. 4. Porta-escurridor, según 1ª a 3ª, en el cual la abrazadera de fleje presenta en puntos opuestos, bandas de fleje longitudinales de las cuales una de ellas presenta un suplemento deslizable y graduable en altura que se fija con tuerca y que es portador de una placa de apoyo contra el suelo, de la cual parte un tirante - brida ajustable por su extremo al armazón.

10. 5ª. Porta-escurridor ajustable a recipientes de diversos diámetros y alturas.

Según se describe y reivindica en la presente memoria que consta de cuatro páginas foliadas y escritas a máquina por una sola de sus caras, acompañadas de una lámina de dibujos.

Madrid, 11 ENE. 1962

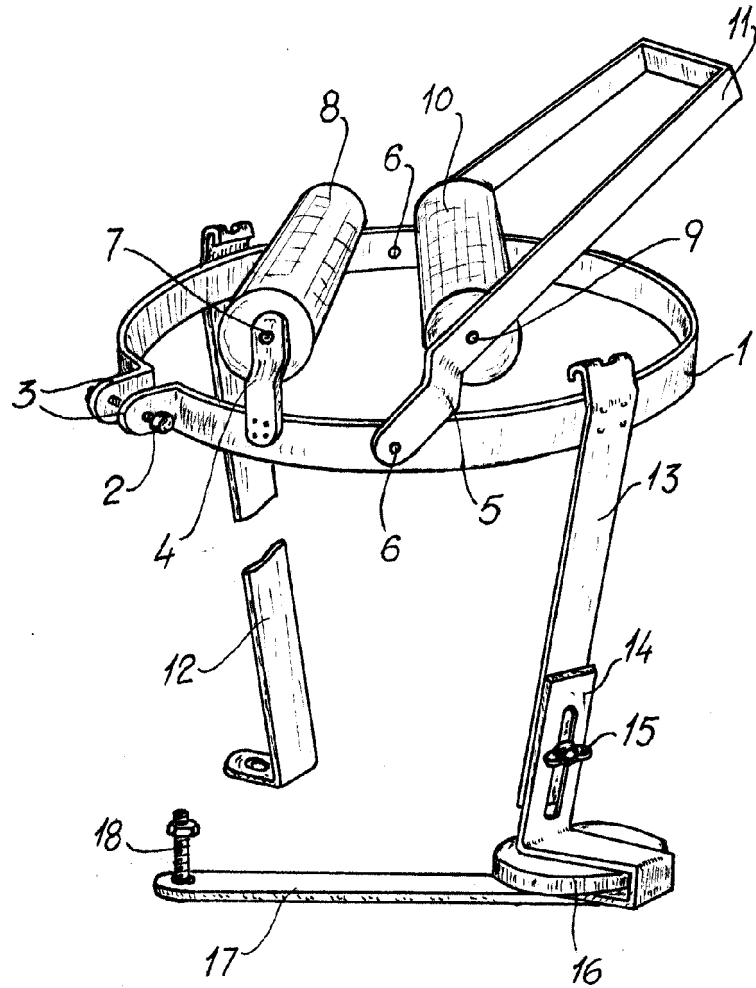
15. JOSE Mª PUJOL RUFAT

P. a.

JAIME ISERN MIRALLES

P. P.

90861 11 E



Madrid, 11 ENE. 1962
Jaime Isern

p.p.