

11



90860

M O D E L O  
D E  
U T I L I D A D

por "UN FONDO DE ASIENTO Y FIJACION PARA CUERPOS SUPERIORES DE CAFETERAS", a favor de la razón social española OROLEY, S.A., domiciliada en HOSPITALET DE LLOBREGAT (Barcelona), calle General Yagüe, nº 3.

= . =

MEMORIA DESCRIPTIVA

El presente modelo de utilidad se refiere a un fondo de asiento y fijación para cuerpos superiores de cafeteras.

- En el modelo se ha previsto una realización sea
5. cualquiera el material y especialmente porcelana y materiales plásticos mediante la cual se obtiene un perfecto amuste marginal de todo el contorno del cuerpo superior de la cafetera en lo relativo a su fondo y además se han previsto unas cavidades radiales adecuadas para una perfecta fijación evi-
  10. tando todo deslizamiento transversal, lo que asegura el per-



fecto cierre de la parte superior de la cafetera con respecto de la inferior e cámara de ebullición.

Con el fin de facilitar la explicación se acompaña a la presente memoria una lámina de dibujos en la que se ha representado un caso de realización que se cita a título de ejemplo.

5.

En el dibujo:

La figura 1, muestra la vista en planta desde la parte inferior del fondo,

10.

La figura 2, indica la sección radial según el plano A-B de la figura 1.

Consiste esencialmente en determinar en la periferia del fondo, un asiento plano 1, que forma una corona circular a partir de la cual hay una depresión con respecto de este plano, cuya depresión se indica en 2, limitada centralmente por un orificio circular 3.

15.

Entre el plano de asiento y la zona en depresión se han practicado una pluralidad de muescas radiales 4 que en parte se hallan en el asiento y en parte en la pared de la depresión, constituyendo entrantes radiales de asiento uniforme, para recibir en ellos a los medios fijadores adecuados.

20.

El modelo dentro de su esencialidad puede ser llevado a la práctica en otras formas que difieran en detalle de la indicada a título de ejemplo para la descripción a las cuales alcanzará igualmente la protección que se recaba. Podrá construirse en cualquier tamaño con los materiales mas adecuados por quedar todo ello comprendido en el espíritu de las reivindicaciones.

25.



N O T A

Descrito el objeto y utilidad de la invención, lo que se declara como no divulgado ni practicado en España, comprende las siguientes reivindicaciones:

5. 1. Un fondo de asiento y fijación para cuerpos superiores de cafeteras, caracterizado esencialmente por el hecho de que el ajuste marginal y tangencial del fondo del cuerpo superior de la cafetera a su base se realiza determinando en toda la periferia del mismo un asiento plano que forma una corona circular cuyo núcleo es una depresión con respecto de este plano, comprendiendo esta depresión un orificio central, disponiendo entre el plano de asiento y los márgenes de la depresión una pluralidad de muescas en sentido radial, que constituye entrantes radicales de asiento uniforme propio para recibir en ellos los medios fijadores adecuados.
10. 2. Un fondo de asiento y fijación para cuerpos superiores de cafeteras.

Según se describe y reivindica en la presente memoria que consta de tres páginas foliadas y escritas a máquina por una sola de sus caras, acompañadas de una lámina de dibujos.

20. Madrid, 11 ENE. 1962

OROLEY, S.A.

p. a.

JAIMÉ ISERN MIRALLES

P. P.

90860



11

Fig. 1

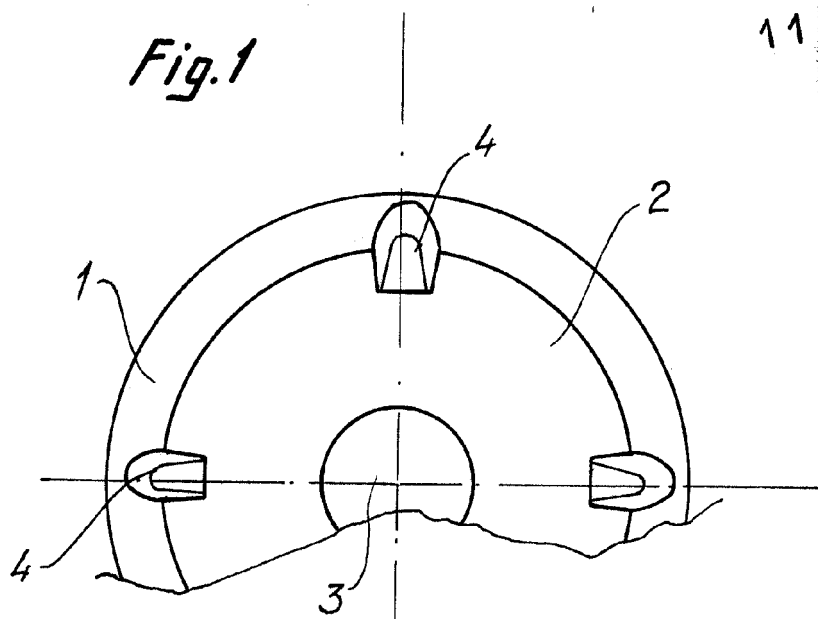
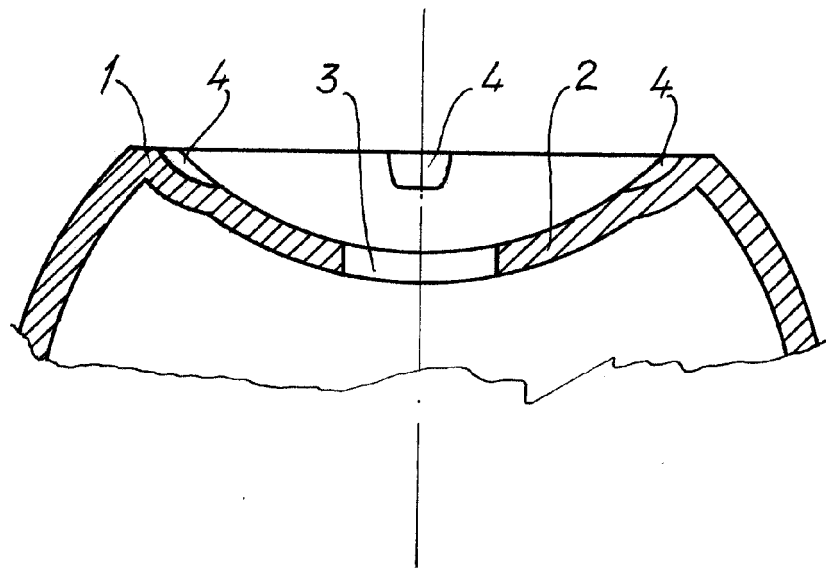


Fig. 2



Madrid, 11 ENE. 1962  
Jaime Isern

p.p. *[Signature]*