

90856-



90856

M O D E L O

d e

U T I L I D A D

a favor de don FRANCISCO MARINER MONLEÓN, don JOSE VIDAL ROYO, don ALBERTO CASANOVA CIVERA y don SALVADOR SERRANO SASTRE, de nacionalidad española, residentes en Valencia, Avenida Jacinto Benavente, nº 19; calle Castellón, nº 4; Plaza Alfonso El Maghánico, nº 1, y Guillén de Castro número 75, respectivamente, por

"ESCUDO DECORATIVO"

Inventores: Los propios solicitantes.

90856

2



MEMORIA DESCRIPTIVA

5 La natural evolución en todas las fases de la actividad humana, lleva consigo un perfeccionamiento que se logra a través de una constante observación unida a cierto grado de sensibilidad y mediante la aplicación de elementos técnicos adecuados.

10 Por razón de una necesidad de inmediata identificación de la procedencia nacional o hasta incluso regional, de los vehículos automóviles, y en forma no específicamente reglamentada, se ha venido dotando a éstos de un signo que al margen determinados en el Código de la circulación, sea empleado por el usuario para propagar un sentimiento nacional, comarcal y hasta incluso local. Para ello, se ha utilizado una bandera, un diseño, o un símbolo en suma, — que significa la extroversión de un modo de sentir.

15 En los vehículos automóviles, como decimos, se han venido utilizando dichos signos distintivos, que en sus mas variadas formas se han adherido a lugares visibles de la carrocería, por medio de tornillos o cualquier medio al uso, de manera que han dejado en todo caso en ella la huella perenne de su colocación, además de lesionar la parte exterior produciendo las oxidaciones que son la secuela inevitable.

20 Los socilitantes de este Modelo de Utilidad, ofrecen en esta Memoria para su protección un dispositivo para la sujeción de un escudo, que naturalmente podrá ampliarse a otro elemento de decoración, como podrá ser una bandera o un símbolo de cualquier orden, con características estudiadas y resueltas de manera tan perfecta, que ofrecen para

5

10

15

20

25

90856

3



30

el usuario importantes ventajas como luego con el debido detalle ha de exponerse. Por todo ello y como se razonará debidamente, se hace acreedor a los beneficios de protección y explotación exclusivos que conceden los correspondientes artículos del vigente Estatuto de la Propiedad Industrial de 26 de Julio de 1929, publicado por Real Orden de 30 de Abril de 1930, y modificado por Decreto de 26 de Diciembre de 1947.

35

Se acompaña una hoja de dibujos, en la que se representa en la figura A) una vista de frente del Modelo de Utilidad, que no ofrece elemento de sujeción visible.

40

Una sección lateral se ofrece en la figura B) en la que se distingue la plancha o escudo (1), revestido de esmalte (2) con la ornamentación que convenga a cada caso concreto. De la plancha (1) y enteriza con la misma, parte en su cara posterior un alojamiento (3) encamisado, destinado a un tornillo que colocado por la parte interior ha de sujetar el escudo.

45

50

Con ello se ha conseguido que el o los elementos de sujeción no estén a la vista, lo que indudablemente afectarían el escudo perjudicando sus condiciones estéticas. Mas con el fin de que dicho elemento de sujeción tan simplificado, no pueda en modo alguno perjudicar la chapa del vehículo al que se aplique, el escudo lleva por su cara posterior una plancha de caucho o cualquier otro material idóneo, que ocupa la totalidad de dicha cara, mas un pequeño enmarque, que evitará que el escudo pueda cambiar de posición por falta de la presión necesaria, a la vez que cualquier deterioro de la superficie de la chapa de la carrocería del vehículo al que se aplique.

55

90856

4



60 Así aparece representado en la figura B) con (4), en la que puede apreciarse la correlación con la representación frontal de la figura A), y en ésta, el enmarque (4) — que sigue paralelamente todo el perímetro del escudo.

65 En la figura C) se representa el propio escudo en una sección transversal, y en ella pueden verse los propios elementos que se ofrecen en la figura B).

70 Dicho se está que el escudo así construido no deja huella alguna sobre la superficie de la chapa, pues ni produce rozaduras ni puede debilitarse su sujeción, que por la presión natural del caucho o elemento elástico que se — utilice, queda asegurada indefinidamente.

Explicadas las características constitucionales, así como los elementos en los que se centra su novedad y — utilidad, solo nos resta concretar en la siguiente

N O T A

75 las

R e i v i n d i c a c i o n e s

80 1º. Escudo decorativo, constituido por una lámina de metal de la forma conveniente, enteriza con la cual y — por su parte posterior, hay un alojamiento encajisado para un tornillo de sujeción, estando dotada la superficie posterior de una plancha o tope de goma que sobresale del contorno exterior del escudo, al que enmarca, realizando la doble función de elemento decorativo y de sujeción.

2º. ESCUDO DECORATIVO.

85 Tal y como aparece representado, descrito y reivindicado en la presente Memoria descriptiva que consta de cinco hojas de texto, mecanografiadas por una sola cara y

5

90856



una hoja de dibujos.

Madrid, a 11 de Enero de mil novecientos se-
senta y dos.

90

Antonio de los Angeles

DON FRANCISCO MARINER MONLEON, DON JOSE VIDAL RUIZ,
DON ALBERTO CASANOVA CIVERA y DON SALVADOR SERRANO SASTRE
MODELO DE UTILIDAD

90856

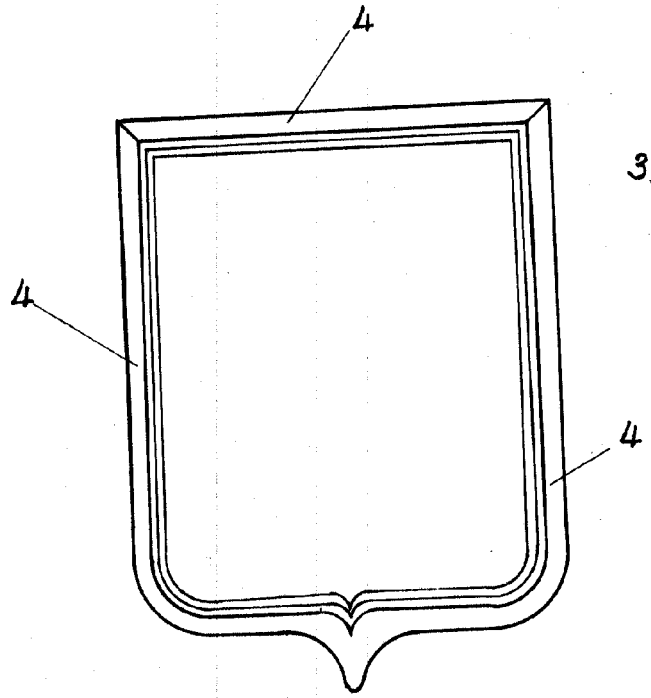


Fig. A

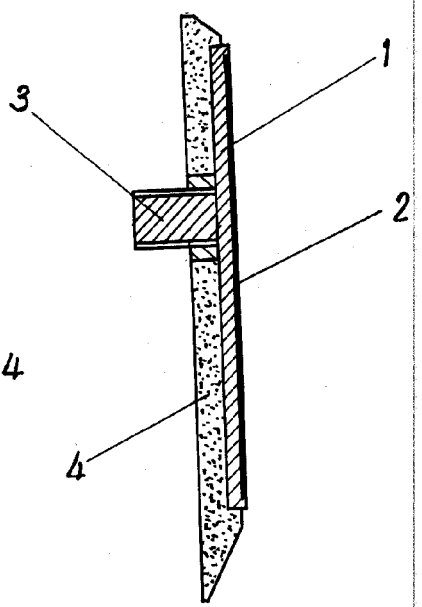


Fig. B

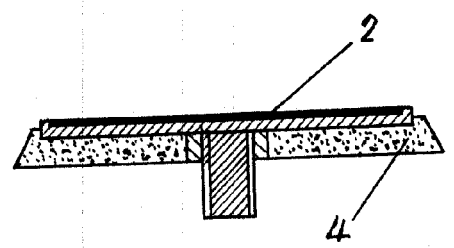


Fig. C

ESCALA VARIABLE

MADRID 11 ENERO 1962

[Handwritten signature]