

853-



853-

90853

MODELO DE UTILIDAD

que por veinte años, para España y sus Posesiones, se solicita a favor de Don Eduardo BLANCHARD Castillo, de nacionalidad española, domiciliado en Zaragoza (España), por: "JUGUETE DESPLAZABLE".

Memoria descriptiva

El presente Modelo de Utilidad tiene por objeto, como su enunciado indica, un juguete desplazable perfeccionado en sus características de diseño, constitución y montaje, el cual cumple  
5 los fines esenciales para los que específicamente ha sido concebido con la máxima seguridad y eficacia, proporcionando un conjunto de gran entretenimiento y diversión. La característica principal de este juguete radica en su bastidor, montaje  
10 de los medios de rodadura y acople de las figuras

90853



grotescas a aportar por el bastidor, cuyas características se pondrán de manifiesto en el transcurso de la presente Memoria.

15 Hasta el presente se conocen diversos tipos de juguetes desplazables, cada uno de los cuales presenta unas características definidas y particularidades, siendo los más conocidos o vulgarizados, los constituidos por un chasis subdividido en partes o por-  
20 ciones articulables,

Otros están constituidos por muelles en forma de gusanillo y, otros, adoptan forma de fuelle.

25 El presente Modelo tiene por objeto un nuevo tipo de juguete desplazable en que el bastidor está constituido por una sola pieza obtenida de material plástico mediante el correspondiente proceso de fundición y moldeo, a inyección o prensado, integrada por  
30 una pluralidad de anillos, mayor al anterior que los restantes, unidos por una varilla que se extiende de cada uno al siguiente, estos anillos y varillas<sup>no</sup> forman un bastidor plano sino que están ligeramente arqueados, de-  
35 terminando, en conjunto, una línea sinuosa

90853



u ondulada. La única parte plana del bastidor la forma la anilla anterior de enganche de la cuerda de tracción del juguete.

Otra característica del presente Modelo  
40 la constituye el medio de sujeción para cada eje de las ruedas está integrado por un par de arandelas, diametralmente opuestas, solidarias de la parte inferior de cada anillo del bastidor y su característica radica, precisamente, en que las  
45 citadas arandelas solidarias de cada anillo del bastidor están dispuestas con su plano inclinado con respecto al de los anillos, o sea que divergen en su zona de unión con los anillos y tienden a converger por la parte inferior de ellas, deter-  
50 minando entre ambas un perfecto encaje para la figura gótesca a portar por el bastidor sobre cada anillo del mismo, figura que se asegura al ser traspasada inferiormente por el propio eje de las ruedas.

55 Otra característica de este Modelo lo constituye el encaje y fijación de las ruedas a los extremos de los ejes correspondientes. Los ejes presentan en sus extremos unos rebajados que determinan una cabeza extrema y una garganta entre  
60 esta cabeza extrema y la iniciación de la parte

90853



65 central del eje, en cuyo rebaje o garganta se  
ajusta el disco de la rueda, la cual queda re-  
tenida por una de sus caras por la cabeza extre-  
ma y por su cara interna apoya en la iniciación  
de la parte central del eje que es de mayor diá-  
metro. Este encaje de las ruedas se logra a pre-  
sión.

70 Las figuras grotescas a encajar sobre los  
anillos del bastidor soporte del juguete, podrán  
presentar las formas que se consideren más conve-  
nientes y, en el presente caso, se muestra la fi-  
gura grotesca de un cerdo de forma ovoidal hueca,  
obtenida por el método de soplado, siendo la  
75 parte inferior de estas figuras plana con perfo-  
ración transversal para paso del eje de las rue-  
das.

80 Estas son a grandes rasgos las caracteris-  
ticas esenciales del juguete objeto del presen-  
te Modelo, otros detalles y características del  
mismo se pondrán de manifiesto en el transcurso  
de la descripción que a continuación se dá, en la  
que, para facilitar su comprensión se hace refe-  
rencia a la lámina de dibujos adjunta., en que  
de manera un tanto esquemática y tan solo por  
85 ví a de ejemplo, se muestran los detalles carac-  
terísticos del conjunto del juguete, Estos deta-



90853

lles se dan a título ilustrativo, por tanto, esta Memoria debe ser considerada sin carácter restrictivo alguno en cuanto a proporciones y materias se refiere.

90

En la lámina de dibujos adjunta:

La figura 1ª muestra una vista lateral del conjunto del juguete aquí preconizado, en la que se puede apreciar claramente la forma sinusoidal del bastidor soporte del juguete.

95

La figura 2ª muestra una vista en planta del bastidor del juguete, en la que se puede apreciar la disposición de las arandelas de sujeción del eje de las ruedas y de encaje para las figuras grotescas a portar por el bastidor.

100

En la figura 3ª se muestra una sección según la línea A-B de la figura 2ª, en la que se pone de manifiesto la disposición del eje de las ruedas y el encaje de la parte inferior de la figura sobre las arandelas solidarias de los anillos del bastidor y de plano inclinado con respecto al de éstos.

105

La figura 4ª muestra la disposición de las ruedas en los extremos del eje y, la figura 5ª muestra en detalle el ajuste de la rueda del eje.

110

90853



115 Como se puede apreciar, en las figuras  
enumeradas, el bastidor del juguete está cons-  
tituido por una pluralidad de anillos -1-, ma-  
yor el anterior que los restantes, los cuales  
están unidos entre sí por unas varillas -2-  
que se extienden de cada uno al siguiente, for-  
mando una pieza única alargada y sinuosa. Cada  
una de ellas anillas está provista de dos aran-  
delas -3- diametralmente opuestas, las cuales  
120 tienen su plano inclinado con respecto al pla-  
no del anillo, del que son solidarias, determinan-  
do entre ellas un cajeado para ajuste de la figu-  
ra -4- que, en este caso, representa un cerdo  
de forma grotesca, en cuya parte inferior tiene  
125 practicado un paso para el eje -5- de las rue-  
das, cuyo eje mantiene en posición a las cita-  
das figuras.

130 El eje -5- tiene practicados en sus  
extremos un rebajado -6- que determina una ca-  
beza extrema -7-, una garganta, correspondiente  
al rebajado -6- y la parte central -5- del eje  
de mayor diámetro que la cabeza -7- extrema y,  
consecuentemente de mucho mayordiámetro que la  
garganta -6- (véase figura 5), siendo en esta  
garganta en la que ajusta el disco de la rueda  
135 -8-.

90853



140 Describas las piezas y partes qu componen  
el juguete objeto de este Modelo, su montaje  
es el siguiente. Sobre cada una de las anillas  
-1- del bastidor, se dispone la correspondiente  
figura -4-, encajando la parte inferior de ésta  
entre las arandelas -3-, seguidamente se pasa  
el eje -5- a través de dichas arandelas y de la  
perforación transversal inferior de la figura  
-4-, con lo que se asegura a ésta en posición  
145 y, por último, se acoplan las ruedas -8- a la  
garganta -6- extremas del eje -5-.

150 Como se puede apreciar por cuanto ante-  
ceda, el presente Modelo proporciona un jue-  
te desplazable de construcción sencilla y efec-  
tiva, con un reducido número de piezas, de fá-  
cil montaje y desmontaje.

155 Se hace constar a los efectos oportunos  
que en el objeto de este modelo se podrán in-  
troducir todas aquellas variaciones de detalle  
que las circunstancias y la práctica pudieran  
aconsejar siempre y cuando que con las mismas  
no se modifiquen las características esencia-  
les del juguete descrito.

NOTA

160 Se declara de novedad el contenido de las  
siguientes:

90853



REIVINDICACIONES

165 1ª.- "JUGUETE DESPLAZABLE", que se caracteriza por estar constituido por un bastidor integrado por una pluralidad de anillos unidos entre sí por una varilla solidaria de cada par de ellos, formando en conjunto una línea sinuosa, comportando estos anillos un par de arandelas solidarias de su parte inferior en puntos diametralmente opuestos, estando dispuestas estas arandelas con su plano inclinado con respecto al del anillo del que son solidarias, o sea que divergen en un punto de unión a los anillos y tienden a converger por su parte inferior, encajándose entre ellas las figuras a portar por el bastidor.

175 2ª.- "JUGUETE DESPLAZABLE", que se caracteriza porque entre las arandelas a que se hace referencia en la reivindicación anterior, se dispone un eje que ensarta a la figura correspondiente por un taladro transversal que atraviesa a la figura por su parte inferior, ase-

180



90853

gurándola en posición, teniendo practicados los ejes en sus extremos sendas gargantas en las que se acopla y ajustan las ruedas para el desplazamiento, por arrastre, del conjunto del juguete.

185

3ª.- "JUGUETE DESPLAZABLE".

Todo tal y como queda descrito y reivindicado en la presente Memoria descriptiva que consta de nueve hojas foliadas y mecanografiadas por una sola cara, a la que se acompaña una hoja de planos para su mejor comprensión.

Madrid, 11 [ ] ENE. 1962

*Carlos Gallego*

90853

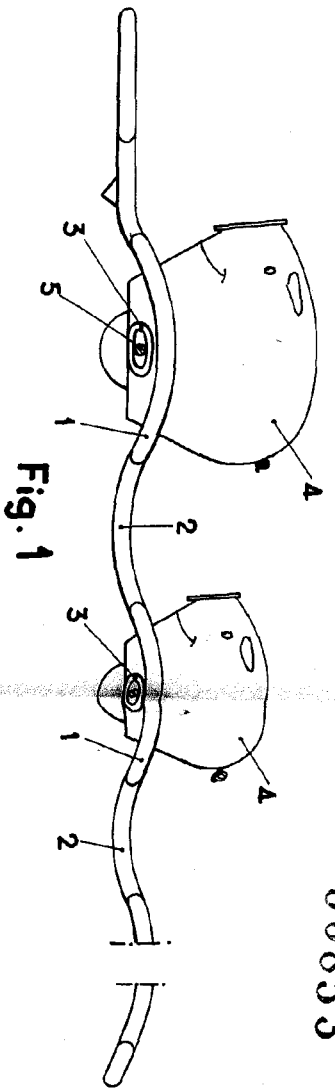


Fig. 1

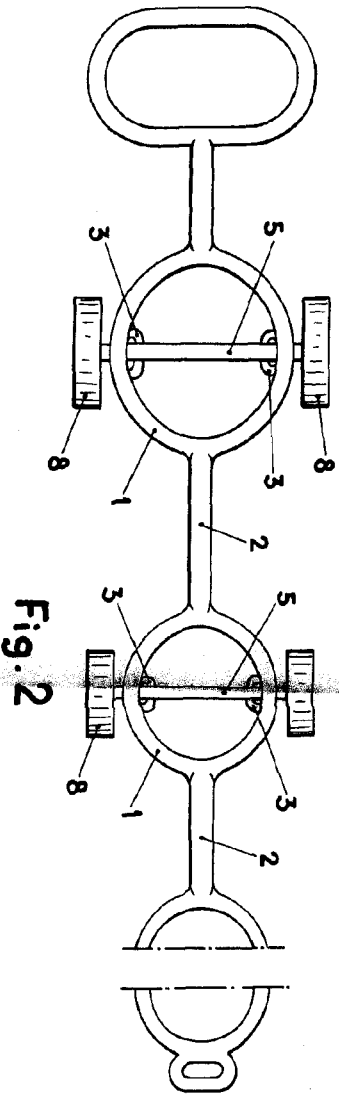


Fig. 2

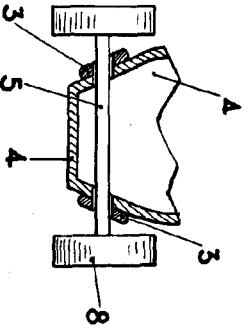


Fig. 3

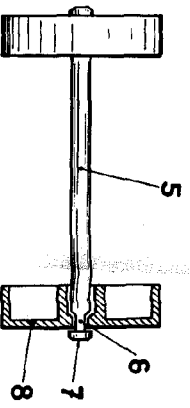


Fig. 4

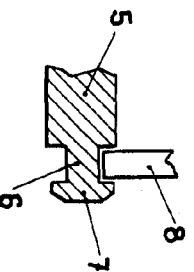


Fig. 5

ESCALA VARIABLE

MADRID, 1914

