



90838

90838

MODELO DE UTILIDAD QUE POR VEINTE AÑOS SE SOLICITA EN ESPAÑA, A FAVOR DE DON FRANCISCO - MORATAL TORRES Y DON ANGEL DEL RIO Y SOLER DE CORNELLA, DE NACIONALIDAD ESPAÑOLA, RESIDENTES EN MADRID, ALCALA, Nº 157, POR: "UNA MESA EXTENSIBLE Y DESARMABLE".

\*\*\*\*\*

M E M O R I A  
=====

El presente Modelo de Utilidad consiste, como su enunciado indica, en una mesa que tiene la cualidad de ser extensible y desarmable y se caracteriza además por su aspecto estético, por ser útil para diversos usos y por su sencillez constructiva.

5

Está ideada principalmente para soportar



90838

10 aparatos de televisión sin necesidad de tablero,  
por lo que la cualidad de ser extensible permi  
te que se puedan acoplar a la misma los diferent  
tes tamaños y tipos de estos aparatos que se -  
conocen.

15 A diferencia de otras mesas que existen pa  
ra este fin construídas unas a base de grandes  
armaduras de hierro y otras semejantes con las  
patas con chambranas, la construcción del mode  
lo que se preconiza, de bello y nuevo aspecto,  
es de gran ligereza, es desarmable y por el ma  
terial empleado es de poco coste, cualidades -  
20 por lo que frente a los modelos de mesas exis--  
tentes para estos fines, aporta la novedad de  
mejor utilización economía y nueva forma.

25 Consiste este Modelo en una mesa formada  
por unas patas metálicas huecas de forma cóni-  
ca que están fijas por soldadura a unos perfi-  
les angulares laterales; el ángulo propiamente  
dicho de éstos perfiles, constituye la caja --  
donde se acopla el aparato de televisión sin -  
necesidad de otra sujeción. De estos elementos  
30 citados, en sentido horizontal, parten unos --  
brazos, dos a dos, también de perfil angular,  
situados en posición de ángulo recto con el an  
terior, de forma que en su conjunción con el -



90838

35 opuesto enrasan entre sí, formando los otros -  
dos lados de la mesa. De estos últimos perfi-  
les, dos están provistos en su cara de una aca-  
naladura y los otros dos de unos agujeros, su-  
perpuestos por su ángulo estos brazos, para ar-  
mar la mesa, en la medida deseada, se pasa un  
40 tornillo entre la acanaladura y el agujero y -  
se aprisiona con una tuerca.

En el dibujo que se acompaña en la Fig. 1,  
se muestra la mesa desarmada en dos mitades. -  
El ángulo (1) que sirve de punto de apoyo del  
45 aparato a soportar vá protegido con un fieltro  
ó goma. (2) Es uno de los brazos, dispuestos a  
cada lado, en forma inversa y que tienen en su  
cara una acanaladura. (3 y 4) Son los brazos -  
opuestos.

50 La Fig. 2, muestra un detalle de estas -  
piezas y la Fig. 3, muestra en planta los cua-  
tro lados de esta mesa.

En la Fig. 5, se vé en detalle la termina-  
ción de las patas, en un platillo; por la oque-  
55 dad lleva un clavo roscado en el que se acopla  
la rueda.

Se hace constar que este Modelo puede te-  
ner variaciones en detalle así, las patas de  
esta mesa, en el ejemplo son de forma cónica,  
60 si bien puede ser variable é igualmente que es



90838

65 ta mesa puede tener otros usos que los previstos, siendo susceptible para eso de que en el cajeadado que forman los elementos angulares laterales, se pueda adaptar un tablero é igualmente pueden suprimirse las ruedas de la mesa, para lo cual y con este fin a las patas se les ha dotado en su terminación de un platillo ó base plana, por lo que los puntos nuevos sobre los que se demanda protección consisten en las

70 siguientes

REIVINDICACIONES  
 =====

75 1ª.- Una mesa desarmable y extensible caracterizada por estar construída a base de perfiles angulares industriales. En dos perfiles laterales se fijan por soldadura las patas dos a dos; en ambos lados de cada uno de estos perfiles, se fijan del mismo modo dos brazos, también de perfil angular situados en posición de ángulo recto con relación a los laterales, yendo estos últimos elementos provistos, dos a dos, en su superficie, de una acanaladura y unos agujeros por lo que pasando por los mismos un tornillo, se arma la mesa.

80

85 2ª.- Una mesa desarmable y extensible caracterizada según reivindicación anterior, por que dada la cualidad de esta mesa de ser desarmable



90838

90 mable, para unos usos, mesa para televisor, el aparato se acopla en la caja que forman los an gulares laterales para la cual estas ván pro-- vistas de un fieltro que hace de mullido y pa-- ra otros, en ese mismo cajeadado puede adaptarse un tablero.

95 3<sup>a</sup>.- Una mesa desarmable y extensible ca- racterizada según reivindicaciones anteriores, porque la mesa utilizable para usos diversos, las patas de que está provista, de caracterís- ticas variblaes, terminan en forma de platillos planos y en su interior tienen un hueco donde se aloja un clavo roscado en el que se acoplan 100 unas ruedas, cuando se usa para soportar tele- visores y cuando es para otros usos, se desa- coplan éstas y la mesa queda sustentada por la misma base plana de aquellos platillos.

4<sup>a</sup>.- "UNA MESA DESARMABLE Y EXTENSIBLE".

La presente Memoria consta de CINCO HOJAS mecanografiadas a doble espacio por una sola - cara, de CIENTO CUATRO LINEAS y de UNA HOJA DE PLANOS para su mejor comprensión.

Madrid, 9 de Enero de 1.962

P.A.

90838

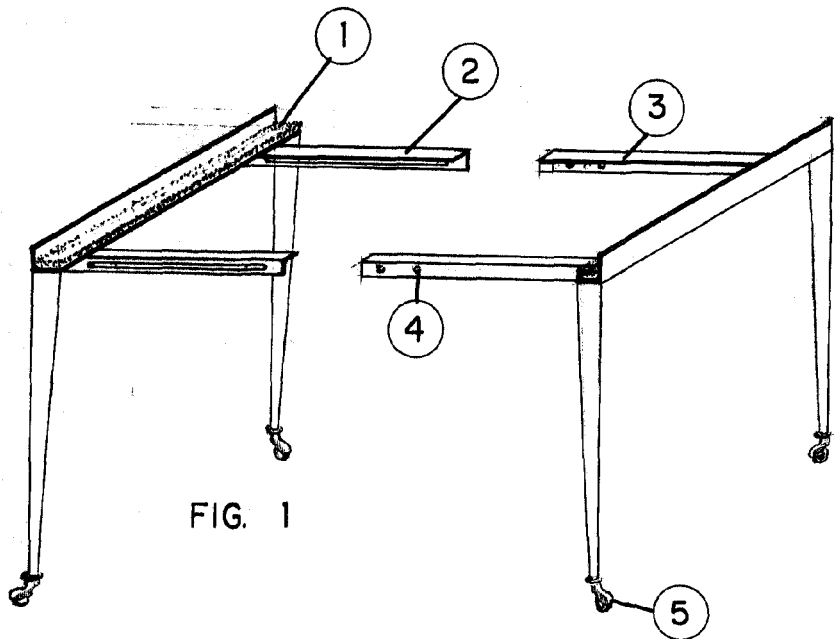


FIG. 1

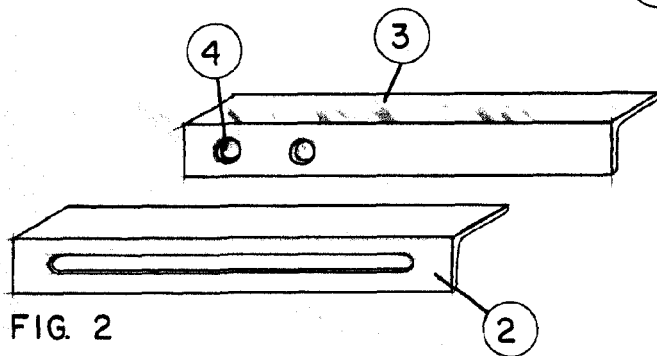


FIG. 2

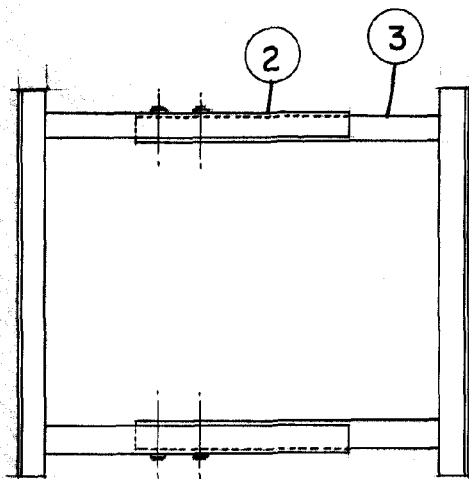


FIG. 3

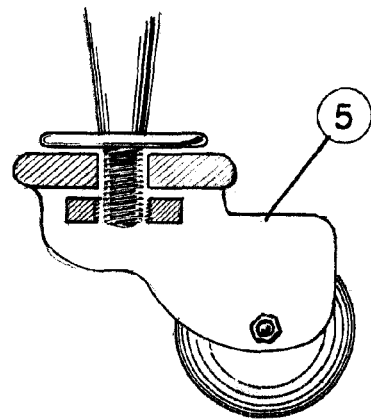


FIG. 4

ESCALA VARIABLE

MADRID · ENERO · 1962

*Clouy*  
Sainzaque