

90833



9 ENE

90833

MEMORIA DESCRIPTIVA
para solicitar
M O D E L O D E U T I L I D A D
e n
E S P A Ñ A

por VEINTE años

por: "LAPIZ-PINCEL, PERFILADOR DE LABIOS, AUTO-
MÁTICO"

A nombre de:

Don José MARCO AZORIN y Don Pedro TARGARONA
FUJADES, de nacionalidad española.

domiciliados en:

BARCELONA, Calle Arizala, núm. 27

=====

El objeto de la presente solicitud de modelo de
utilidad se refiere a un lapiz-pincel, perfilador de la -
bios, automatico, cuyas características de novedad le con-
fieren la cualidad de aportar, a la función a que se des-
tina, las ventajas de que protege completamente al pincel,



de que la salida del mismo es automática, de que queda en clavado en posición de uso sin peligro de que se mueva o retire y de que la vuelta al alojamiento es asimismo completamente automática.

10 En el adjunto plano se ha representado una forma de ejecución del modelo de que se trata.

Como puede apreciarse, el lápiz-pincel que se preconiza consta de un cuerpo cilindrico hueco (1), fusi-forme, en cuyo interior una pieza hueca (2) en cuyo interior se aloja normalmente un pincel (3) dotado, en su mango de una muesca, llevando la pieza (1), en su boca, una pinza elástica determinada por dos flejes (4) sobre los que apoya la pieza (2) que es solidaria de un botón (5) que asoma al exterior.

20 Para utilizar el pincel no hay mas que apretar el botón (5) con lo que la pieza (2) presiona a los flejes (4) produciendo la apertura de la pinza lo que permite que el pincel (3) pueda salir al exterior quedando retenido por una muesca De su mango en la que engatillan los flejes (4) que tienden a cerrarse al cesar el accionamiento sobre el botón (5).

25 Para guardar el pincel basta con volver a apretar el botón (5), poner el lápiz vertical, y, automáticamente, el pincel se deslizará al interior de la pieza (2) y, soltando el botón, los muelles se cierran impidiendo que salga aquel.

30 Este modelo es realizable en cualesquiera tamaños y materiales adecuados, siendo susceptible de cualesquiera modificaciones de detalle que no alteren su fundamento.

35

= 9 ENE.



90833

= N O T A =

Los puntos de invención propia y nueva que se -
presentan para que sean objeto de este modelo de utilidad
en España, por veinte años, son los siguientes:

40 1º.- Lápiz-pincel, perfilador de labios, automá-
tico, caracterizado por que consta de un cuerpo fusiforme,
hueco, en cuyo interior va una pieza hueca en la que se -
aloja un pincelito, deslizante, estando esta pieza sólida
45 ria con un botón que asoma al exterior y apoyada sobre -
una pinza de cierre compuesta por dos flejes elásticos -
cuya tendencia es a cerrarse, venciendo por efecto de -
presión sobre el botón, con lo que el pincel puede desli-
zar quedando prendido por una muesca de su mango, liberan-
dose este efecto por un nuevo presionado sobre el botón.

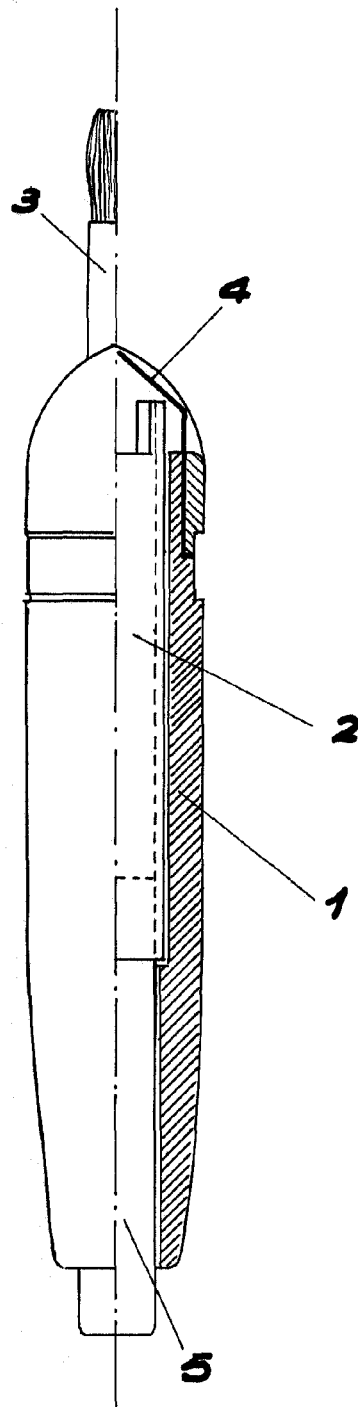
50 2º.- "LAPIZ-PINCEL, PERFILADOR DE LABIOS, AUTO-
MÁTICO".

Tal y como se ha descrito en la memoria que an-
tecede, representado en el dibujo que se acompaña y para-
los fines que se han especificado.

Consta la presente memoria descriptiva de tres-
hojas escritas a máquina por una sola cara.

Madrid, 9 de Enero de 1.962

9083



9 ENE. 1962

J. Marco

Escala variable.

LAVIN