



-9

90832

M O D E L O  
D E  
U T I L I D A D

por "SOPORTE PARA ESTANTES", a favor de D. LADISLAO ARIÑO  
LERIA, con residencia en BARCELONA, c/ Concilio de Trento,  
nº 185-4º-1º.

= . =

MEMORIA DESCRIPTIVA

El presente modelo de utilidad se refiere a un soporte para estantes.

5. En el modelo se ha previsto una varilla continua doblada según un contorno para constituir un soporte aplicable a la pared de modo que retenga a un estante.

10. La varilla está doblada de modo que constituya un frente elevado o barra frontal protectora, que en sus extremos está acodada para formar un chaflán a inferior nivel, en donde quedan retenidas las esquinas del estante, estando este chaflán mediante un tramo recto y perpendicular a la barra



90832

frontal, a un arco semicircular apto para su fijación a la pared, cuyos extremos finales están dispuestos horizontalmente para servir de soporte a la zona posterior del estante en combinación con los chaflanes del frente.

5. Con el fin de facilitar la explicación se acompaña a la presente memoria descriptiva de una lámina de dibujos en la que se ha representado un caso de realización que se cita a título de ejemplo.

En el dibujo:

10. La figura única, represente una vista en perspectiva del modelo.

Haciendo referencia a la figura, se aprecia una varilla que presenta un frente elevado -1- que lleva en sus extremos los chaflanes -2-, en los cuales se alojan las esquinas del estante -3- prolongándose después en un tramo recto -4-, al final del que se forman unos arcos -5- para su suspensión, terminando los extremos -6- doblados horizontalmente para constituir soporte.

20. El modelo dentro de su esencialidad puede ser llevado a la práctica en otras formas de realización que difieran en detalle de la indicada a título de ejemplo en la descripción. Podrá, pues construirse en cualquier forma y tamaño, con los materiales más adecuados, por quedar todo ello comprendido en el espíritu de las reivindicaciones.



90832

N O T A

Descrito el objeto y utilidad de la presente invención, lo que se declara como no divulgado ni practicado en España, comprende las siguientes reivindicaciones.

5. 1. Soporte para estantes, caracterizado esencialmente por estar constituido por una varilla continua que presenta un frente elevado o barra frontal protectora, acodada en sus extremos para formar un chaflán a inferior nivel, en donde quedan retenidas las esquinas del estante, estando unido este chaflán mediante un tramo recto perpendicular a la barra frontal a un arco semicircular apto para su fijación a la pared, cuyos extremos finales están dispuestos horizontalmente para servir de soporte a la zona posterior del estante en combinación con los chaflanes del frente.

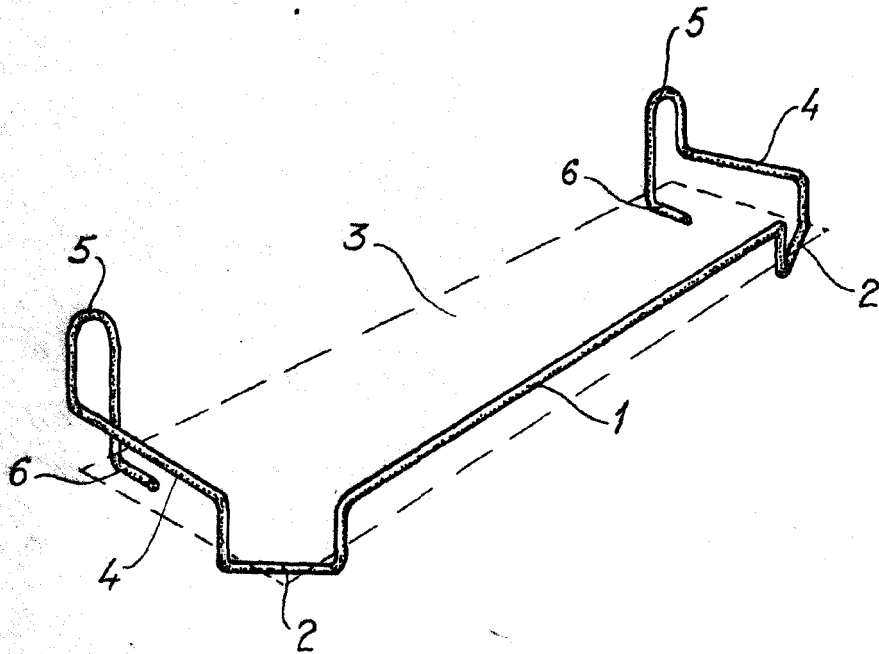
10. 2. Soporte para estantes.  
 15. Según se describe y reivindica en la presente memoria que consta de tres páginas foliadas y escritas a máquina por una sola de sus caras, acompañadas de una lámina de dibujos.

Madrid,  
LADISLAO ARIÑO LERIA

20. p. a.

RECEIVED  
 P.P.

90832



Madrid, 9 DE FEBRIL 1932  
Jaime Isern

p.p.