



tipos de armas.

Su sencilla estructura, su fácil manejo, y sobre todo su economía, nos permiten suponer que esta nueva pistola de tiro de salón, ha de alcanzar rápidamente gran difusión y popularidad, ya que, además no encierra prácticamente peligro, porque sus tiros con perdigón muy pequeño, tienen una trayectoria muy corta, ya que su alcance no puede rebasar los 30 metros, y fácilmente puede deducirse que el peligro es ínfimo por la pequeñísima potencia del disparo.

Para mejor comprensión de la descripción que seguidamente vamos a realizar, se ha estimado conveniente aportar una lámina de dibujos, en la que se ofrece un ejemplo práctico de realización de este objeto, con la natural advertencia de que estos dibujos son solamente aclaratorios, y en ninguna ocasión deberán servir como limitación del mismo.

La lámina de dibujos, muestra en su figura 1ª una sección vertical de la pistola en alzado que muestra toda su estructura, debidamente conjuntada y montada, ésto es, en disposición de uso, la figura 2ª muestra parcialmente a la pistola, en la posición que ha de colocarse para su carga; la figura 3ª constituye un detalle, asimismo en sección que muestra el alojamiento de un proyectil en la recámara; en cuanto a las figuras 4ª y 5ª constituyen el despiece del conjunto de elementos que integran el cañón y recámara.

Antes de iniciar nuestra descripción, debemos anticipar que para efectuar el disparo no se precisa del concurso de materias detonantes, cartuchos, etc.etc., sino que el disparo se realiza por aire comprimido, lanzado al oprimir el tirador una pequeña vejiga de goma dispuesta en la culata de la pistola, es decir oprimiéndola fuertemente con los dedos medio anular y meñique, puesto que el índice deberá colocarse en el lugar en que correspondería hallarse el inexistente gati-

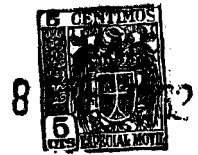


llo.

Tras esta aclaración, iniciamos nuestra descripción
45 haciendo referencia directa a las figuras del plano, y así
vemos que consta de un cuerpo hueco -1-, que constituye el
cañón, que no se utiliza propiamente para el lanzamiento
de proyectiles, sino para alojar al conjunto de elementos
50 utilizados para el citado lanzamiento, y cuyo cuerpo hueco
se halla abierto por delante y por detrás, ofreciendo en sus
dos extremos unos sectores roscados. En el interior del cuerpo
hueco -1-, se abre el alojamiento -2-, ya en la culata de
la pistola, destinado a contener los proyectiles -3-, cons-
tituidos por perdigones de calibre muy pequeño. También en
55 el cuerpo hueco -1-, y poco antes del alojamiento -2-, se
abre el orificio roscado -4-, en el que se halla roscado el
tubo -5-, cuyo extremo inferior lleva montada la vejiga de
goma -6-, cuya configuración y tamaño, le permite ir parcial-
mente acogida en la cavidad que configura la culata o empu-
ñadura, dejando al descubierto gran parte, a fin de que el
60 usuario no tenga dificultad en su asimiento y apretado en
los dedos cuando vaya a disparar.

El extremo posterior del cuerpo hueco -1-, queda
obturado con el tapón roscado -7-, provisto de la arandela
65 elástica -7'-, que asegura su cierre hermético. Este tapón
-7-, facilita la renovación de la carga de proyectiles agotada.

A lo largo del cuerpo hueco -1-, se halla el tubo
de lanzamiento -8-, auténtico cañón de esta pistola que cana-
liza la proyección del perdigón. Este tubo, comporta la aran-
70 dela rígida solidaria -9- que aprisiona a la arandela elás-
tica -10- contra el escalón circular -11- que ofrece el cuer-
po hueco en su interior. Esta disposición tiende a cerrar her-



méticamente el espacio del cuerpo hueco que señalamos con
-12-, en el cual se origina el aumento de presión neumática
75 promovido por el estrujamiento de la vejiga -6-, que dará
lugar a la proyección del perdigón.

Concluyendo el tubo -8-, se encuentra el cuerpo
tubular -13-, cuyo extremo ofrece una rosca externa, y en
cuyo interior posee un pequeño escalón circular, que permite
80 el asiento del o de los suplementos -14-, constituidos éstos por
finas membranas de goma, con sendos orificios centrales de
menor diámetro que el de perdigón, y cuyos suplementos, en
número de uno, dos o tres, según se desee el alcance del tiro,
quedan aprisionados contra aquel escalón por la pieza de re-
85 tención -15-, asimismo perforada por su centro, completándose
el montaje con el capuchón -16-, provisto de rosca para su
acoplamiento sobre la rosca externa del cuerpo tubular -13-
(véase detalle figura 3), y el cual ofrece en su fondo una
pequeña arandela elástica -17-, perforada por orificio de me-
90 nor diámetro que el que tiene practicado el capuchón, y que
señalamos con -18-.

Una vez dispuesto el tubo -8- con los elementos des-
critos, en el interior del cuerpo hueco -1-, y convenientemente
centrado, se concluye el montaje de la pistola con el roscado
95 en la parte anterior de aquel, de la boca de salida -19-, pro-
vista de su correspondiente rosca exterior, y cuyo orificio pa-
sante ofrece el escalón -20- en que ajusta perfectamente el
extremo del tubo -8-.

Esta sucesión de piezas, perfectamente montadas per-
mite el funcionamiento de la pistola de la siguiente forma:

Suponiendo la pistola en posición horizontal (tal y
como muestra la figura 1ª), se halla descargada. Si la incli-
namos apuntando hacia el suelo, los perdigones acuden al es-



105 pacio señalado con -12- (véase figura 2ª), y uno de ellos,
pasando a través del orificio -18- del capuchón y de la arandela elástica -17- dispuesta en el fondo de éste viene a quedar situado en el interior de la pieza de retención -15- y ante los suplementos -14-, cuyos orificios, por ser de menor diámetro que el perdigón, impiden a éste que prosiga su marcha.

110 Al levantar la pistola hasta la posición horizontal, el perdigón no puede retroceder porque su peso le hace que ocupe la posición más baja en la pequeña recámara, constituida por la pieza de retención -15-, y de ésta forma no puede coincidir con los orificios de la arandela elástica -17- y del capuchón, que son de un diámetro mucho menor que la recámara citada.

120 Así situado el perdigón, la presión ejercida sobre la vejiga de goma -6- producirá un aumento de la presión neumática en el espacio -12- que se ejercerá totalmente sobre el perdigón, retenido tan sólo por el o los suplementos -14-, y en el punto en que esta retención sea vencida, habida cuenta el poco grosor de los suplementos, el perdigón saldrá proyectado por el tubo -8- y boca de salida -19-.

125 Dada la sencilla forma de efectuar la carga y el disparo, puede conseguirse un gran número de disparos por unidad de tiempo, y conseguirse una gran puntería por medio de los puntos de mira, e incluso alzas, de que estará provista esta pistola, y que se ha omitido en el plano por ser las normalmente utilizadas.

130 Suficientemente descrita la naturaleza, estructura y funcionamiento de esta nueva pistola de tiro de salón, sólo nos resta manifestar que serán variables las circunstancias de materiales, tamaños y formas, así como el empleo a que se la destine, siempre y cuando no entrañen alteración de

=90825



- 6 -

135 su esencialidad, la cual queda reflejada en la siguiente

N O T A

=====

Los puntos que se reivindican el presente Modelo de Utilidad, son:

140 1ª.-Pistola para tiro de salon, caracterizada por-
que su cañón y recámara forman un cuerpo hueco abierto por
sus dos extremos con sendas roscas internas, y en cuyo cuerpo
hueco se abre un depósito dispuesto en la empuñadura, para
alojamiento de perdigones, y el orificio de paso de aire en
145 que se halla montada una vejiga de goma de pequeñas dimensio-
nes y parcialmente acogida en la empuñadura de la pistola,
y cuya vejiga al ser oprimida por el usuario expulsa el aire
en el interior de la recámara.

150 2ª.-Pistola para tiro de salon, caracterizada porque
el orificio posterior del cuerpo hueco de la precedente rei-
vindicación, se halla obturado por un tapón roscado, provisto
de arandela elástica, que cierra herméticamente y cuya aper-
tura permite la renovación de la carga de perdigones.

155 3ª.-Pistola para tiro de salon, caracterizada por-
que el orificio anterior del cuerpo hueco de la 1ª reivindi-
cación, se halla obturado por una pieza roscada que actúa de
boca de salida del proyectil, y cuya pieza está provista de
un orificio axil, con un escalón, en el que asienta perfecta-
mente el extremo de un largo tubo que se aloja en el repetido
cuerpo hueco, y cuyo tubo, auténtico cañón de la pistola, ofre-
160 ce en su otro extremo una arandela externa rígida con otra
arandela elástica para asiento contra un escalón circular in-
terno del cuerpo hueco, para cierre hermético de la recámara,
concluyendo el tubo con una sección roscada para el montaje
de un capuchón, albergando aquel en su interior unos suplemen-



- 165 tos de caucho muy finos, que quedan apoyados contra un
pequeño escalón circular interno del final de aquel tubo,
y comprimidos estos suplementos por una pieza tubular de
retención, ofreciendo el capuchón en su fondo una pequeña
arandela elástica.
- 170 4º.-Pistola para tiro de salon, caracterizada por-
que el capuchón y su arandela elástica, ofrecen sendos ori-
ficios pasantes de diámetro apenas mayor que el del perdigón,
para permitir su paso, en tanto que la pieza de retención
ofrece un diámetro mayor, y los orificios de los suplementos
175 de caucho son de diámetro ligeramente inferior al del perdigón,
a fin de retener a éste cuando se verifica la carga, pero per-
mitir su paso cuando el aumento de presión neumática lance al
perdigón a través de los suplementos, hasta el exterior, a
través del tubo-cañón y boca de salida. Y
- 180 5º.-"PISTOLA PARA TIRO DE SALON", de conformidad en
un todo en lo esencial y fines industriales a lo descrito en
la precedente Memoria Descriptiva y gráficamente representado
en los adjuntos planos para su mejor comprensión.

Esta Memoria consta de SIETE hojas escritas o meca-
nografiadas por una sola cara a doble espacio en 183 líneas.

Valencia, 2 Enero 1962.

Por autorización de la interesada.

Juan López

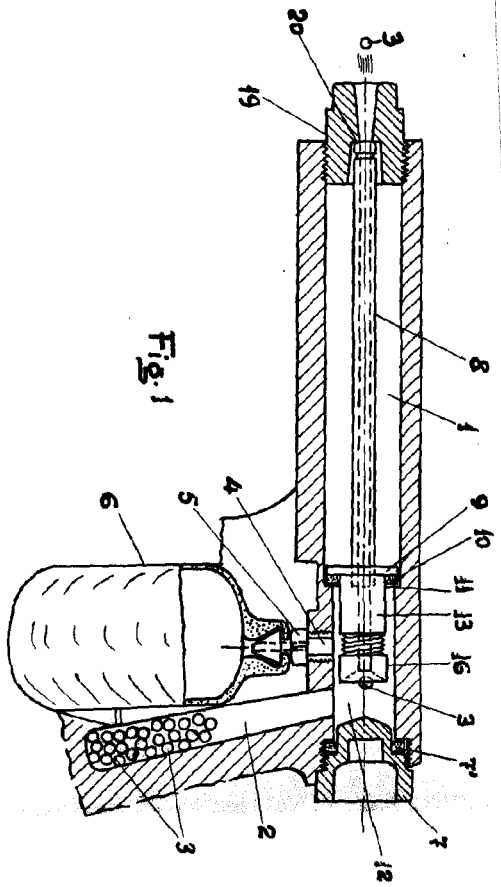


Fig. 1

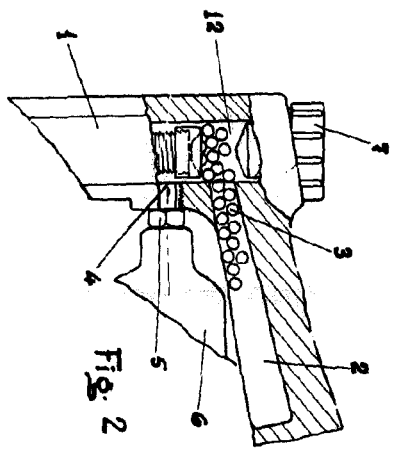


Fig. 2

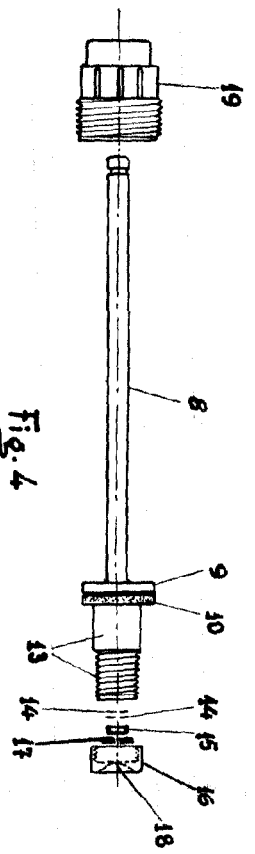


Fig. 4

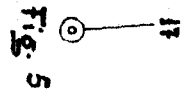


Fig. 5

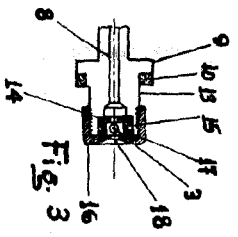


Fig. 3

Escala variable
Valencia Diciembre 1961.

Escalador

