

907

90786



M O D E L O  
D E  
U T I L I D A D

por "DISPOSITIVO DE PROPAGANDA O VENTA CON IMITACION DE PAÑUELO DE BOLSILLO", a favor de D. FEDERICO ALFONSO MONTALVO MARTINEZ, con residencia en BARCELONA, Paseo Maragall, nº 118-3º-1ª.

= . =

MEMORIA DESCRIPTIVA

El presente modelo de utilidad se refiere a un dispositivo de propaganda o venta con imitación de pañuelo de bolsillo.

- Más concretamente consiste en un elemento tubular cerrado o no obtenido por cualquier medio, y en el cual los extremos de ambas bocas se han doblado hacia el interior formando un conterno suficientemente ahuecado para imitar a un pañuelo de bolsillo. El parecido es aun más acentuado debido a haberse realizado el elemento tubular con lámina de material plástico de cualquier color y grosor, que forma
- 5.
- 10.



un relieve o tiene dibujo que imitan al tejido en su textura. El modelo suple, pués, con innumerables ventajas al pañuelo de bolsillo, simplificándose su colocación, pudiéndose cambiar la zona visible a medida que esta se roce o manche, y siendo facilmente lavable el conjunto.

5. Sobre el modelo va dispuesta, en forma visible una banda de propaganda o bien grabado directamente el texto de la cual el pañuelo de imitación constituye por si mismo un regalo.

10. Con el fin de facilitar la explicación se acompaña a la presente memoria descriptiva de una lámina de dibujos en la que se ha representado un caso de realización que se cita a título de ejemplo.

En el dibujo:

15. La figura 1, representa el elemento tubular del que se obtiene el pañuelo de imitación.

La figura 2, indica el sistema de doblado de los bordes.

20. La figura 3, es una vista en perspectiva del modelo, en que se aprecia la banda de propaganda desprendible.

La figura 4, es un ejemplo de su aplicación.

25. Haciendo referencia a las figuras, se aprecia un elemento tubular -1- al que se le han doblado los bordes -2- de ambas bocas, constituyendose un elemento de imitación de pañuelo de bolsillo según fig. 3 y al que se le dota de una banda de propaganda -4- desprendible facilmente.

30. El modelo dentro de su esencialidad de imitación de pañuelo de bolsillo puede ser llevado a la práctica en otras formas de realización que difieran en detalle de la indicada a título de ejemplo en la descripción. Podrá, pués, construirse



1902

en cualquier forma y tamaño, aunque no lleguen a juntarse, coserse, soldarse, pegarse o unirse los extremos de ambas bocas del tubo, utilizando los materiales mas adecuados por quedar todo ello comprendido en el espíritu de las reivindicaciones.

5.

= . =

N O T A

10.

Descrito el objeto y utilidad de la presente invención, lo que se declara como no divulgado ni practicado en España, comprende las siguientes reivindicaciones.

15. 1. Dispositivo de propaganda o venta con imitación de pañuelo de bolsillo, caracterizado esencialmente por estar constituido por un elemento tubular, obtenido por cualquier medio, y en el cual los extremos de ambas bocas se han doblado hacia el interior pudiendo desplegarse para alargar o acortar el tubo según la anchura o altura del bolsillo formándose un contorno suficientemente ahuecado para imitar a un pañuelo de bolsillo, quedando completada esta imitación por haberse realizado 20. el elemento tubular con lámina de material plástico de cualquier color o combinaciones de colores estampados que imita al tejido en dibujos o liso, en su textura, montándose sobre este elemento, 25. en forma visible y desprendible o no, una banda de propaganda o bien texto directamente grabado por cualquier procedimiento en el elemento tubular de la cual el pañuelo puede constituir por si mismo un regalo.

30. 2. Dispositivo de propaganda o de venta con imitación de pañuelo de bolsillo.



Según se describe y reivindica en la presente memoria que consta de cuatro páginas foliadas y escritas a máquina por una sola de sus caras, acompañadas de una lámina de dibujos.

5.

Madrid, -5 ENE. 1962

FEDERICO ALFONSO MONTALVO MARTINEZ

p. a.

JAIME ISERN MIRALLES  
P P.

90786

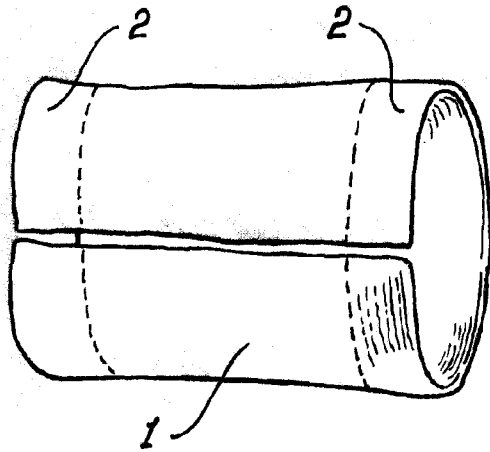


Fig. 1

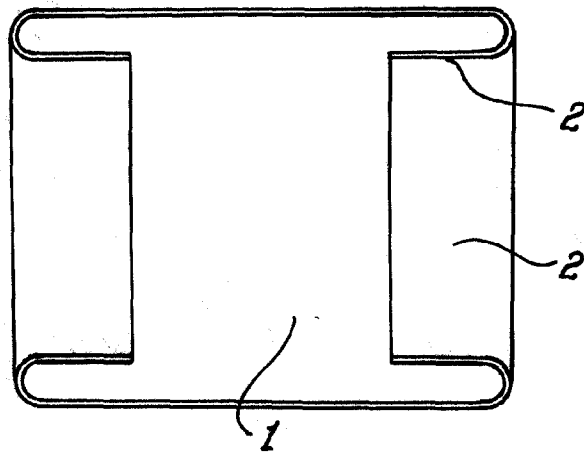


Fig. 2

Fig. 3

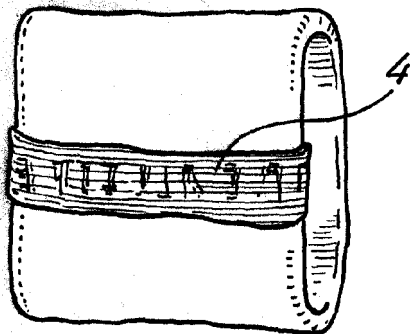
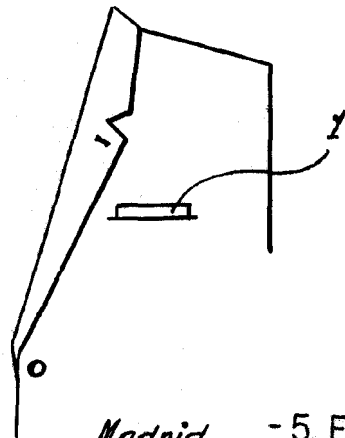


Fig. 4



Madrid, - 5 ENE. 1962  
p.p. Jaime Isern