

90769



90769

M O D E L O D E U T I L I D A D

a favor de:

ALTER, S.A., de nacionalidad española, residente en Madrid,
calle de Mateo Inurria, nº 30, por: "DISPOSITIVO PARA CIERRE
Y CONSERVACION DE MEDICAMENTOS ENVASADOS".

Memoria descriptiva

Se refiere ésta Memoria Descriptiva a un Modelo de Utilidad,
cuyo registro se solicita al amparo de las prescripciones legales
vigentes, y que concierne específicamente, tal y como indica su
enunciado, a un nuevo dispositivo para el cierre y conservación
de medicamentos envasados.

5

El Modelo de referencia, es una creación original del solici-
tante, que reporta una serie de ventajas de índole práctica que
le hacen merecedor del privilegio de explotación industrial ex



clusiva que se recaba, de conformidad con lo dispuesto en el art. 171 del Estatuto Ley de Propiedad Industrial.

Presenta el nuevo dispositivo objeto de esta solicitud una característica especial, cual es la de su doble y simultánea aplicación, pues al mismo tiempo que sirve de elemento obturador, proporcionando un cierre hermético del envase, consigue mediante su ingeniosa disposición, la posibilidad de contener en el interior del mismo, y adecuadamente dispuesta, la substancia química necesaria que pueda proporcionar al medicamento envasado una inalterabilidad completa, que coadyuve a la prolongada conservación del mismo en perfecto estado.

Para una más fácil comprensión de la descripción que a continuación se realiza, se acompaña a la presente memoria descriptiva una hoja de planos en la que de una manera informativa se ha representado una realización del dispositivo objeto del registro, cuya realización deberá ser tomada de la forma más amplia y nunca bajo un aspecto o forma limitativa, puesto que podrán ser variables todas aquellas circunstancias accesorias que no afecten a su propia esencialidad.

En el plano:

Figura 1ª, es una vista en corte del elemento obturador.

Figura 2ª, vista de la parte inferior e interior del mismo,

Figura 3ª, vista en corte del elemento contenedor de la sustancia que asegure la conservación, y

Figura 4ª, vista desde la parte inferior del mismo.

De conformidad con éstos dibujos, el dispositivo para el cierre y conservación de medicamentos envasados está constituido esencialmente por dos cuerpos totalmente independientes, acoplable el segundo sobre el primero: es decir, el elemento obturador de cierre, y el elemento contenedor de la sustancia química.



40 El primero -elemento obturador-, está constituido esencialmente por una cabeza circular -1-, cuyo borde o arista inferior presenta un pequeño saliente -4-, cuya función específica es la de facilitar la apertura del envase.

45 Dicha cabeza -1-, presenta un fondo interior hueco, donde se han previsto dos segmentos cilíndricos -2- y -3-, el segundo interior al primero, y ambos paralelos entre sí y de igual longitud.

50 El primer segmento -2-, presenta un roscado exterior para posibilitar su perfecta adaptación al frasco o envase, como asimismo, y en lugar adecuado, una lengüeta saliente en vertical -5-, cuyo objeto es el de servir de sujeción a la forma medicamentosa que contenga aquél.

55 El segundo segmento -3-, interior al descrito, es de caras totalmente lisas, y sirve de alojamiento al elemento que contiene la sustancia adecuada, el que se desliza a presión en su interior, quedando de esta forma perfectamente adaptado al mismo y sin posibilidad de desprenderse a menos que se realice ésta operación manualmente.

60 El elemento que contiene la sustancia que proporciona la inalterabilidad, -6-, está constituido por un cilindro abierto por su base superior -7-, para facilitar la introducción de la misma en su interior, que se encaja en el segmento cilíndrico -3-, precisamente por esta base y en sentido ascendente, de tal manera que quede alojado totalmente en el referido segmento -3-.

En el interior del elemento -6-, se ha dispuesto una ligera muesca -8-, indicadora de la sustancia a contener.

65 La base inferior del cilindro -6-, aparece cerrada, y en la misma se han dispuesto unos pequeños orificios -9-, convenientemente distribuidos por su superficie, a través de los cuales es posible la acción directa de la sustancia sobre el medicamento envasado.

90769



70

do, bien sea por destilación, por emanación de vapores, o por cualquier otra causa.

75

Es de resaltar pues, como ventaja primordial del dispositivo en cuestión, la de que permite su aplicación a frascos o envases contenedores de medicamentos delicados, proporcionando al propio tiempo que un cierre hermético, la perfecta conservación del contenido durante largos periodos, y asegurando su inalterabilidad.

80

Se ha descrito ya con todo detalle el objeto industrial a que se contrae esta solicitud. Sólo resta añadir que podrán ser variables todas aquellas circunstancias de detalle, tales como cambio de forma, materia, disposición y mutación de sus elementos, y en general todas las accesorias que no alteren, cambien o modifiquen su esencial característica, y cuyas variaciones deberán quedar igualmente comprendidas y amparadas en este Modelo de Utilidad.

N O T A

85

En resumen: los puntos esenciales, sobre los que habrá de recaer la concesión de éste registro, garantizando por tanto sobre ellos, el privilegio de explotación exclusiva, son los comprendidos en las siguientes:

R E I V I N D I C A C I O N E S

90

1). Dispositivo para cierre y conservación de medicamentos envasados, caracterizado esencialmente por estar constituido por un elemento obturador, que procura el cierre, formado por una cabeza circular cuyo borde inferior presenta un pequeño saliente para facilitar la apertura del frasco, habiéndose previsto en el fondo hueco de la misma la disposición de dos segmentos cilíndricos, el primero roscado exteriormente para su adaptación a la boca del envase, y el segundo interior y concéntrico al primero.

95

2). Dispositivo para cierre y conservación de medicamentos envasa

90769



100

dos, según la primera reivindicación, caracterizado además porque en el interior de éste segundo segmento cilíndrico se aloja a presión el elemento que contiene la substancia que protege la inalterabilidad de la forma medicamentosa envasada, estando constituido por un cilindro abierto por su base superior, la que encaja en el segmento descrito, y cerrado por su otra base, la que ha sido dotada de pequeños orificios, convenientemente distribuidos por su superficie, para permitir la acción directa de la substancia que contiene el medicamento.

105

110

3). Dispositivo para cierre y conservación de medicamentos envasados, según las anteriores reivindicaciones, caracterizado además por haber previsto en la zona roscada, la disposición de una lengüeta prolongada verticalmente, cuya función es la de servir de sujeción a la forma medicamentosa contenida.

4). DISPOSITIVO PARA CIERRE Y CONSERVACION DE MEDICAMENTOS ENVASADOS.

115

Esta Memoria consta de cinco hojas foliadas y mecanografiadas por un solo lado de sus hojas.

Madrid, 4 de Enero de 1.962

bea

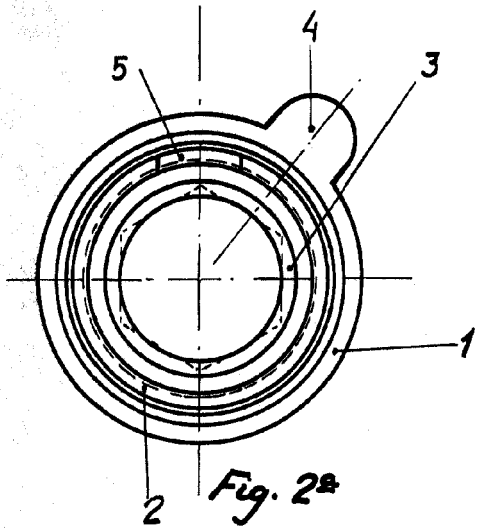


Fig. 2^a

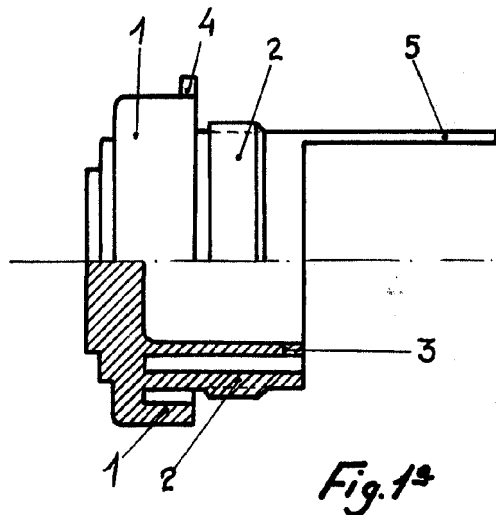


Fig. 1^a

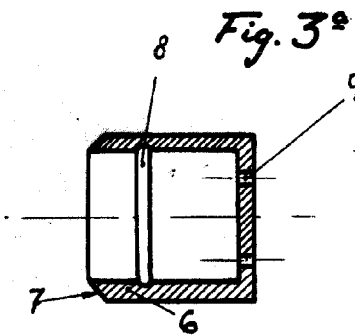


Fig. 3^a

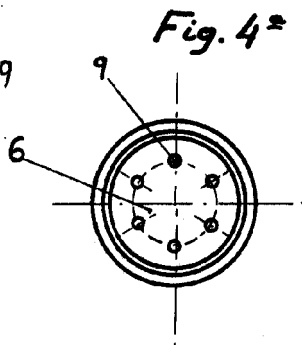


Fig. 4^a

Madrid, 4. 1. 1962

ban

Escala variable