

=90766

90766



MODELO DE UTILIDAD

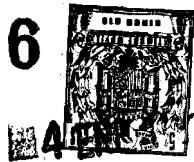
que por veinte años, para España y sus Posesiones, se solicita a favor de Don Eduardo BLANCHARD Castillo, de nacionalidad española, domiciliado en Zaragoza, Calle de Miguel Servet, 139, (España), por: "PLATAFORMA LANZA-COHETES DE JUGUETE".

Memoria descriptiva

El presente Modelo de Utilidad tiene por objeto, como su enunciado indica, una plataforma lanza-cohetes de juguete, cuyas partes componentes son fácilmente montables y desmontables, proporcionando un juguete de gran entretenimiento y diversión.

Consta este modelo de una plataforma base, sobre la que se monta un caballote vertical, efectuándose el acople y fijación de ambas partes por encaje de unos talones laterales delanteros

=90766



15 y otro central trasero en sendas aberturas practicadas a tal fin en la plataforma base. El dispositivo de lanzamiento propiamente dicho, está integrado por un eje, un husillo y un muelle alojándose un extremo del muelle en la perforación central del husillo y, seguidamente, se pasa el eje a través del husillo y muelle acoplándose el extremo inferior del eje de lanzamiento en un saliente cilíndrico solidario de la plataforma base.

20

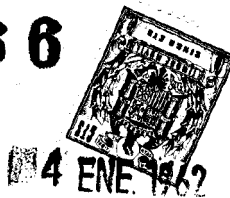
El disparador está integrado por un cuerpo cilíndrico provisto de dos talones de sujeción del husillo de disparo, uno de cuyos talones, el de mayor longitud, es de disparo corto, y, el otro talón del disparador, de menor longitud, sirve para efectuar disparos de mayor alcance. Para cada talón el disparador cuenta con su correspondiente gatillo, los cuales al ser girados en sentido conveniente, producen el desbloqueo del husillo, sobre el que previamente se ha montado el cohete, cuyo husillo sale impulsado por efecto de la expansión del muelle que queda comprimido al montar el cohete sobre el eje de disparo.

25

30

35 Como se puede apreciar, el conjunto del juguete objeto de este Modelo, es de reducido

=90766



número de piezas, las cuales se montan entre sí de modo cómodo y sencillo, siendo igualmente de gran facilidad su manejo y funcionamiento.

40 Estas son, a grandes rasgos las partes características del juguete aquí preconizado, otros detalles y características del mismo se pueden poner de manifiesto en el transcurso de la descripción que a continuación se da, en la que, para facilitar la comprensión del Modelo, 45 se hace referencia a la lámina de dibujos adjunta, en que, de manera un tanto esquemática y tan solo por vía de ejemplo, se muestran los conjuntos preferidos del Modelo. Estos detalles se dan a título ilustrativo, con referencia a un caso de posible realización práctica de la idea 50 del Modelo, por tanto esta Memoria debe ser considerada sin carácter restrictivo alguno en cuanto a formas, dimensiones, proporciones y materias se refiere.

55 En la adjunta lámina de dibujos:

La figura 1 muestra una vista en perspectiva del conjunto de la plataforma de lanzamiento objeto de este Modelo, en la que se puede apreciar la disposición, para efectuar el 60 lanzamiento o disparo del cohete, de las distintas

=90766



piezas que integran el modelo.

La figura 2ª muestra un detalle el acople y fijación del caballete sobre la plataforma base.

65 La figura 3ª muestra el despiece de las partes que integran el conjunto de lanzamiento o impulsión del cohete, así como su montaje sobre la plataforma base.

70 En la figura 4ª se representa en detalle el conjunto de impulsión del cohete y su relación con el disparador.

75 Con referencia a las figuras enumeradas, se indica con el número -1- la plataforma sobre la que se organiza la totalidad del conjunto del modelo, Esta plataforma está constituida por una placa rectangular que tiene practicadas, en dos de sus lados, sendas aberturas -2- y otra transversal -3-, para fijación sobre ella del caballete -4-, cuya sujeción se determina por alojamiento de dos talones delanteros -5- en las aberturas -2- y una pestaña posterior -6- del caballete en la ranura -3-, tal y como se indica en la figura 2ª.

80 El conjunto de impulsión del cohete, está integrado por un husillo -7-, un eje -8- y un muelle -9-, disponiéndose el muelle con uno

85

=90766



de sus extremos alojado en la perforación central del husillo -7- y el eje -8- pasa coaxialmente a través del husillo y muelle, disponiéndose el conjunto así formado sobre un casquillo soporte -10- solidario de la plataforma base-1-, del modo que se indica en la figura 3ª.

El disparador del conjunto de impulsión está constituido por un cuerpo cilíndrico -11-, con un talón -12- para bloqueo del husillo impulsor -7-, siendo este talón para lanzamiento de corto alcance, y es actuado por el gatillo -13- al ser girado en sentido conveniente. El disparador -11- cuenta con un segundo talón de bloqueo -14- para el husillo -7-, para lanzamiento de largo alcance, siendo actuado este talón -14- por el gatillo -15-.

Descritas las piezas y partes que integran el conjunto de la plataforma lanza-cohetes objeto de este Modelo, así como el montaje de las mismas, su funcionamiento es el siguiente:

Una vez montados el husillo -7-, eje -8- y muelle -9- de impulsión sobre el casquillo-10- solidario de la plataforma -1-, y fijado el caballete -4-, se oprime el husillo -7- tal y como se muestra en la figura 4ª, comprimiendo al muelle -9-,



115 siendo bloqueado el citado husillo en esta posición por el talón disparador -11-, bien el de corto alcance -12- o bien el de largo alcance -14-, a continuación se dispone el cohete -16-
120 de forma que el eje -8- quede alojado en su interior, tal y como se muestra en la figura 1ª y una vez dispuesto el conjunto de esta forma, se actúa al gatillo -13- o -15-, según se trate del talón de bloqueo de corto o largo alcance, en sentido de giro hasta ^{de} terminar el desbloqueo del husillo -7- que, por efecto de la expansión del muelle -9-, se desplazará violentamente sobre el eje -8-, lanzando al cohete -16-.

125 Por cuanto antecede se comprenderá que el presente Modelo proporciona una plataforma lanza-cohetes de juguete, de construcción sencilla y efectiva, y de fácil montaje y desmontaje.

130 Se hace constar a los efectos oportunos que en el objeto de este Modelo se podrán introducir todas aquellas variaciones de detalle que las circunstancias y la práctica pudieran aconsejar, siempre y cuando que con las mismas no se modifiquen las características esenciales de la plataforma lanza-cohetes de juguete descritas.

135

NO T A

Se declara de novedad el contenido de las siguientes:

90766



REIVINDICACIONES:

1a.- "PLATAFORMA LANZA-COHETES DE JUGUETE",

140 que se caracteriza por estar constituida por una
Placa base que tiene practicadas unas ranuras la-
terales y otra transversal, siendo encajados en
las laterales sendos talones de un caballete que
se monta sobre dicha placa base, de forma que una
pestaña solidaria del lado posterior del caballete
se aloje en la ranura transversal, asegurando al
caballete sobre la placa base.

145 2a.- "PLATAFORMA LANZA-COHETES DE JUGUETE"

150 que se caracteriza porque sobre un casquillo que
emerge del centro de la plataforma base a que se
hace referencia en la nota precedente, se monta
el conjunto de lanzamiento, el cual está integra-
do por un husillo perforado transversalmente, un
muelle que aloja uno de sus extremos en la per-
foración del husillo y un eje que atraviesa al
husillo y al muelle, siendo encajado su extremo
inferior en el casquillo solidario de la placa
150 base.

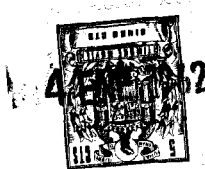


155 3^a.- "PLATAFORMA LANZA-COHETES DE JUGUETE",
que se caracteriza por contar con un disparador
integrado por un cuerpo cilíndrico provisto de
dos talones de bloque del conjunto de lanzamiento
a que se hace referencia en la nota precedente,
siendo uno de dichos talones para disparos de
corto alcance y, el otro, para disparos de largo
alcance, estando dotado cada talón de su corres-
pondiente gatillo disparador,

160 4^a.- "PLATAFORMA LANZA-COHETES DE JUGUETE",
que se caracteriza porque para el bloqueo y car-
ga del conjunto, se presiona sobre el husillo
lanzador comprimiendo al muelle, siendo bloqueado
en esta posición por el talón de disparos corres-
pondiente, a continuación se dispone el cohete
165 proyectil de forma que el eje de lanzamiento que-
de alojado en su interior y la base del cohete
apoye sobre el husillo, seguidamente se actúa so-
bre el gatillo correspondiente en sentido de gi-
170 ro para desplazar al talón que bloquea al husi-
llo, el cual, por la acción de expansión del mue-
lle, será desplazado violentamente en sentido de
elevación sobre el eje de lanzamiento, determinando
de este modo la proyección del proyectil cohete.

175 5^a.- "PLATAFORMA LANZA-COHETES DE JUGUETE".

=90766



Todo tal y como queda descrito y reivindicado en la presente Memoria descriptiva, que consta de nueve hojas foliadas y mecanografiadas por una sola cara, a la que se acompaña una hoja de planos para su mejor comprensión.

Madrid, 4 ENE 1919

Carlos Patterson

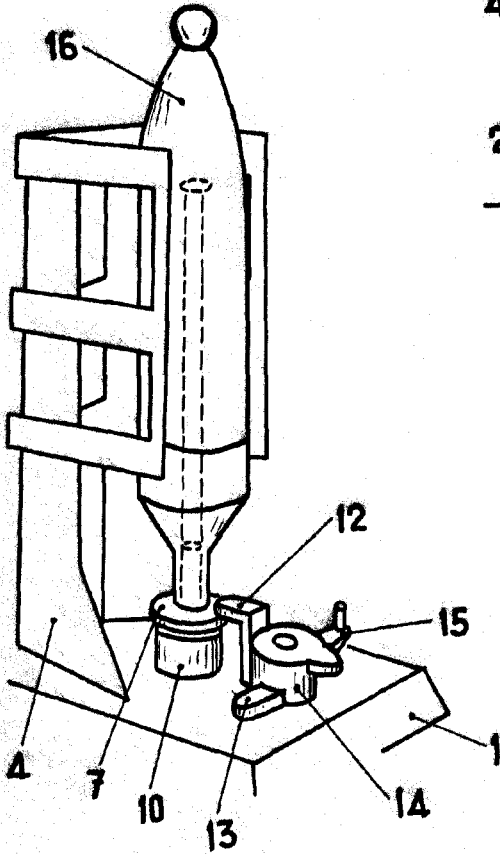


Fig. 1

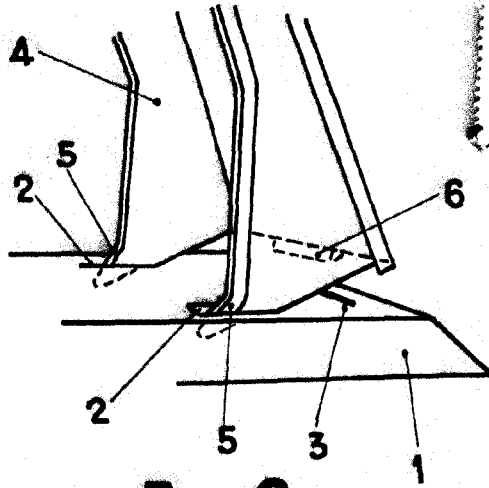


Fig. 2

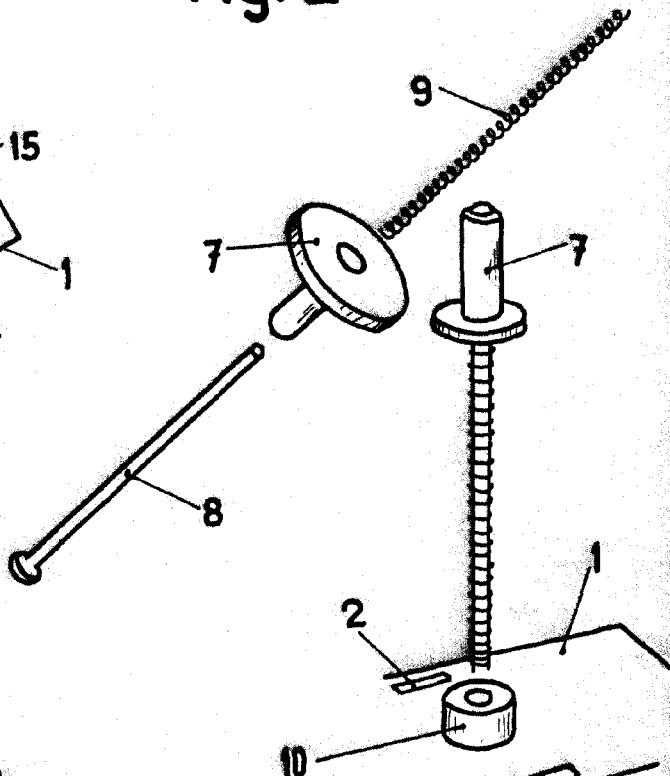


Fig. 3

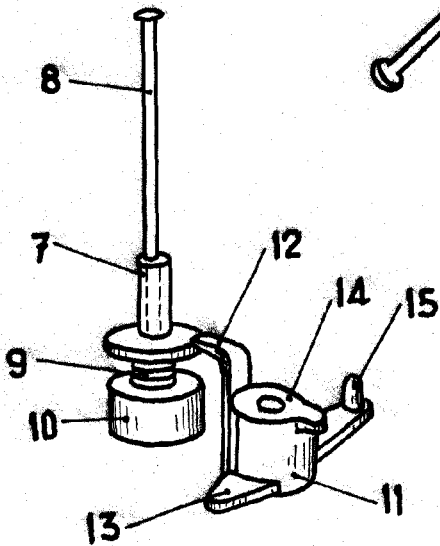


Fig. 4

Madrid, E 4 FNE 1962

Carlos Palomero

ESCALA VARIABLE