



210

90.757

90757

MODELO DE UTILIDAD

por 20 años

a favor de D. JOAQUÍN BIEL MONSO, de nacionalidad española,  
residente en Barcelona, Nuestra Señora del Remedio, 46.- -  
por: "CAPUCHÓN PROTECTOR PARA EMPALMES ELÉCTRICOS". - - -

MEMORIA DESCRIPTIVA

El presente modelo de utilidad concierne a un  
capuchón protector para empalmes eléctricos, el cual cons-  
tituye un notable elemento auxiliar en toda clase de insta-  
5 laciones eléctricas, así como en máquinas y aparatos elec-  
trónicos de precisión, donde la profusión de cables conduc-  
tores requiere la máxima atención y eficacia.

Una de las principales ventajas del capuchón de  
referencia consiste en la eliminación del empleo de la cinta  
10 aislante para aislar, cubrir y proteger los empalmes de dife-



rentes conductores o cables, operación que, hasta la fecha, además de constituir una pérdida de tiempo resulta en muchos casos defectuosa por el estado imperfecto del pegamento de dicha cinta aislante, de su suciedad u otros agentes de desgaste de la misma, La ventaja principal del capuchón objeto del presente modelo de utilidad consiste en que estando dicho capuchón fabricado con un material reconocidamente de propiedades aislantes, por ejemplo: con resinas plásticas moldeables, resulta inalterable ante los cambios de ambiente térmico, así como contra las humedades y corrosiones, disminuyendo la posibilidad de los cortocircuitos y de otras averías o accidentes similares.

Se caracteriza esencialmente el capuchón de referencia por estar constituido por un cuerpo, de material aislante, de forma tronco-cónica, abierto por su base mayor y cerrado por la opuesta, y cuyas paredes, de grueso uniforme, ostentan en su superficie interna, también cónica, la práctica del fileteado de un hilo de rosca, para que al introducir a presión, en el interior de dicho cuerpo, simultáneamente con un ligero movimiento de rotación, el terminal de los dos hilos ya empalmados, se obliga a éstos a retrocerse helicoidalmente, llegando al fondo del capuchón y quedando finalmente aprisionados y retenidos entre las paredes internas del mismo.

Con el fin de facilitar la explicación, se acompaña a la presente memoria una lámina de dibujos que representan, a título de ejemplo, un caso de realización práctica del capuchón de referencia y no limitativo del alcance del modelo.

En los dibujos:

La figura 1 muestra el capuchón visto en sección diámetro y en planta.



La figura 2 representa una vista exterior del capuchón, y

la figura 3 ilustra una vista esquemática y en perspectiva, para demostrar el modo de acoplar los conductores en el interior del capuchón.

Conforme a los dibujos, el capuchón de referencia está constituido por la pieza -4- que forma un cuerpo tronco-cónico -5-, de material aislante y de dimensiones variables según el grueso y características de los conductores en que debe ser aplicado. Dicho cuerpo -5- está abierto por su base mayor mientras que por la otra base -9- está cerrado. En el interior de dicho cuerpo -5-, también de sección tronco-cónica, va practicado un fileteado de un hilo de rosca -6-. La finalidad de este fileteado consiste en que al introducir en el interior del capuchón -5- los hilos conductores -7- ya empalmados, y bien sea por rotación de los mismos en el interior del capuchón o por rotación de éste alrededor de los hilos, tales hilos, ya empalmados manualmente, al seguir la revolución helicoidal de dicho fileteado se entrelazan más eficazmente, llegando por su extremo al fondo del capuchón, estableciéndose así un aprisionado y una retención de los mismos que asegura la continuidad de la cobertura alcanzada.

Exteriormente el capuchón -4- presenta una zona provista de un relieve, moleteado o estriado -8- para facilitar el accionamiento manual del mismo.

El presente modelo de utilidad, dentro de su esencialidad, puede ser llevado a la práctica en otras formas de realización que difieran sólo en detalle de la indicada a título de ejemplo en la presente descripción y a las



cuales alcanzará igualmente la protección que se recaba. Podrá, pues, fabricarse el citado capuchón, en cualquier forma y tamaño, con los medios y materiales más adecuados, por quedar todo ello comprendido en el espíritu de las  
5 reivindicaciones.

N O T A

Se reivindica como objeto del presente modelo de utilidad:

1.- Capuchón protector para empalmes eléctricos, caracterizado esencialmente por estar constituido por un  
10 cuerpo, de material aislante, de forma tronco-cónica, abierto por su base mayor y cerrado por la opuesta, y cuyas paredes, de grueso uniforme, ostentan en su superficie interna, también cónica, la práctica del fileteado de un hilo de rosca,  
15 para que al introducir a presión, en el interior de dicho cuerpo, simultáneamente con un ligero movimiento de rotación, el terminal de los dos hilos conductores ya empalmados, se obliga a éstos a retorcerse helicoidalmente, llegando al fondo del capuchón y quedando finalmente aprisionados y re-  
20 tenidos entre las paredes internas del mismo.

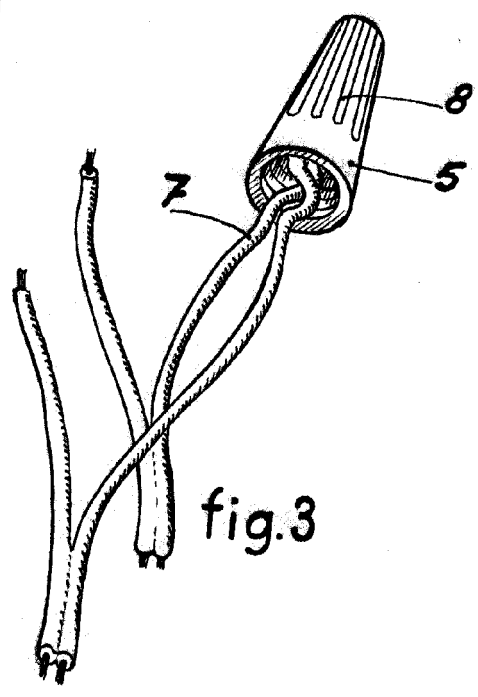
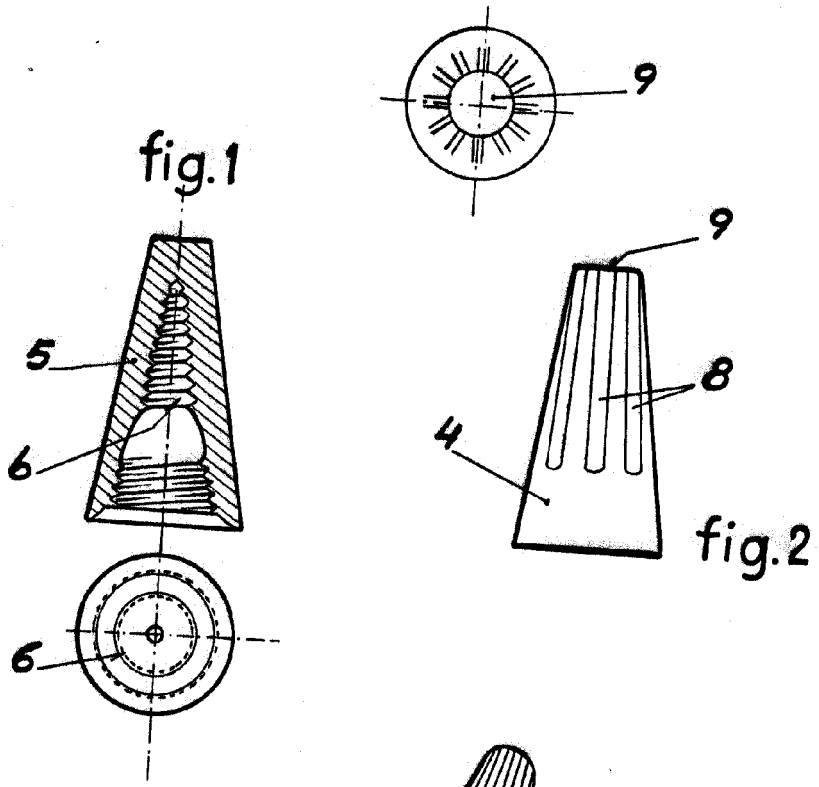
2.- Capuchón protector para empalmes eléctricos, según la reivindicación 1, caracterizado porque el capuchón, en su superficie externa, presenta un moleteado y relieve para facilitar su accionamiento manual.

25 3.- CAPUCHÓN PROTECTOR PARA EMPALMES ELÉCTRICOS. Consta la presente memoria descriptiva de cuatro hojas, mecanografiadas, foliadas, numeradas y escritas por una sola cara, acompañada de una hoja de dibujos.

Barcelona, para Madrid, a 21 de Diciembre de 1961.

JOAQUÍN BIEL MONSO

P. A.



Barcelona, 21 Diciembre 1961.  
p.a.

Escala variable