

90732



MEMORIA DESCRIPTIVA

que se acompaña a la solicitud de

UN MODELO DE UTILIDAD

a favor de Don Ramón OYANGUREN Cendoya, de nacionalidad española, residente en ARECHAVALETA (Guipúzcoa),

por:

"UNA CERRADURA PERFECCIONADA"



5 Conciérne la presente memoria, como su enunciado indica, a la descripción de una cerradura, que constituye una notable novedad sobre lo conocido al presente en la materia, tanto por la sencillez de su realización como por sus características de seguridad antirrobo, y disposición del picaporte que hace innecesario el uso de pestillo.

Una de las características más fundamentales de las cerraduras, derivada de su fin específico, es sin duda la -



de ofrecer serias dificultades a la apertura de la puerta  
10 que la adopta, por cualquier otro medio que no sea el de  
normal empleo de su correspondiente llave.

Sin embargo, dado que en la generalidad de las  
15 cerraduras, existe una manifiesta discontinuidad entre sus  
dos partes componentes, macho y hembra, la seguridad antirrobo  
de tales cerraduras, por mucho que se refuerze su constitución,  
resulta evidentemente precaria, puesto que, en definitiva pre-  
senta una zona vulnerable al uso de palanquetas o medios aná-  
logos.

Por otra parte, las cerraduras normales requieren  
20 generalmente el complementar su misión, a base de un pestillo  
interiormente colocado, para desde el interior, bloquear la  
puerta de modo que no sea posible abrirla desde el exterior.  
Con ello se aumenta implícitamente el costo de la instalación  
y perjudica la estética.

La cerradura que se preconiza, por su original con-  
25 cepción, anula los inconvenientes anteriormente indicados. Esen-  
cialmente se compone de una caja rectangular en cuyo interior  
se encuentra el mecanismo, del que el picaporte es accionable  
por medio de correspondiente mango, o por mediación de los -  
30 bombillos de alojamiento de la llave, que también impulsan los  
pestillos de cierre.

Dicha caja aloja totalmente en su interior las par-  
tes de la cerradura, para lo cual presenta una pletina de su-  
plemento de mayor altura que el grueso de la propia caja, a  
35 la cual divide en dos partes, la mayor de las cuales contiene  
los mecanismos propios, sirviendo la menor de caja protectora  
a la parte final del picaporte y los pestillos de cierre, el  
conjunto, de los cuales traspasa por orificios apropiados la



40

citada pletina divisoria, de modo que, en la caja pequeña descrita penetra también, cuando se cierra la puerta, la pletina macho de la cerradura, la cual se fija normalmente al cerco.

45

De este modo, el conjunto de cierre, pivotes y picaportes junto con el macho de la cerradura queda, cuando se cierra la puerta contenido en la caja protectora, la cual al ser continúa constituye un evidente impedimento para forzar la cerradura.

50

El mango del picaporte de la cerradura, presenta un roscado, de modo que, girandolo penetra y sale por el extremo opuesto del propio picaporte. Enfrentado a dicho mango, cuando este se encuentra en posición de cerrada la cerradura, se encuentra una prolongación de la tapa posterior de la cerradura en la cual existe un orificio, por el que penetra el pivote roscado, constituido en mango del picaporte, sobre el final de su recorrido.

55

De este modo, queda bloqueado el pestillo cuando se desée, y por tanto cerrada la puerta de modo permanente mientras que no se libere el pestillo de su posición de seguro.

60

Las esenciales características descritas, entre otras se harán más patentes en la siguiente descripción que se hace, con referencia a los dibujos que se acompañan, en los cuales, solo a título de ejemplo no limitativo, se representa una preferente forma de realización.

65

En dichos dibujos:

La figura 1.- Es una vista posterior de la caja de la cerradura.

La figura 2.- Representa una sección por II-II de la caja de la figura 1.

La figura 3.- Corresponde a una sección por III-III



de la misma caja.

70

La figura 4.- Es una planta de la pletina macho de la cerradura.

La figura 5.- Corresponde a una planta de la tapa de la cerradura.

75

La figura 6.- Representa una pieza interior de suplemento de la cerradura.

La figura 7.- Es una planta de la palanca dentada de accionamiento.

La figura 8.9 Corresponde a una vista frontal de la palanca representada en la figura 7.

80

La figura 9.- Es un despiece del conjunto picaporte, muelle impulsor y mango del picaporte, y finalmente,

La figura 10.- Corresponde al conjunto montado de los elementos representados en la figura 9.

85

De acuerdo con este ejemplo ilustrado de realización, la caja (1) sirve de alojamiento a todos los mecanismos de la cerradura, para lo cual se encuentra dividida por la pletina normal (4) en dos partes, la más pequeña de las cuales (2) sirve de protección al pestillo doble, picaporte y macho de la cerradura cuando se cierra la puerta.

90

La pletina (4) de suplemento presenta mayor ancho que la altura de la caja (1) de modo que sobresale de ella, fijandose a la puerta por medio de tornillos que atraviesan por (7) pasando al compartimiento (2) el doble picaporte a través de (6) y (6') y el pestillo por (5).

95

El macho de la cerradura (8) posee sendos taladros para el paso de los tornillos de fijación al marco (11) y tres taladros, dos de los cuales (10) y (10') alojan el doble picaporte y (9) al pestillo.



100 El mecanismo propio de la cerradura, lo componen la pieza suplemento (17) la cual presenta el pivote (18) y el taladro para su fijación (19). Sobre el pivote gira la campanera del mecanismo dotada de un pequeño fleje elástico.

105 La palanca dentada (20) sosten del doble pestillo (23) y (23') presenta una hendidura (21) por la que se encuentra un pivote de retención solidario al soporte de la cerradura.

110 El picaporte lo constituye el mango (24) que presenta una pieza de agarre (25) de cuerpo roscado que penetra y atraviesa el pestillo, por estar ambas roscadas. El muelle (28) impulsa el picaporte (27).

La tapa de la caja de la cerradura (13) constituida por una pletina, presenta un saliente (14) dotado de un taladro (15) y de un orificio de salida del bombillo (16).

115 En estas condiciones, con la cerradura cerrada, girando el mango (25) su cuerpo (26) incide sobre (15) y bloca el mecanismo, con lo que la propia cerradura sirve de pestillo a la puerta.

120 Podrán ser variables dentro del ambito de la realización descrita, la forma, materiales, dimensiones y en general todo cuanto por ser secundario y accesorio no suponga una alteración fundamental para las características esenciales del objeto que se preconiza.

-----

90732



N O T A

EL MODELO DE UTILIDAD que se solicita deberá recaer sobre las particularidades características de las siguientes reivindicaciones:

125

1ª.-Una cerradura, comprendiendo una pieza de suplemento sobre la que descansa la campanera y la excéntrica, presentando esta última dos redondos cuya adecuada situación permite al girar el arrastre de una palanca dentada dotada de doble pestillo, sobre cuya palanca se encuentra la pera que por su extremo opuesto se aloja en un rebaje del picaporte, el cual dotado de un mango, es impulsado por la acción de un muelle caracterizada esencialmente porque la caja de la misma se encuentra dividida por una pletina de mayor ancho que el grueso de la propia caja, de la cual sobresale para su correspondiente fijación a la puerta, de modo que en el interior del compartimiento delimitado por la referida pletina se encuentran alojados, el doble pestillo, el picaporte, y la pletina macho de la cerradura cuando la puerta está cerrada.

130

135

140

2ª.- Una cerradura, según la reivindicación primera, caracterizada porque, sobre el mango del picaporte se establece una pieza a modo de asidero, la cual penetra ros-

90732



145

cada por un taladro situado en el propio picaporte, de modo que, girándola, sobresale por el extremo opuesto en donde penetra en un taladro situado en la prolongación de la tapa de la cerradura, a la cual bloca en tanto no se gire y saque de su alojamiento el citado cuerpo roscado.

150

3ª.- Cerradura según la reivindicación primera, esencialmente caracterizada porque al cerrar la puerta penetra en el interior de la caja alojamiento del doble pestillo y del picaporte, la pletina macho de la cerradura, debido a que dicha caja se abate precisamente sobre la citada pletina macho, la cual presenta los oportunos taladros para el paso de los tornillos de fijación, y está dotada de vaciados en consonancia con la sección de los pestillos y del picaporte que la atraviesan.

155

4ª.- "UNA CERRADURA PERFECCIONADA".

- - - - -

Todo según queda expuesto en la precedente Memoria que consta de siete hojas foliadas y mecanografiadas por una sola cara y hoja de dibujos que a la misma se acompaña.

Madrid, 3 Enero 1962

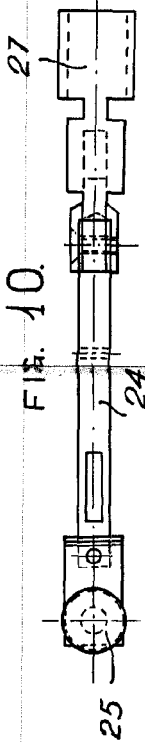
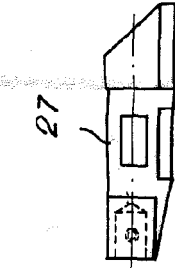
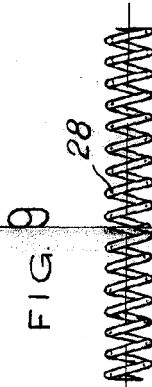
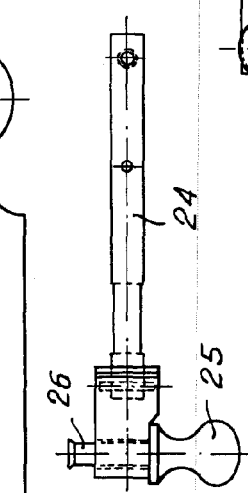
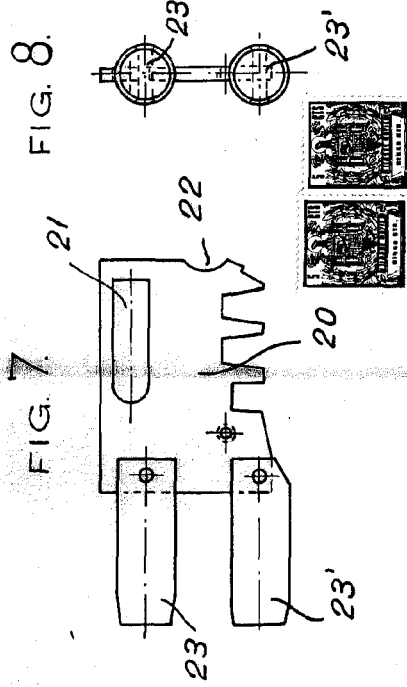
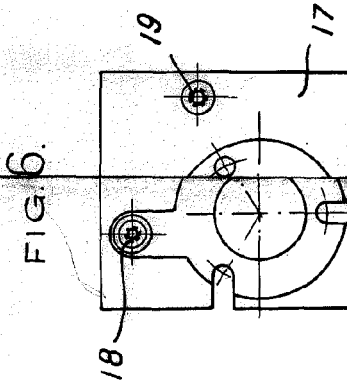
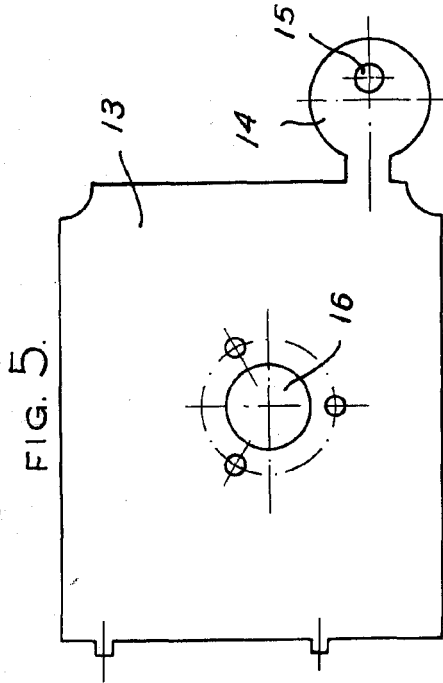
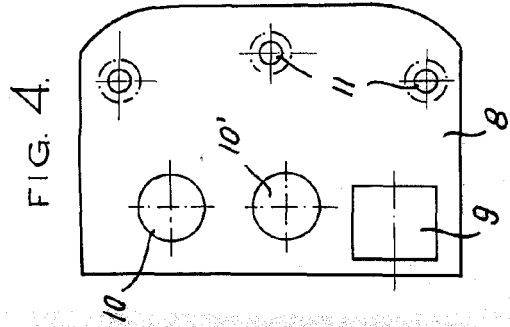
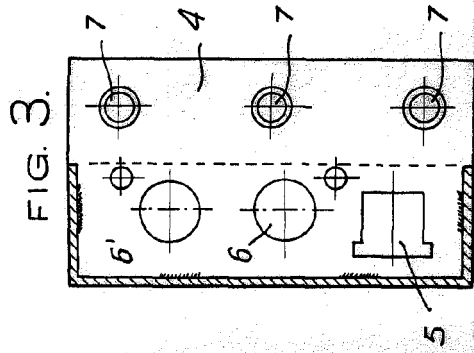
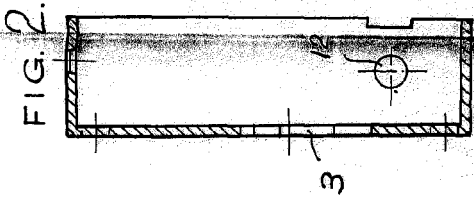
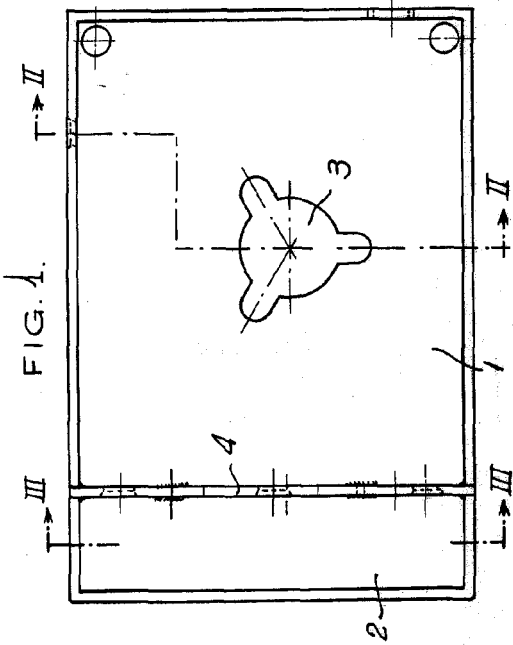
P.A.

*Magister P. de*  
*J. J. J.*

801732

RAMON OYANGUREN CENDOYA.

HOJA UNICA.



Madrid: 3 LINE 1957

ESCALA VARIABLE.

poslo