

7-90721



90721

Don Francisco Porta Masana, de nacionalidad española, domiciliado en Barcelona, calle Provenza, nº 140, solicita registrar un Modelo de Utilidad, por 20 años, para España y sus Posesiones, que se refiere a: "DISPOSITIVO MANUAL PARA TALADRAR DOCUMENTOS".-

- - - - -

5 El objeto de la presente solicitud de Modelo de Utilidad lo constituye un dispositivo de accionamiento manual para taladrar documentos que han de ser archivados, el cual se caracteriza por el hecho de que permite practicar los taladros necesarios y a la medida que corresponda respecto a los salientes que han de recibirlos en el archivador, pudiéndose modificar el número, disposición y distancia de los taladros, según convenga, dejando fija dicha disposición, para proceder al taladro sucesivo de una determinada serie de documentos.-

10 A dicho fin el taladrador va provisto de dos regletas desplazables, que se deslizan por el interior de una guía, las cuales llevan practicados unos agujeros, a distancias asimétricas, a fin de que, combinando su posición para hacerlos coincidir o no, con los agujeros correspondientes a la situación de los punzones que provocan la perforación del documento, se obtengan los taladros, en número y distancia adecuadas al tipo de archivador que ha de contener dichos documentos.-



20 También se ha previsto, en el nuevo dispositivo taladra-
dor, un sistema de galga o tope para que los taladros se prac-
tiquen, en el documento, a una determinada distancia de su -
borde, siendo dicha galga regulable, para que pueda adaptarse
el taladrador a cualquier tipo de documento o formato de pa-
25 pel a taladrar.-

En los dibujos adjuntos, que constituyen parte intgran-
te de la presente memoria descriptiva, se ha representado, a
título de ejemplo ilustrativo, pero no limitativo, una repre-
sentación práctica del dispositivo para taladrar documentos,
30 objeto del Modelo de Utilidad que se solicita registrar.-

Dichos dibujos muestran:

Figura 1.- Vista en perspectiva del conjunto del tala-
drador de documentos, estando dispuesta la palanca de acciona-
miento en la posición de trabajo.-

35 Figura 2.- Vista en perspectiva del taladrador mostran-
do la referida palanca de accionamiento rebatida en sentido
contrario, para que pueda apreciarse la disposición de los ele-
mentos que provocan la perforación, así como la forma de las
regletas que permiten variar la situación, número y distancia
40 de los taladros a practicar.-

Refiriéndonos concretamente a dichos dibujos, pasamos a
describir, con mayor detalle, las particularidades y caracterís-
ticas de constitución y funcionamiento del dispositivo tala-
drador de documentos, que han de ser archivados.-

45 Según se aprecia por las perspectivas de Figuras 1 y 2,
el dispositivo consta de una base de sustentación -1-, relati-
vamente pesada y dotada, en su cara inferior, de tacos de ma-
terial flexible, para evitar deslizamientos y amortiguar la
acción de la presión ejercida para practicar los taladros.-

50 Dicha base se prolonga hacia la parte delantera del ta-
ladrador, formando dos pies de apoyo -2- -2'- que establecen
el plano sobre el cual se coloca el documento o papel a tala-

90721



drar.-

55 Por ambos extremos longitudinales de la base -1- sobresalen sendos cajetines -3- -3'-, dentro de los cuales se alojan los resortes -5- que sostienen los punzones taladradores -4- -4'-, dispuestos verticalmente en dos grupos de tres punzones, o sea un juego a cada lado de la máquina.-

60 Los resortes -5- tienden a mantener los punzones -4- -4'- en posición sobresaliente de los cajetines -3- -3'-, los cuales presentan una regata en su base, para dar paso al papel a taladrar.-

65 Por la parte posterior de la base -1- sobresalen dos soportes -6- -6'-, que sustentan un eje horizontal -7-, sobre el cual gira la palanca -10- de accionamiento del taladrador.-

Dicha palanca -10- está unida, formando -T-, a un travesaño -9-, que va articulado sobre el eje -7-, mediante sendas orejas -8- -8'-.

70 El travesaño -9- presenta, en su cara inferior, una guía -11-, por el interior de la cual se deslizan dos regletas -12- -12'-, en las que se han practicado una serie de agujeros -14- -14'-, dispuestos a distinta distancia entre sí.-

75 Dichas regletas perforadas -12- -12'-, son desplazables a lo largo de la guía -11-, a fin de lograr, o no, la coincidencia entre los agujeros -14- -14'- y los agujeros -13- -13'- previstos en el travesaño -9- de la palanca -10- de accionamiento del dispositivo taladrador manual, los cuales corresponden en posición y número con los dos grupos de punzones taladradores.-

80 Las regatas -12- -12'- presentan, en sus aristas longitudinales, unas pequeñas entallas, dentro de las cuales penetran unas uñas -16- -16'- que están bajo la influencia de un resorte, las cuales fijan la regleta en una determinada posi-



85 ción, a fin de que no se modifique la total o parcial coincidencia entre los agujeros desplazables -14- -14'- y los fijos -13- -13'-.

90 Una de las dos regletas -12- -12'- lleva practicados dos agujeros tangentes -15- que forman entre sí un solo paso, de contorno similar a un ocho, para poder practicar taladros muy próximos.-

95 Los papeles o documentos a taladrar se introducen por las regatas previstas debajo de los cajetines -3- -3'-, para que alcancen la boca cortante de los punzones -4- -4'- que provocan el taladro del papel, al ser éstos oprimidos hacia abajo, por la acción de la palanca -10-, cuyo travesaño -9- hace bajar los punzones que correspondan, según sea la posición de los agujeros -14- -14'- de las regletas -12- -12'-, con relación a los agujeros -13- -13'- previstos a distancias fijas en el travesaño -9- de la palanca de accionamiento -10-.

100 Para poder mantener constante la distancia desde el margen del papel al primer taladro a efectuar, se ha previsto sobre el plano que forman los pies posteriores -2- -2'- del taladrador, una varilla -17-, desplazable a lo largo de dicha base, la cual se afianza en una determinada posición mediante un tornillo -18-, presentando, dicha varilla, en su extremo
105 libre, un gancho -19-, que establece el tope para determinar, por contacto con el margen del papel, la distancia siempre regular y fija a que han de practicarse los taladros de los documentos, que han de ser archivados en un determinado tipo
110 de archivador.-

115 En la parte inferior de la base del taladrador y en correspondencia con la posición de los punzones, se ha previsto una pequeña caja, para recoger los discos de papel taladrado, siendo luego extraídos al final de una considerable cantidad de perforaciones practicadas.-



Las regletas desplazables -12- -12'-, que constituyen el perfeccionamiento esencial del taladrador, son las que imprimen una verdadera novedad, con respecto a las máquinas para taladrar documentos, hasta ahora conocidas.- Dichas regletas desplazables están dotadas, además de las muescas que permiten fijarlas en una determinada posición, de unas marcas, formadas por rayas numeradas, que facilitan leer a que distancia quedarán situados los taladros que han de practicarse, habiéndose previsto, también, en los extremos de ambas regletas, unos discos estriados, que permiten tirar de las regletas -12- -12'- para introducirlas más o menos dentro de sus respectivas guías -11-.-

Se sobreentiende que la forma, dimensiones, clases de material, disposición y arreglo del conjunto y de cada uno de los elementos integrantes del dispositivo taladrador, a que hemos hecho referencia en el transcurso de la presente memoria descriptiva, podrán variar y sufrir todas las modificaciones y sustituciones que se estimen pertinentes, con tal de que no se desvirtúe la acción funcional del conjunto del taladrador que se patenta.-

El Modelo de Utilidad por: "DISPOSITIVO MANUAL PARA TALADRAR DOCUMENTOS", cuyo privilegio de explotación en España y sus Posesiones, se solicita por un periodo de 20 años, deberá recaer sobre las particularidades, que se concretan en las siguientes,

REIVINDICACIONES

1ª.- "DISPOSITIVO MANUAL PARA TALADRAR DOCUMENTOS", caracterizado por el hecho de que dentro de sendos cajetines, que sobresalen de la base de apoyo del taladrador, se han dispuesto dos grupos de tres punzones para practicar los taladros en el papel al ser oprimidos por el travesaño de la palanca de accionamiento, que está articulada sobre un eje horizontal, -



150 habiéndose previsto, en el dorso de dicho travesaño, una guía por cuyo interior se deslizan dos regletas desplazables, en las que se han practicado una serie de agujeros dispuestos a diferente distancia entre sí, que se disponen de modo que coincidan, o no, con los agujeros practicados en el travesaño, en correspondencia con los dos grupos de punzones taladradores, a fin de poder así determinar el número y distancia de los taladros a practicar en el documento.-

155 2ª.- "DISPOSITIVO MANUAL PARA TALADRAR DOCUMENTOS", según la 1ª reivindicación, caracterizado por el hecho de que las regletas desplazables presentan, en sus aristas longitudinales, unas pequeñas entallas, dentro de las cuales penetran unas uñas empujadas por un resorte, las cuales fijan las regletas en una determinada posición, previamente determinada, de acuerdo con unas rayas numeradas, que facilitan la lectura de la distancia a que deben quedar los taladros a practicar.-

160 3ª.- "DISPOSITIVO MANUAL PARA TALADRAR DOCUMENTOS", según las precedentes reivindicaciones, caracterizado por el hecho de que sobre el plano que forman los pies posteriores de la base del taladrador, se ha dispuesto una varilla que los atraviesa, la cual es desplazable para hacer sobresalir más o menos su extremo, doblado en forma de gancho, que establece un tope para el margen del papel a taladrar, siendo fijada dicha varilla, por la presión de un tornillo, en la posición conveniente a la distancia regular a que han de practicarse los taladros.

165 4ª.- "DISPOSITIVO MANUAL PARA TALADRAR DOCUMENTOS".- Tal como se ha descrito y demostrado en los dibujos adjuntos.-

170 Consta de seis hojas foliadas y mecanografiadas por una sola cara.-

Barcelona a 20 de Diciembre de 1.961

P.A. de Don Francisco Porta Masana.-

JUAN B. RENTERIA IDALUA



20

Fig. 1

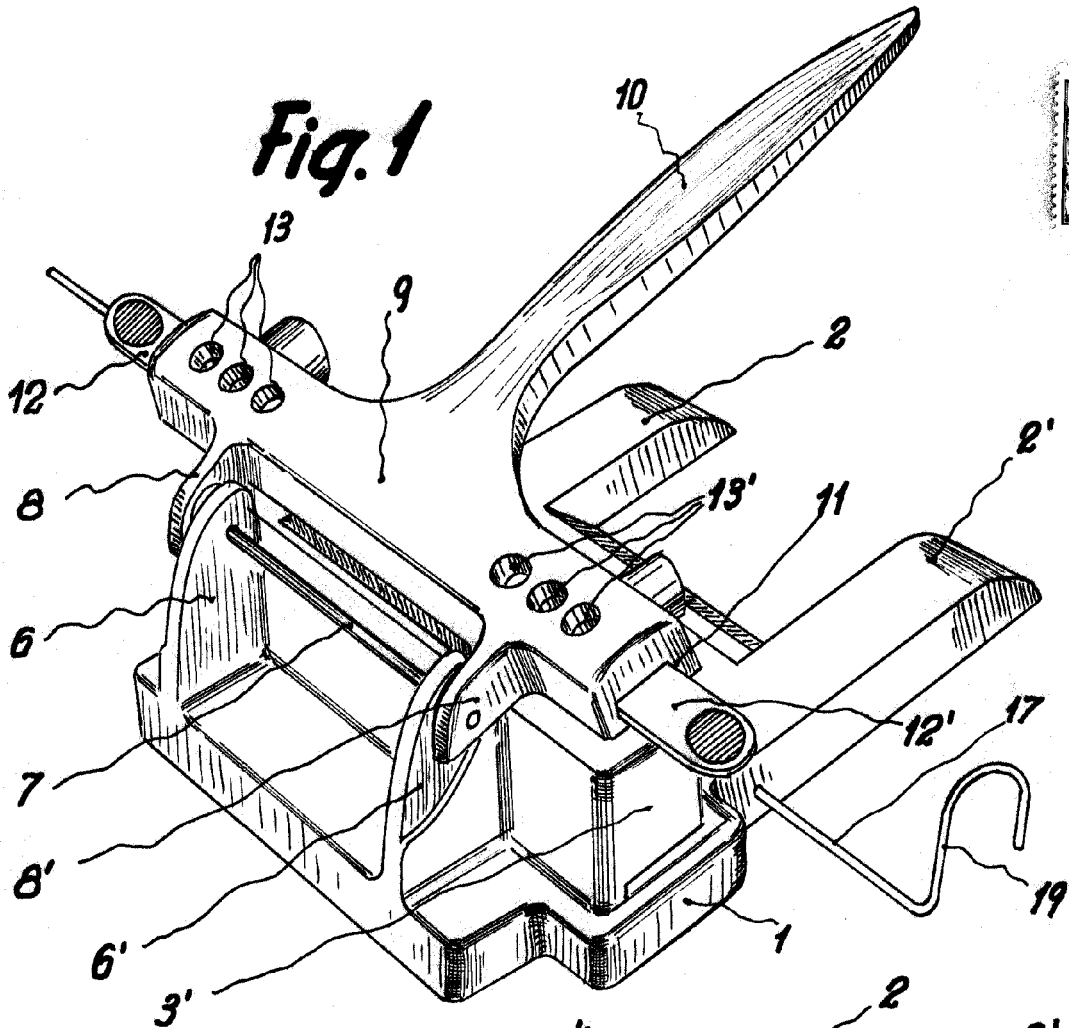
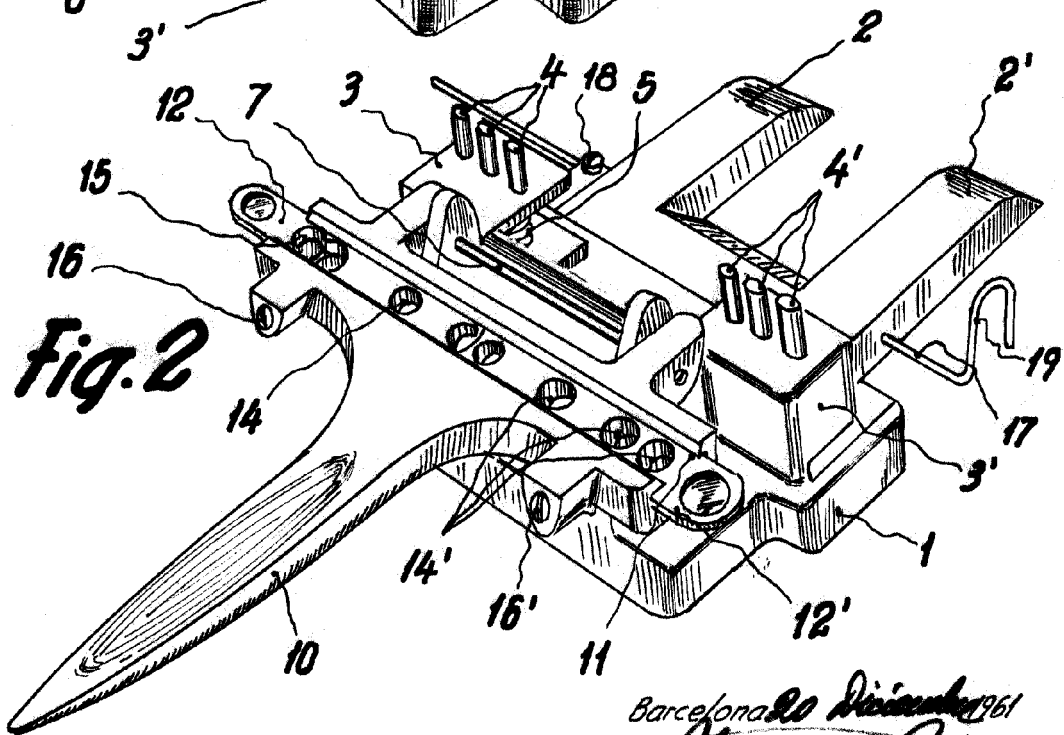


Fig. 2



Escala variable

Barcelona 20 Diciembre 1961

Juan B. Renter Ridauro