

90717



90717

M O D E L O
D E
U T I L I D A D

a favor de Don José BROCH FONT, de nacionalidad española,
residente en Barcelona, Avenida Carlos I, 127, por "ARMA-
RIO".

- . -

MEMORIA DESCRIPTIVA

La presente invención se refiere a un armario de construcción sumamente sencilla y económica, cuya aplicación resulta muy práctica en cocinas, cuartos de aseo, etc.

5. El aludido armario consiste esencialmente en una caja de dimensiones y proporciones convencionales, dotada de una abertura en la que ajusta una puerta provista de tetones laterales inferiores, alojados en unas guías salientes inferiormente de los bordes de la
10. caja, y en las cuales son susceptibles de pivotar los



tetones y deslizarse los bordes de la tapa hasta quedar oculta la misma debajo de la caja.

Los dibujos adjuntos muestran, tan sólo a título de ejemplo no limitativo del alcance de la invención, un caso práctico de realización del armario que se describe.

En dichos dibujos, la figura 1 muestra una vista en perspectiva del armario en la que puede observarse la tapa debidamente ajustada a la abertura; la figura 2 una vista, asimismo en perspectiva con la tapa abierta en posición horizontal; la figura 3 repite la misma vista en la que la tapa se halla oculta en la parte inferior de la caja; la figura 4 una vista parcial en planta superior en la que puede observarse un detalle de la disposición de uno de los tetones en su guía correspondiente; y la figura 5 una sección longitudinal -2- y del transversal -3- que determinan departamentos internos. El tabique -3- se halla dispuesto en las guías -4- posibilitando su deslizamiento hasta su total extracción, y con ello la colocación en otras guías para formar departamentos más o menos amplios.

La caja -1- está dotada en su cara frontal de una abertura -5- que la ocupa en su totalidad y la cual es cubierta por la tapa -6- la cual es ajustada gracias a un dispositivo de cierre que comprende el vástago -7- susceptible de retenerse en el resalte -8-, con el que se corresponde. En el caso que se describe estos elementos que forman el dispositivo de cierre se hallan dis-



puestos en la cara interna de la puerta -6- y en la parte externa del borde de la abertura -5-, siendo no obstante, posible la colocación de este dispositivo en cualquier otra parte de la caja -1-, como por ejemplo en una de sus partes laterales.

5. Cada uno de los vértices inferiores de la tapa -6- se prolonga longitudinalmente en sendos tetones -9- que están alojados en las guías -10- dispuestas en la parte interna de los rebordes inferiores -11- que sobresalen frontalmente para formar un apoyo suficiente como para permitir el que la tapa -6- quede dispuesta, en el caso que se desee, como una bandeja de sustentación (Véase figura a), con sus bordes apoyados en las propias guías 10. Por otra parte las descritas guías -10-, están dotadas internamente del resalte -13- determinativo de un tope que limita el recorrido de los tetones -9-, y por ende el de la tapa -6-, hacia el exterior.

10. No obstante, estos tetones -9- y las guías -10-, se combinan de tal modo que queda formado un dispositivo que permite el deslizamiento total de la tapa -6- hacia el interior hasta su total ocultación debajo de la cara inferior de la caja -1-. (Véase figura 3).

15. Otra de las particularidades del armario que se describe, radica en el hecho de que las guías -10- se prolongan inferiormente en sendas aletas longitudinales -13- que constituyen los pies de sustentación de conjunto en el caso en que éste no se halle unido a ningún paramento. No obstante, puede dotarse, por si se de-

20.
25.



sea suspender el armario en el lugar que más convenga de aberturas -14- dispuestas en la cara posterior de la caja -1-, y en las cuales se introducen los elementos sobresalientes de la pared, como por ejemplo unas alcayatas.

5.

Por lo descrito anteriormente, se deduce lo sumamente práctico que resulta el uso de un armario según las características relatadas, puesto que gracias al mismo queda posibilitado el empleo de la puerta -6- como bandeja, o bien en el caso de que no se use como tal, la facilidad de ocultación de la misma lo que, aparte de eliminar muchas molestias, implica soluciones verdaderamente estéticas por cuanto no queda rota la armonía del armario por la puerta colgante mientras el mismo está abierto y en función de uso.

10.

15.

Se comprende que serán independientes del objeto de la presente invención, los materiales empleados en los diferentes elementos constitutivos del armario, así como las formas y dimensiones, tanto absolutas como relativas de los mismos, y en consecuencia, todo cuanto no afecte a su esencialidad.

20.



N O T A

Se reivindica como objeto del presente modelo de utilidad:

5. 1. Armario, que se caracteriza por el hecho de consistir en una caja dotada de una abertura en la que ajusta una puerta provista de tetones laterales inferiores, alojados en unas guías salientes inferiormente en los bordes de la caja, y en las cuales son susceptibles de pivotar los tetones y deslizarse los bordes de la tapa hasta quedar oculta debajo de la caja.

10. 2. Armario.

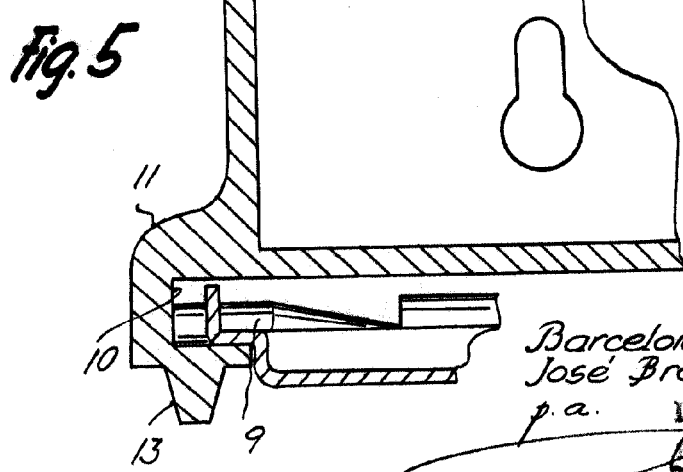
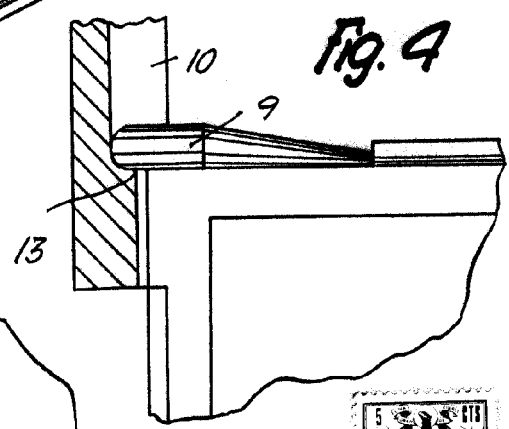
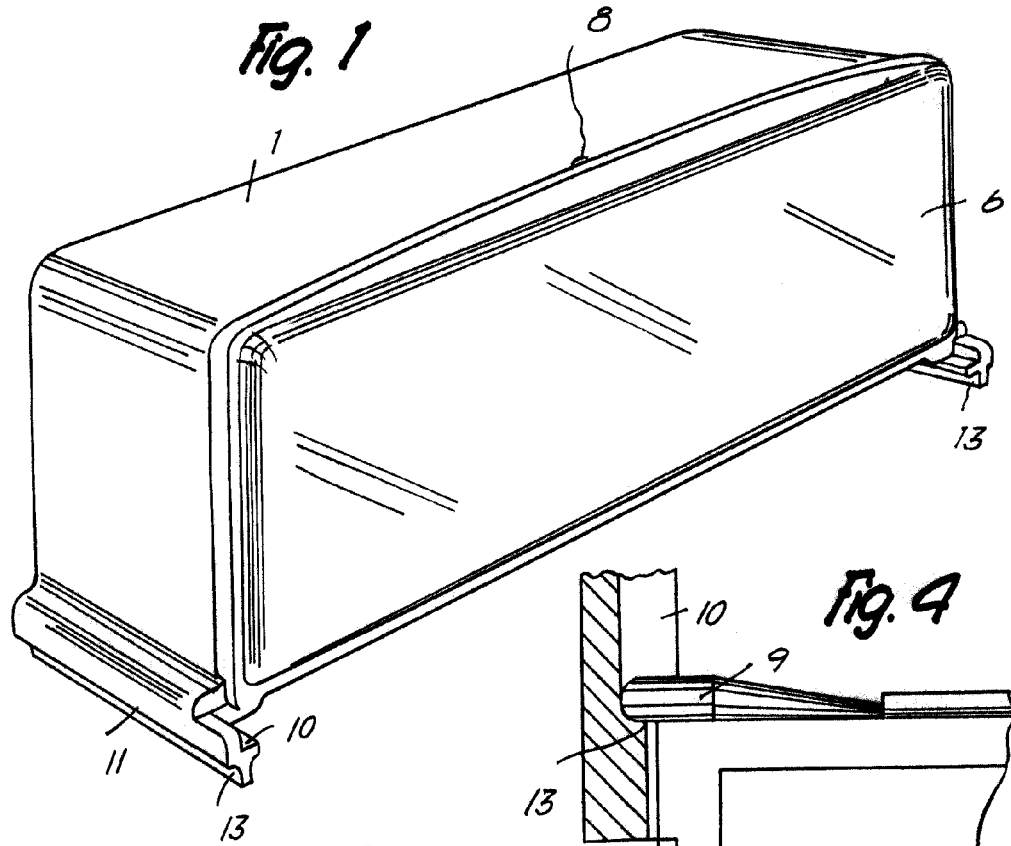
La presente memoria descriptiva consta de cinco hojas foliadas escritas a máquina por una sola cara.

Barcelona, a 19 de diciembre de 1961.

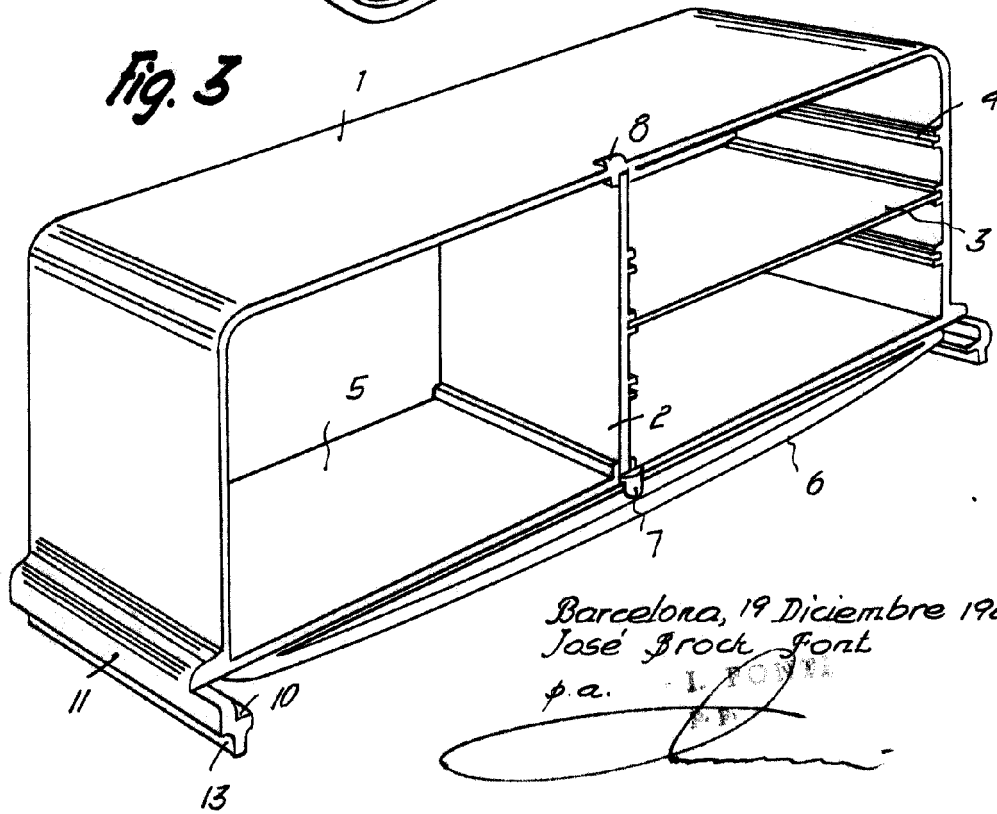
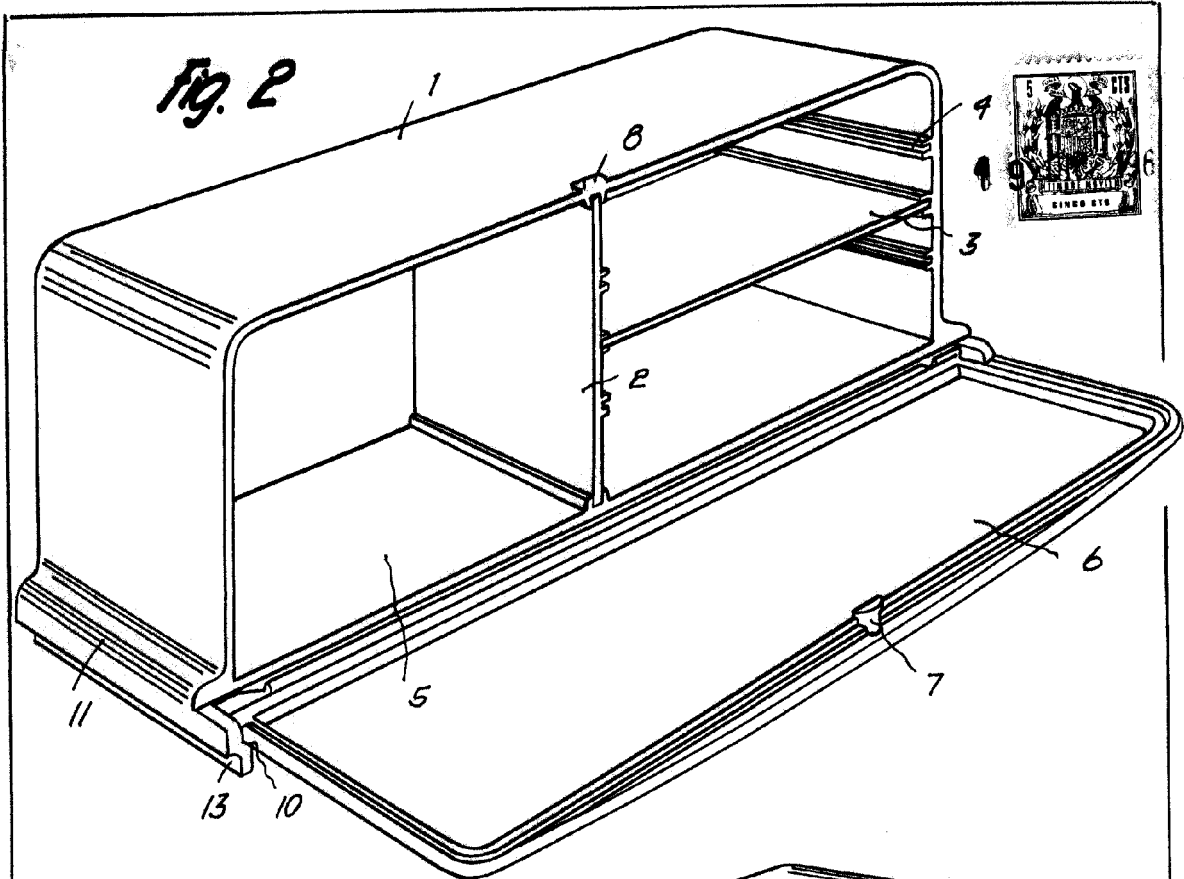
José BROCH FONT

P.a. I. PONTI

2560



Barcelona, 19 Diciembre 1961
 José Broch Font
 p.a. J. FONT



Barcelona, 19 Diciembre 1961
José Broch Font
p.a. L. FONTE