





- se adjunta a la presente memoria descriptiva, una hoja de planos, en la que a titulo de ejemplo, se representan todas y cada una de las partes, que lo forman y guardan relacion entre si.
15. En la citada hoja de dibujos, se representa una vista en planta; del nuevo modelo de corbata, apreciandose las siguientes referencias:
20. En la figura Aa, se muestran el anverso y reverso, señalandose -1- pieza corbata propiamente dicha, que va de un extremo mas ancho a otro mas estrecho -2- con la costura longitudinal -3- y otra perpendicular -4- en su centro. Puede apreciarse claramente, como se forma de dos piezas, confeccionada en piel de ganado lanar, en sus distintas modalidades de curticion, que son: Metis, Napa, Molleta, Badana afelpada o estampada, Pecari o similares, como Velours y Ante.
25. En la figura B. tambien presentada en anverso y reverso, se observara que esta constituida por cuatro piezas, -1- -2- -3- -4- y lleva solo una costura longitudinal - 5- La presentacion de esta puede ser estampada, y tambien lleva la costura perpendicular -6- en su mitad.
30. La caracteristica principal, supone en hacer la confeccion de la corbata, en dos o cuatro piezas y en piel de ganado lanar, segun queda dicho, con multitud de dibujos, colores y considerandose el tamaño variable.
35. Descrita suficientemente la naturaleza del presente Modelo de Utilidad, se hace constar expresamente que cualquier modificacion de detalle, que se introduzca en el mismo, se considera incluida dentro de esta proteccion, en tanto no altere o modifique esencialmente su finalidad caracteristica.
- 40.

90709

90709

- tres -



45.

===== N O T A =====

Por ultimo, se declaran de novedad y utilidad, las siguientes:

R E I V I N D I C A C I O N E S .

PRIMERA:

50.

Por Nueva corbata, caracterizada por estar constituida por dos o cuatro piezas, que lleva una costura horizontal y otra en su parte media perpendicular, a su extension y ademas caracterizada por ser fabricada en pieles de ganado lanar, en sus diversas modalidades de curticion, como metis, napa, molleta, badanas afelpada o estampada, pecari, velours y ante, que pueden ir estampadas o no, a uno o varios colores y tamaños.

55.

SEGUNDA:

Por NUEVA CORBATA;

60.

Tal y como queda descrito en la memoria precedente y para los fines, que en la misma, se dejan bien especificados.

La presente memoria, consta de tres hojas foliadas y mecanografiadas, por una sola cara, a la que se une, otra de planos, en forma reglamentaria, para la mejor comprension del invento.

65.

Madrid, a treinta y uno de diciembre de mil novecientos sesenta y uno.

P. A. de D. Ramon Alonso Canals,

70.

E. Rodriguez de Rivas,

71:-

por poder,

Figura A

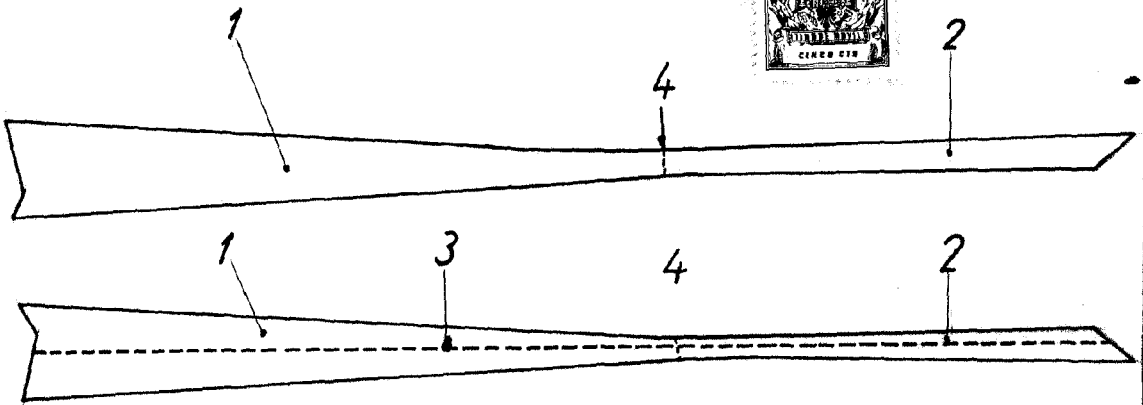


Figura B

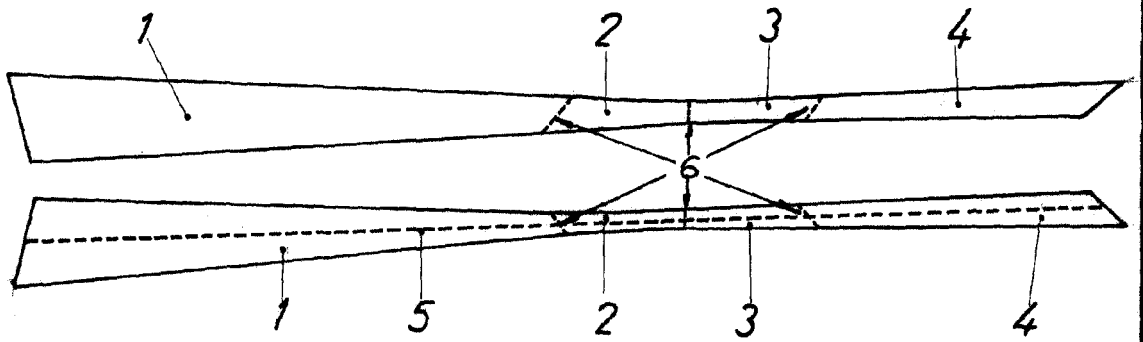


Figura C.

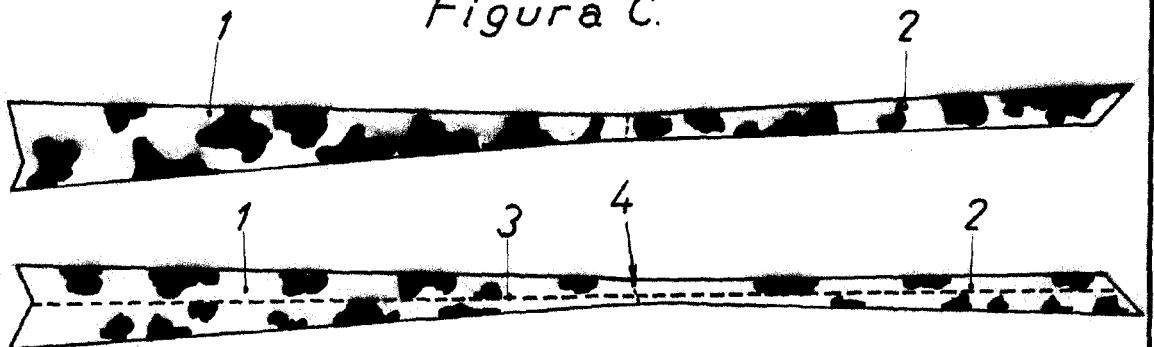
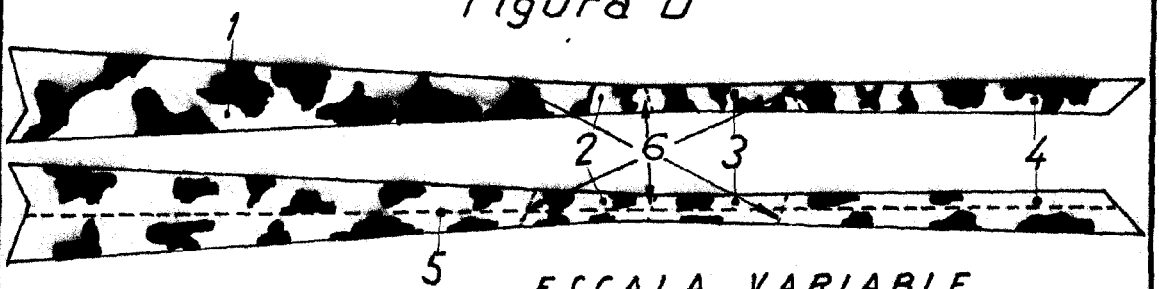


Figura D



ESCALA VARIABLE  
Madrid, 31 diciembre de 1961  
P.A. de D. Ramón Alonso Canals

*Rodrigo de*

A.M.A.