

90703



90703

MEMORIA DESCRIPTIVA

que se acompaña a

la solicitud de un

MODELO DE UTILIDAD, por veinte años en ESPAÑA, a favor de los Sres. DON FRANCISCO MOLLA ALBI y DON GUILLERMO CABALLERO DE LUJAN, ambos de nacionalidad española, con residencia en VALENCIA, calle de Santos Justo y Pastor, nº 22

por

"NUEVA RUEDA DE APLICACION EN JUGUETERIA"

90703

- 2 -



La invención a que se refiere la presente Memoria constituye una novedad industrial, con características y ventajas que la hacen merecedora del privilegio de explotación exclusiva que por ella se solicita, de acuerdo con las prescripciones del Estatuto vigente sobre Propiedad Industrial, de fecha 26 de Julio de 1.929, texto refundido publicado el 30 de Abril de 1.930.

En esta Memoria se van a describir las características y ventajas de un nuevo tipo de rueda de aplicación principal en juguetería, y cuyas características y ventajas principales que la diferencian y distinguen de sus similares conocidas hasta la fecha son; el estar constituida por un anillo tórico hueco, que en su parte interna lleva un nervio periférico que se acopla a presión en la garganta de que va dotada al efecto el eje de la rueda.

Los dibujos que se adjuntan son un ejemplo de realización práctica del objeto enunciado y tienen como principal misión, el servir de aclaratorios para la mejor y más clara comprensión de los detalles y ventajas del nuevo modelo que se solicita. Por lo tanto, dado el carácter aclaratorio de los dibujos, deberán tomarse éstos en el sentido más amplio y sin carácter restrictivo ni limitativo alguno.

En la lámina adjunta de dibujos, podemos apreciar en la figura 1ª, una vista de perfil de la rueda semiseccionada. En la figura 2ª, podemos apreciar esta misma semisección vista en planta. Y en la figura 3ª, apreciaremos la sección completa de perfil de la rueda colocada en su eje.

Teniendo en cuenta en la descripción los dibujos adjuntos, diremos que la rueda está constituida por un anillo tórico hueco -1- (rueda balón) que lleva en la parte



interna un nervio periférico -2-, el cual encaja en la garganta -3- que tiene el eje -4- de la rueda.

35 Este tipo de rueda descrito es completamente nuevo y su aplicación en juguetería resulta extraordinariamente práctico, puesto que su montaje y desmontaje se puede hacer con gran facilidad y muchísima rapidez, ya que para ello basta colocarla con una ligera presión o bien desmontarla con un leve tirón.

40 Puede fabricarse este tipo de rueda balón en material plástico soplado, con todas y cada una de las ventajas inherentes a esta clase de material.

45 La rapidez y facilidad de su montaje tiene como consecuencia un ahorro de la mano de obra, reduciendo en forma notable los costos, puesto que de todos es sabido que en la industria de la juguetería, la mano de obra es uno de los principales factores del encarecimiento de los productos terminados.

50 Este tipo de ruedas, ruedan con gran suavidad, ya que al ser huecas la cámara de aire interior actúa de cojín suavizando el rodaje.

55 Hecha la descripción precedente es necesario añadir, que los detalles de realización de la idea expuesta pueden variar, sin que por ello cambie la esencia de la invención, que es lo que se desprende de los párrafos que anteceden y lo que se reivindica en la siguiente

NOTA

En resumen: El Modelo de Utilidad que se solicita, ha de recaer sobre las reivindicaciones siguientes:

60 1ª.- NUEVA RUEDA DE APLICACION EN JUGUETERIA, caracterizada esencialmente por el hecho de estar constituida

90703 - 4 -



por un anillo tórico hueco que en su parte exterior interna lleva un nervio periférico que se acopla a presión en la garganta de que va dotado al efecto el eje de la rueda.

65 2º.- Se reivindica por último, como objeto sobre el que ha de recaer el Modelo de Utilidad que se solicita "NUEVA RUEDA DE APLICACION EN JUGUETERIA".

Todo tal y como queda descrito y reivindicado en la presente Memoria que consta de cuatro hojas escritas a máquina por una sola cara y dibujos que se acompañan.

70 Madrid, 30 de Diciembre de 1.961

ALFONSO UNGRIA

P.P. *[Handwritten signature]*

1 907 03



figura 1ª

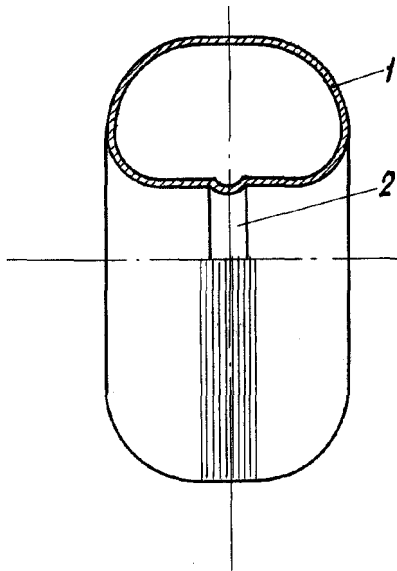


figura 2ª

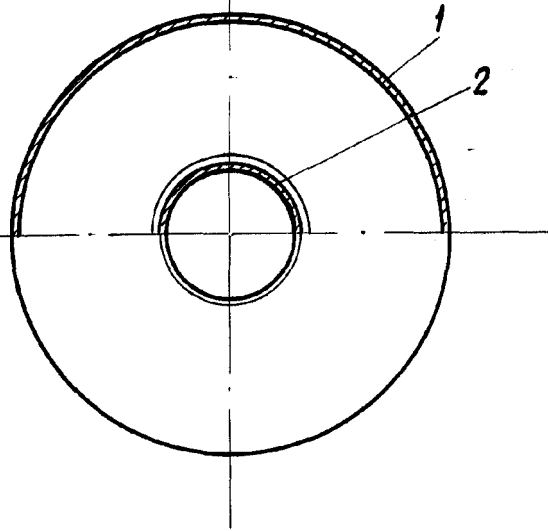
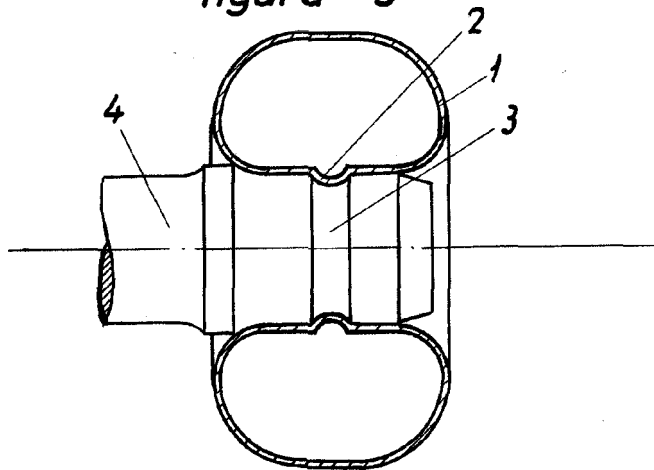


figura 3ª



ESCALA VARIABLE
MADRID, 30 DE diciembre DE 1911
ALFONSO UNGER

[Handwritten signature]