

90699

MEMORIA DESCRIPTIVA

que se acompaña a

la solicitud de un

MODELO DE UTILIDAD, por veinte años en ESPAÑA, a favor de
DON VICENTE CAMPOS NOVELLA, de nacionalidad española, con
residencia en VALENCIA, calle de Velazquez, n.º 6

por

"NUEVO EJE PARA RUEDAS DE JUGUETES"

5

La invención a que se refiere la presente Memoria constituye una novedad industrial, con características y ventajas que la hacen merecedora del privilegio de explotación exclusiva que por ella se solicita, de acuerdo con las prescripciones del Estatuto vigente sobre Propiedad Industrial, de fecha 26 de Julio de 1.929, texto refundido publicado el 30 de Abril de 1.930.

10

Los ejes conocidos para ruedas de juguetes de tamaño reducido, tales como las que tienen aplicación a unidades de trenes y otros vehículos similares, se han caracterizado, desde siempre, por estar constituidos por un vástago circular, de superficie lisa, sobre cuyas zonas terminales giran, en su desplazamiento, las ruedas correspondientes.

15

Los ejes en cuestión, que normalmente atraviesan la estructura básica del juguete, sobre orificios de mayor radio, presentan, como es sabido, una holgura singular a consecuencia de la cual, el movimiento de traslación del vehículo adquiere notables imperfecciones, en virtud de la fricción que las ruedas de que consta el mismo ejercen sobre los laterales del cuerpo a que se aplican.

20

25

No es preciso resaltar que en los juguetes desprovistos de impulsión electromecánica, se acentúan las dificultades de traslación utilizando semejante tipo de ejes. En efecto, la fricción de las ruedas sobre los laterales del vehículo alcanza su máximo desarrollo al no ofrecer el breve impulso otorgado por el niño una resistencia adecuada al rozamiento entre los elementos de traslación y el juguete propiamente dicho.

30

El Modelo de Utilidad objeto de la presente solicitud, versa, según se desprende del enunciado, sobre un nuevo

90699

eje para ruedas de juguetes.

35

Se caracteriza esencialmente por el hecho de que, estando constituido por un elemento dotado de un extremo punzante y de una cabeza, en el otro, de mayor diámetro que el núcleo, tiene este núcleo formado por nervios periféricos paralelos en forma de anillos de bordes afilados, inclinados en una misma dirección hacia la cabeza.

40

Se ha confeccionado, para ayudar a la comprensión de la idea expuesta, una lámina de dibujos que ilustran la presente Memoria como realización práctica del objeto en cuestión.

45

La figura 1ª nos ofrece una vista axial del eje propiamente dicho. Obsérvese constituido por un cuerpo -1- dotado de un extremo punzante -2- y de una cabeza -3- de mayor diámetro que el núcleo -1-, prevista en el otro extremo. El núcleo en cuestión, se nos muestra formado por nervios periféricos paralelos -4-, en forma de anillos de bordes afilados, que presentan inclinación en un mismo sentido, hacia la cabeza -3-.

50

55

La figura 2ª corresponde, finalmente, a una vista asimismo axial del eje -1-, acoplado, a través de una rueda seccionada -5- sobre la estructura parcial seccionada -6- de un juguete móvil. En virtud de los nervios periféricos -4- de que consta el cuerpo -1-, su adaptación al cuerpo (preferentemente plástico) -6- del juguete, se realiza con toda perfección y consistencia, evitando las holguras características que tan serios inconvenientes apertan a la traslación de los juguetes de este tipo.

60

Como puede apreciarse, el nuevo eje para ruedas de juguetes que se trata de proteger, incorpora a la sencillez

de sus características constructivas la utilidad práctica que reporta su aplicación y la serie notable de ventajas que se derivan del beneficio o efecto nuevo que representa sobre lo ya conocido.

65

Hecha la descripción precedente es necesario añadir, que los detalles de realización de la idea expuesta pueden variar, sin que por ello cambie la esencia de la invención, que es la que se desprende de los párrafos que anteceden y lo que se reivindica en la siguiente

70

NOTA

En resumen: El Modelo de Utilidad que se solicita, ha de recaer sobre las reivindicaciones siguientes:

75

1ª.- NUEVO EJE PARA RUEDAS DE JUGUETES, caracterizado esencialmente por el hecho de que, estando constituido por un elemento dotado de un extremo punzante y de una cabeza, en el otro, de mayor diámetro que el núcleo, tiene este núcleo formado por nervios periféricos paralelos en forma de anillos de bordes afilados, inclinados en una misma dirección hacia la cabeza.

80

2ª.- Se reivindica por último, como objeto sobre el que ha de recaer el Modelo de Utilidad que se solicita "NUEVO EJE PARA RUEDAS DE JUGUETES".

85

Todo tal y como queda descrito y reivindicado en la presente Memoria que consta de cuatro hojas escritas a máquina por una sola cara y dibujos que se acompañan.

Madrid, 30 de Diciembre de 1.961

ALFONSO UNGRIA

P.P.



90699

13 JUL



figura 1ª

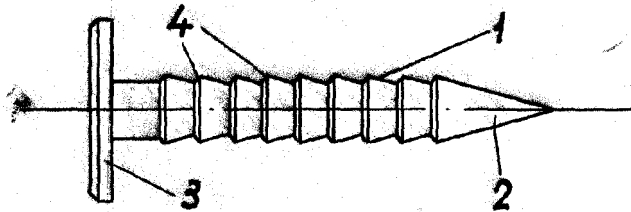
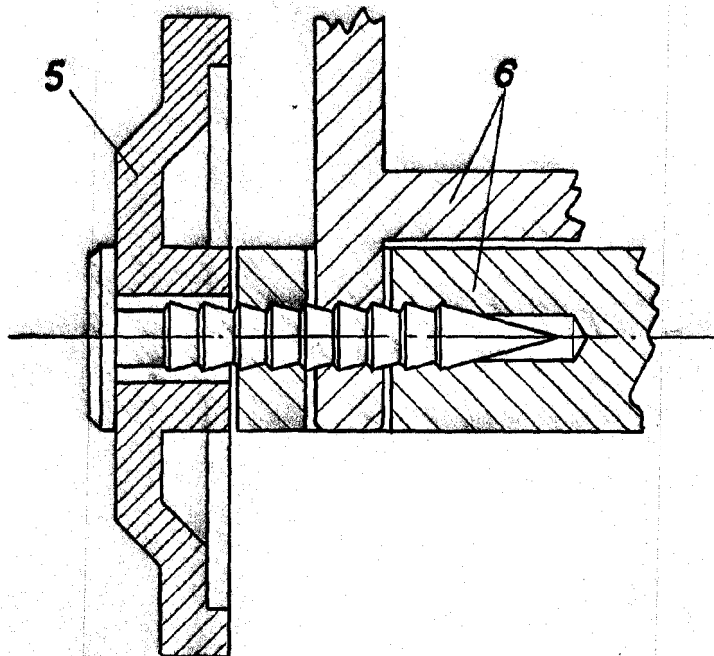


figura 2ª



ESCALA VARIABLE
MADRID, 30 DE DICIEMBRE DE 1964
ALFONSO UNGRÍA

P.P.