

90084-



90684

MEMORIA DESCRIPTIVA

Correspondiente al registro de Modelo de Utilidad que, por veinte años, se solicita para España y sus Colonias, a favor de Don Juan MUÑOZ CAPARRÓS, residente en Hospitalet de Llobregat (Barcelona), General Sanjurjo, nº 11 - - - - -

5.

P O R

"NUEVA BOLSA IMPERMEABLE"

Las bolsas impermeables presentan el grave inconveniente de que su cierre presenta, en la mayoría de los casos, la dificultad de obtener un cierre rápido, sencillo y además hermético.

10.

A fin de conseguir una bolsa impermeable que reúna las condiciones aludidas, se ha creado el objeto del presente Modelo de Utilidad.

15.

Del mismo, se describe a continuación, un caso de realización práctica, a título de ejemplo, no limitativo, de

90684



1861

una bolsa según la invención, acompañándose de una hoja de dibujos en la que:

En la figura 1, se representa la nueva bolsa cerrada; Y en la figura 2, la propia bolsa abierta.

5. Consiste la invención, en una bolsa de caucho u otro material impermeable (1), la cual presenta los bordes salientes libres (2) y (3) de su boca, arrollados sobre sí mismos, formando los dos un solo bucle. Cada bucle está moldeado en el propio material que lo constituye. Este material, si se trata de caucho, es moldeado por vulcanización, formando el bucle oportuno.

10. De esta manera, las dos aristas formativas de la boca de la bolsa al quedar arrolladas conjuntamente, se cierran automáticamente, cuando desaparece la fuerza que las mantenía desarrolladas para mantener abierta la bolsa.

15. Además del cierre automático, la bolsa presenta la particularidad de que es hermética, sin posibilidad de que los líquidos entren o salgan de la bolsa, según sea, puesto que el mismo bucle formado constituye un paso laberíntico que impide, mientras están arrolladas las paredes de la boca, dicho paso.

20. Se sobreentiende que en el presente caso serán variables cuantos detalles de construcción y acabado, no alteren, cambien o modifiquen la esencia de la invención.

25.

N O T A

Descrito el objeto y utilidad de la invención, lo que se declara como no divulgado ni practicado en España, comprende las siguientes reivindicaciones:

90084



- 1ª.- Nueva bolsa impermeable, caracterizada por el hecho de que el material laminar impermeable que la constituye, presenta, libres, los extremos de las paredes laminares, cuales extremos forman su boca de entrada y salida, estando arrollados sobre sí mismos formando bucle, simultáneamente, el cual está moldeado, con lo que la bolsa, para que tenga su boca abierta, es preciso desarrollar con los dedos el bucle constituido, separando entonces cada uno de los dos bordes de dicha boca que de esta manera presenta, cuando está abierta, dos bucles separados, cerrándose la repetida bolsa al unir los dos bordes para constituir un solo bucle, dejando en libertad dicha boca, la cual por retractibilidad, se vuelve a arrollar sobre sí misma, constituyendo un cierre automático, con paso hermético a los líquidos, materias sólidas y pulverulentas.
- 5.
- 10.
- 15.

2ª.- NUEVA BOLSA IMPERMEABLE.

Según se describe y reivindica, en la presente Memoria descriptiva, que consta de tres hojas foliadas y escritas por una sola cara y acompañada de una hoja de dibujos.

Madrid, a 8^o de Diciembre de mil novecientos sesenta y uno.

P.A.,
Antonio Ariza
p. p.

90684



Fig-1

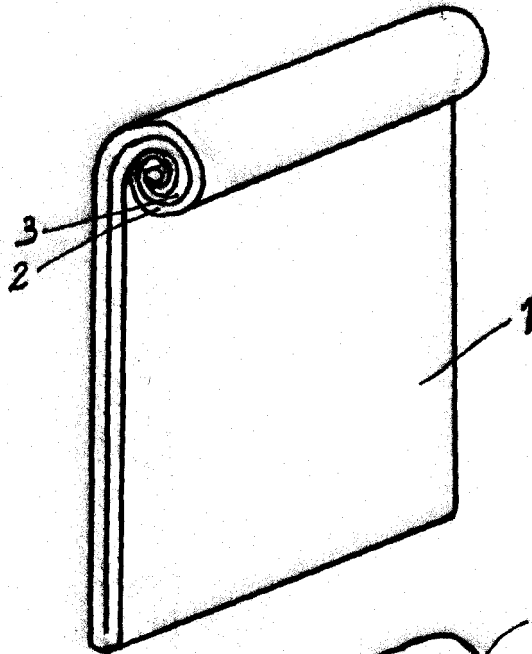
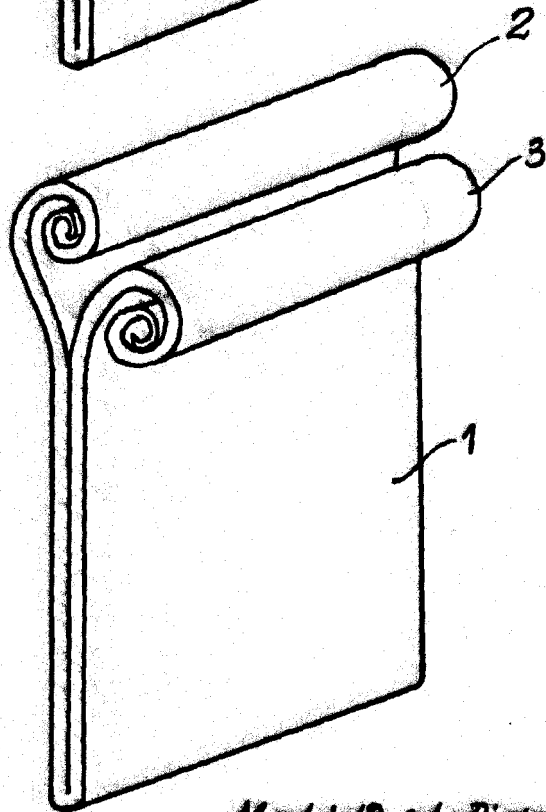


Fig-2



Madrid 8 de Diciembre de 1951

Escala variable

P.A.
Antonio Caparrós
D. D.
Caparrós