

90676

90676



MEMORIA DESCRIPTIVA
=====

Correspondiente a un MODELO DE UTILIDAD que por VEINTE años se solicita para todo el territorio español a favor de Don Francisco PALMERO HERRERA, Don Emilio MARTORELL HERVAS, D. Jenaro Enrique MARTORELL HERVAS y Don Miguel SAPIENA MORET, todos de nacionalidad española, residentes en VALENCIA, Avda. Gaspar Aguilar núm. 35 por: "DISPOSITIVO PARA EL INCRUSTADO DE TABLEROS DE MADERA".

5. El inscrutado de chapas de fantasía de madera sobre tableros base con miras a la obtención de tableros embellecidos, no logra todo su objetivo de belleza y sobre todo de economía, sino se dispone de un conjunto de elementos habilmente combinados y subordinados al fin que se persigue de forma tal que concebidos para un trabajo específico supere a las máquinas eventuales, por muy ventajosamente que se hayan adaptado a esta nueva función.



10. El dispositivo en cuestión, mejora a las máquinas eventuales adaptadas por ser en sí mucho mas económica, con lo que la repercusión al costo del objeto industrial elaborado es mas pequeño, en su concepto de amortización de maquinaria.
15. Es de diseño mas simple, por lo que su fabricación, como hemos dicho es mas económica, a la vez que la conservación o entretenimiento del dispositivo es a mas bajo costo también.
- Su manejo es sencillo no precisa de persona experta, ya que cualquier operario despejado puede especializarse rápidamente.
20. Su sencillez elimina al máximo las posibilidades de avería y aún en el problemático supuesto, que se produzca, la reparación es tan sencilla como rápida.
25. Los repuestos para el dispositivo en cualquiera de sus partes es fácil de garantizar, por lo que sale al mercado en condiciones de ventaja sobre sus similares.
- Nada de lo conocido reúne las condiciones de trabajo y alcanza los resultados prácticos en sus elaborados como el objeto de la presente memoria que se une a la solicitud de registro como Modelo de Utilidad, ya que, al amparo de lo prevenido por el vigente Estatuto de Propiedad Industrial, reúne características mas que suficientes para aspirar en derecho al privilegio del registro que se solicita.
30. Unimos a la presente unos dibujos en los que mostramos una manera de llevarlo a la práctica y si bien sobre el mismo haremos una descripción detallada, queremos hacer constar de una manera expresa que se cita sola-



40. mente a título de ejemplo, por lo que carece de carácter limitativo alguno.

La figura A muestra una vista de frente del dispositivo en el que se puede apreciar la posición relativa de los cilindros superior -1- e inferior -2-.

45. Entre ellos una mesa o tablero -6- va fijada su posición a la del rodillo -2- toda vez que la superficie exterior de este va a los haces altos de la mesa, para lo cual esta va provista de una garganta por entre la cual asoma la superficie del cilindro -2- como ya veremos.

50. El volante -3- sirve para desplazar hacia arriba o hacia abajo, en razón a la distancia que deben guardar con la superficie del rodillo alto y fijo -1-, a su vez función del espesor del tablero a trabajar.

55. En la figura B, mostramos una vista lateral del mismo conjunto. En ella es, también -3- el volante regulador del rodillo bajo móvil, cuyos muñones descansan en cojinetes tal que -5-.

60. Puede apreciarse la posición relativa de la mesa de trabajo -6- y también el cojinete -4-, apoyo de un muñón del rodillo alto, comprendiéndose que el otro cojinete irá simétricamente dispuesto para garantizar la fijación de la posición de trabajo del rodillo así como su movimiento de giro sobre sí mismo, impulsado por un

65. electromotor, acoplado en la forma standard, con sus elementos de accionamiento, control y seguridad, así como conexiones de alimentación.

La figura C, nos muestra una sección transversal.



70. Como en ella hemos respetado los mismos signos convencionales que venimos empleando, serán pues los cilindros -1- superior y -2- el desplazable, con su mesa -6-, que ahora, como habíamos anunciado, mostremos para que pueda apreciarse la canal que lleva para que asome el rulo -2- llevando su superficie a los haces superiores de la mesa.

Las posiciones de los rulos quedan acompañadas de las de sus cojinetes respectivos, que también aquí son -4- para el fijo y -5- para el móvil.

80. Esta movilidad viene conferida por la presencia del usillo -7-, tuerca -8- y sin fin -9-.

El rulo -2- es loco y su misión es acompañar con su giro, al del rodillo superior que, como hemos dicho es motor y entrambos aprisionarán el juego de tablero base, directamente sobre el rodillo bajo, y el tablero embellecedor, sobre el tablero base.

Como la superficie del rodillo bajo -2- es lisa y la del rodillo superior es con salientes en disposición y forma predeterminada, tal como se muestra en un ejemplo en la figura D, la superficie del tablero base no sufrirá modificación, pero sí en la cara opuesta.

90. En la figura E, mostramos el rodillo o cilindro -1- en sección parcial, lo que permite apreciar la disposición y función de los salientes -10- que presenta la superficie del mismo, incrustando la chapa de fantasía -12- en el tablero base -11-.

La figura E, nos permite ver el objeto trabajado, pero separado del dispositivo.

Suficientemente descrito, así como una manera



100. de llevarlo a la práctica se hace constar de una manera expresa que el mismo es susceptible de modificaciones de detalle, siempre que no afecten a su fundamento.

N O T A

En resumen: EL MODELO DE UTILIDAD, recaerá sobre
105. las particularidades de las siguientes

R E I V I N D I C A C I O N E S

110. 1º.- Dispositivo para el incrustado de tableros de madera, caracterizado porque consta de dos rodillos uno elevado sobre el otro, con los ejes en el mismo plano, el primero de los cuales va referido por cojinetes fijos a un bastidor y la superficie del cual rodillo lleva en rebajes, grabados dibujos caprichosos con arreglo a disposición predeterminada y de profundidad y separación unos de otros igualmente predeterminados, siendo
115. este rodillo, motor, mediante el acoplamiento en forma convencional de electro-motor, mientras que el segundo rodillo, inferiormente dispuesto tiene la superficie lisa y gira loco sobre cojinetes dispuestos sobre horquillas desplazables y verticalmente, mediante un husillo
120. con la superficie en hélice a rosca y que gira impelido por una tuerca indisolublemente unida coaxialmente dispuesta con la superficie en fricción con la de un sin fin movido por volante a mano.

125. 2º.- Dispositivo para el incrustado de tableros de madera, caracterizado porque la horquilla sobre la que van dispuestos los cojinetes del rodillo bajo, según reivindicación anterior lleva indisolublemente unida, mesa, con ranura transversalmente dispuesta, paralela al eje de este rodillo, el cual asoma su superficie por



130. la ranura de forma tal que queda a los ⁹⁰haces de la superficie superior de la mesa, que va pulida.

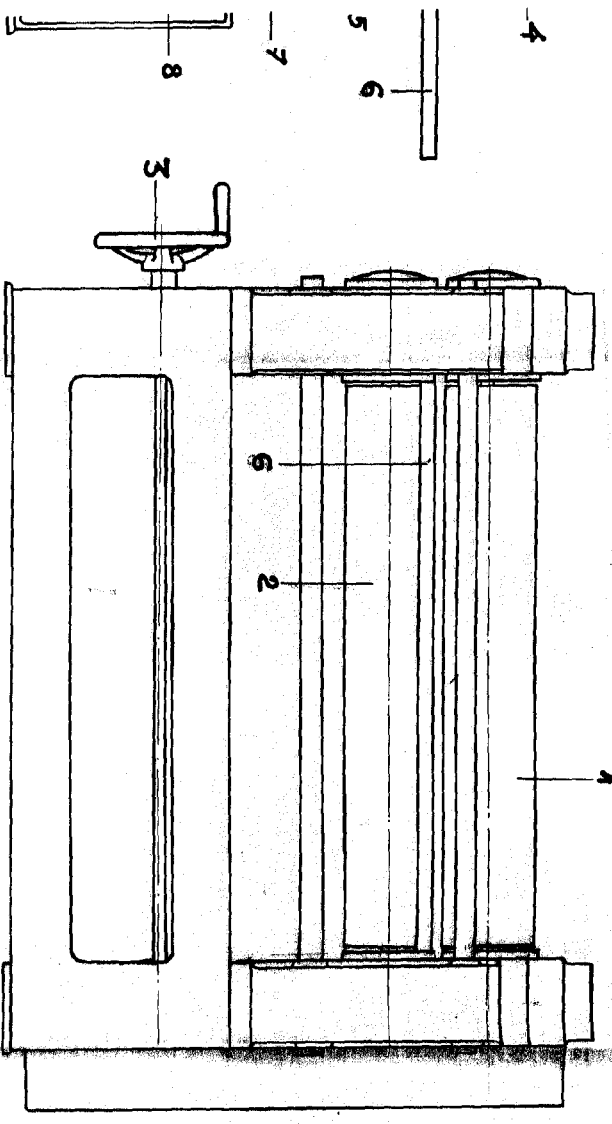
3º.- "DISPOSITIVO PARA EL INCHUSTADO DE TABLEROS DE MADERA".

135. Todo tal y como queda descrito y reivindicado en la presente memoria que consta de seis hojas mecanografiadas por una sola de sus caras y se ilustra con los dibujos que a la misma se acompañan.

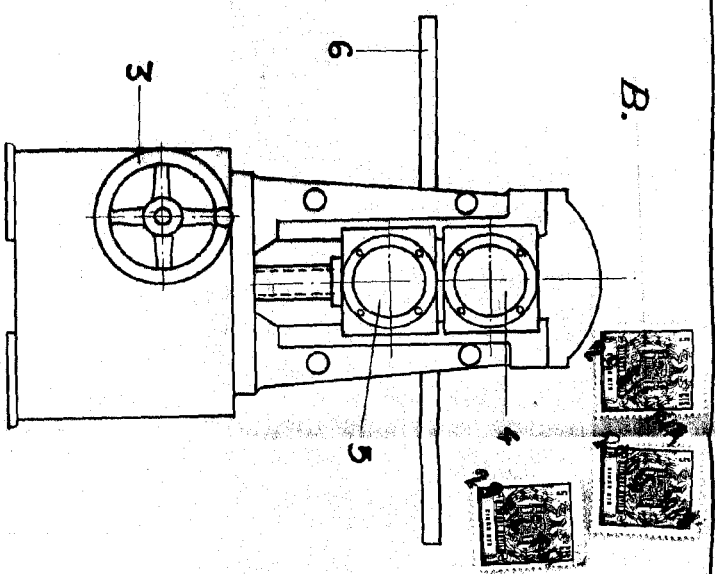
Madrid 29 Diciembre de 1961.

[Handwritten signature]

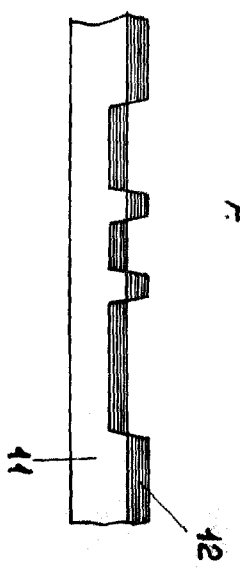
A. 90676



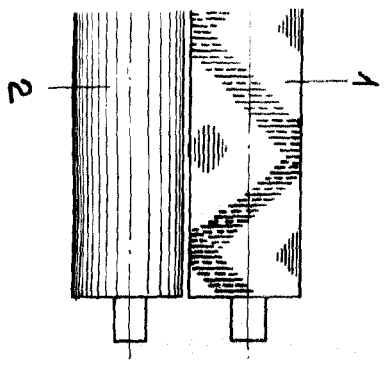
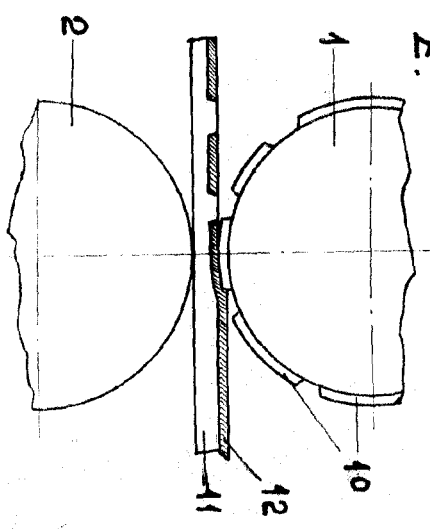
B.



F.



E.

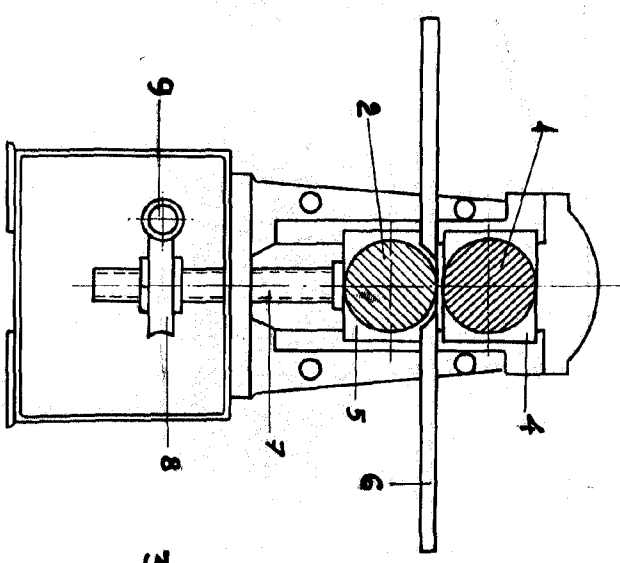


Madrid, 29 Septiembre 1961

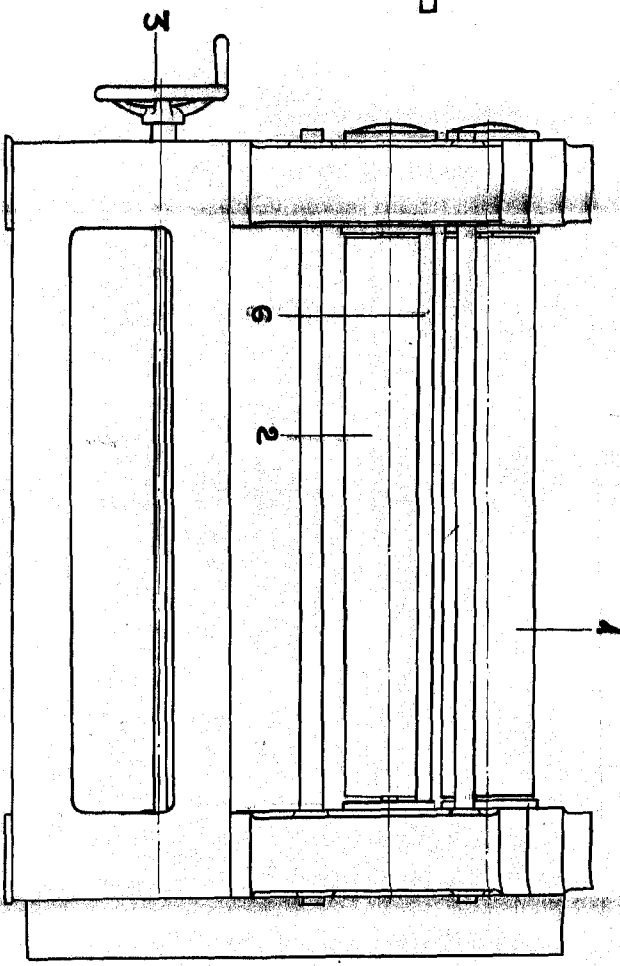


D. Emilio y D. Janaro Martorell Hervas. D. Miguel Sabana Moret. y. D. Francisco Palmero Herrera.

C.

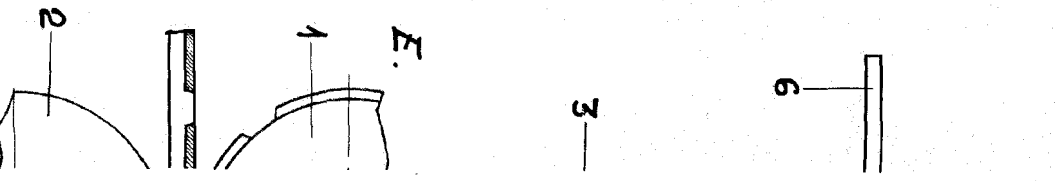


A.

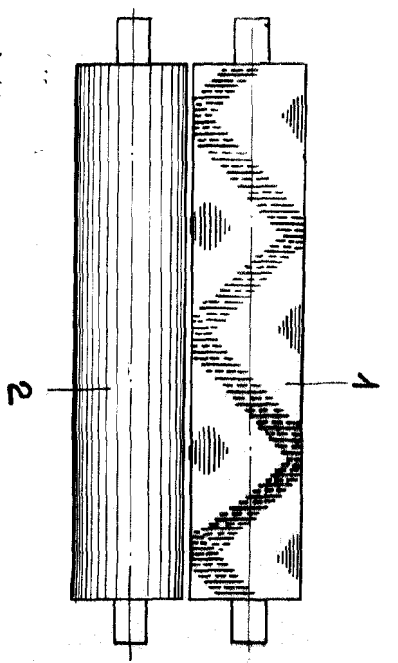


90676

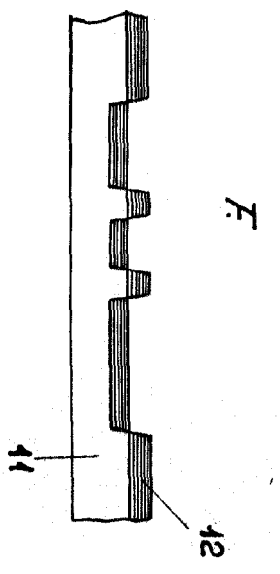
B.



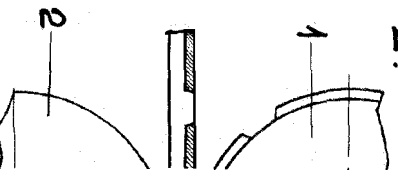
D.



F.



E.



Escala variable

Madrid, 29. Septiembre 1961