

90650

90650

27



90650

MEMORIA DESCRIPTIVA

PARA UNA PATENTE DE REGISTRO DE MODELO DE UTILIDAD POR VEINTE AÑOS EN ESPAÑA, A FAVOR DE "SOCIÉTÉ DES MAGASINS PRISUNIC", DE NACIONALIDAD FRANCESA, DOMICILIADA EN PARÍS (FRANCIA) Rue de Provence, 102

s o b r e :

"EMBALAJE PARA MEDIAS Y SIMILARES"

La presente invención se refiere a un embalaje para medias y otros artículos de calcetería de la misma clase.

Estos artículos son, con mucha frecuencia, ofrecidos a la venta en bolsitas de plástico transparente, en

90650



las que se mete un cartón, o semejante, sobre el que se enrollan las medias.

5. Las diferentes indicaciones que la clientela debe tener a la vista (marcas, características de las medias) necesariamente tienen que ir impresas sobre las bolsitas mismas del material plástico. Tal clase de embalaje, si bien produce efecto en la presentación, no se presta, no obstante, a la obtención de una impresión excelente en cuanto a la ejecución; por otra parte, el lugar que queda disponible, por fuerza, reducido.

10. La invención se refiere a un embalaje que, respecto a los embalajes de la misma índole considerados, presenta cierto número de ventajas. Tanto éstas, como las diferentes características del embalaje, conforme a la invención, se deducirán de la descripción que se expone a continuación, de una de las versiones de realización, quedando bien claro que no se trata, en su clase, más que de un ejemplo, y que cualesquiera otras formas, proporciones y disposiciones podrían adoptarse, sin salir por ello del ámbito de la invención.

15. Conforme a lo representado en el dibujo que se acompaña, el embalaje que se comprende en esta invención está formado (fig. 1) por una hoja de papel fuerte, cartón o análogo, doblada en forma tal que quede como una persiana doble, sobre una de las caras a sobre la que se enrollan las medias b. Sobre la otra cara, a₁, de la persiana, se practica un corte c, en forma de ventana, y sobre la cual aparece la media. Esta persiana va contenida (fig. 2) en una bolsita de plástico transparente. Puede apreciarse que la casi totalidad de la superficie del lado exterior de la cara a₁, disponible, de la persiana, puede reservarse para las diver-

20.

25.

30.

90650



5. sas indicaciones que debe llevar el embalaje, dejando visible por completo una parte muy considerable de la media para su examen, en especial de su color. Además, el trabajo impreso se hace sobre el papel o cartón, pero no sobre la materia plástica. Por consiguiente resultan más fáciles en su realización y su aspecto resulta mejor. Por último el movimiento de plegado de las dos caras, la una sobre la otra, permite obtener una colocación mejor del conjunto.

NOTA

10. En resumen: la presente patente de modelo de utilidad recaerá sobre las siguientes reivindicaciones:

9 1ª.- Embalaje para medias y similares, especialmente artículos de calcetería, que consiste en una hoja de material adecuado doblada de tal forma que constituya una hoja o persiana doble, sobre una de las caras en la que se enrollan las medias, presentando la otra cara un corte, en forma de ventana o abertura, en el que aparece una parte de la media, estando el conjunto, dado por conocido ante esta parte que se muestra, colocado dentro de una bolsita hecha de material transparente.

15.

20.

2ª.- EMBALAJE PARA MEDIAS Y SIMILARES.

Según se describe en esta memoria que consta de tres hojas escritas a máquina por una sola cara y dibujos.

Madrid, 27 DIC. 1961

CARLOS FERNANDEZ CANDELAS

GREGORIO DE LOME



27

FIG. 1

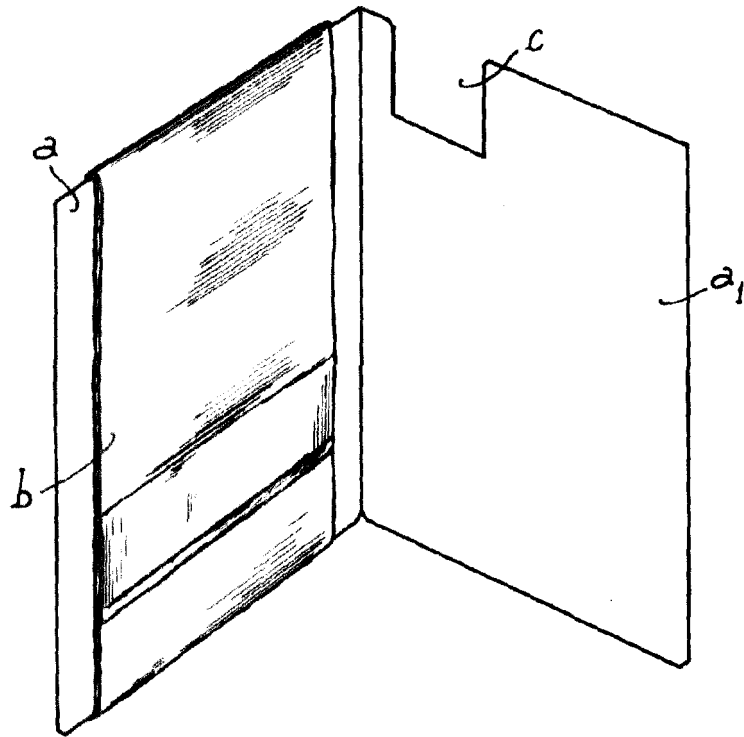
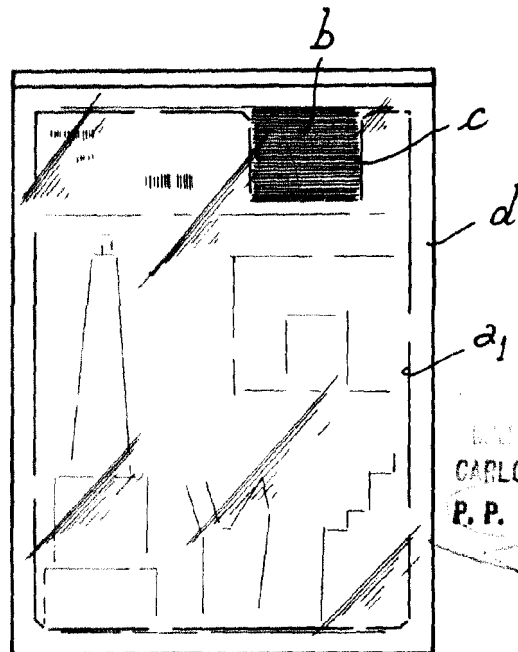


FIG. 2



ESPRESSO, 27 DIC. 1861
CARLOS FERNANDEZ CANDELA
P. P.