

90648-1-



90648

## MEMORIA DESCRIPTIVA

que se acompaña a la solicitud de un

.....  
MODELO DE UTILIDAD

por VEINTE años en España, por " SOPORTE PLEGABLE

PARA AMPOLLAS " .....

.....  
a favor de

INDUSTRIAL FARMACEUTICA Y DE ESPECIALIDADES, S. A.

domiciliado en BILBAO.- Alameda de Urquijo, 18 al 24

.....  
- C/M -



5  
4  
La invención a que se refiere la presente Memoria constituye una novedad industrial con características y ventajas que la hacen merecedora del privilegio de explotación exclusiva que por ella se solicita, de acuerdo con las prescripciones del Estatuto vigente de la Propiedad Industrial de fecha 26 de Julio de 1926, texto refundido, publicado el 30 de Abril de 1930.

10  
Según el invento, éste se contrae como su enunciado indica, a un soporte plegable para ampollas, concebido fundamentalmente para ser empleado como elemento de sustentación separador y de protección en el interior de cajas de cartón.

La descripción se efectúa con ayuda de los dibujos que se adjuntan a base de los cuales se expone la estructura del soporte al propio tiempo que su funcionamiento.

15  
En el plano, la Fig. 1ª muestra un desarrollo del soporte, la Fig. 2ª un detalle del armado, la Fig. 3ª una vista de perfil del soporte, armado y plegado, la Fig. 4ª, una vista de perfil del soporte armado y la Fig. 5ª un detalle del soporte alojado en el interior de una caja, conteniendo ampollas.

20  
Está constituido esencialmente por el conjunto que forman dos tubos iguales rectangulares (Figura 4ª) superpuestos sobre una cara mayor y unidos por una menor (Figura 2ª).

25  
Estos tubos están formados a partir de una lámina rectangular de cartón (Figura 1ª) en la que hay delimitadas transversalmente por líneas de dobléz, nueve porciones, de las cuales cinco (4) son iguales dos extremas (1) más estrechas, también, y lo mismo, otras dos (2) interiores intermedias.

El doble tubo rectangular se arma pegando sobre la zona central (3) las dos extremas (1) según indica la Figura 2ª.

30  
Este doble tubo presenta troqueles (5) en coincidencia realizados en tres de sus caras mayores (4) paralelas, que sirven para alojar las ampollas (6) cuando todo el soporte se encuentra emplazado en



el interior de una caja de cartón (7) cuyo fondo es aproximadamente igual a la planta del soporte propiamente dicho.

En virtud de esta especial disposición se consigue disponer de soportes de construcción rápida, fácil y económica; plegables, lo que permite su apilación en inmejorables condiciones, y de efectos seguros ya que las ampollas quedan perfectamente sujetas e independizadas en su interior.

Hecha la descripción precedente, hemos de añadir, que los detalles de realización de la idea expuesta, pueden variar, sin que por ello cambie la esencia de la invención que es la que se desprende de los párrafos que anteceden y la que se reivindica en la siguiente

N O T A

En resumen: El Modelo de Utilidad que se solicita, recaerá sobre las reivindicaciones siguientes:

1ª.- SOPORTE PLEGABLE PARA AMPOLLAS, caracterizado porque, está constituido esencialmente por el conjunto que forman dos tubos iguales rectangulares, superpuestos sobre una cara mayor y unidos por una menor formados a partir de una lámina rectangular de cartón, en la que hay delimitadas transversalmente nueve porciones de las cuales cinco son iguales, dos extremas más estrechas, también, y lo mismo otras dos interiores intermedias.

2ª.- SOPORTE PLEGABLE PARA AMPOLLAS, caracterizado según la anterior reivindicación y porque el doble tubo rectangular presenta troqueles en coincidencia, realizados en tres de sus caras mayores, paralelas, que sirven para alojar las ampollas cuando todo el soporte se encuentra emplazado en el interior de una caja de cartón cuyo fondo es aproximadamente igual a la planta del soporte propiamente dicho.

3ª.- Se reivindica por último, como objeto sobre el que ha de recaer el Modelo de Utilidad que se solicita: " SOPORTE PLEGABLE PARA AMPOLLAS ".

90648 - 4 -



27 D

Todo conforme queda descrito y reivindicado en la presente Memoria que consta de cuatro páginas mecanografiadas y dibujos adjuntos.

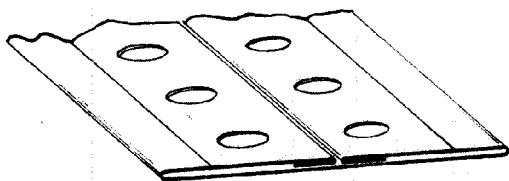
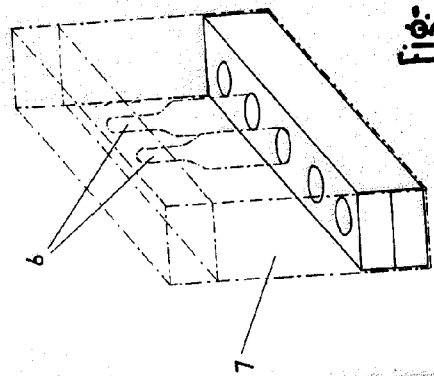
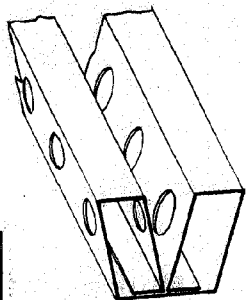
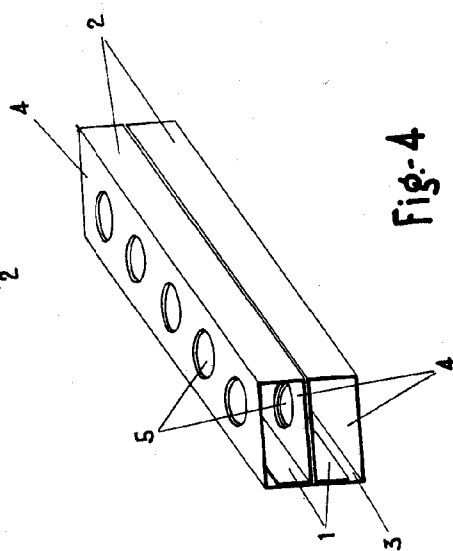
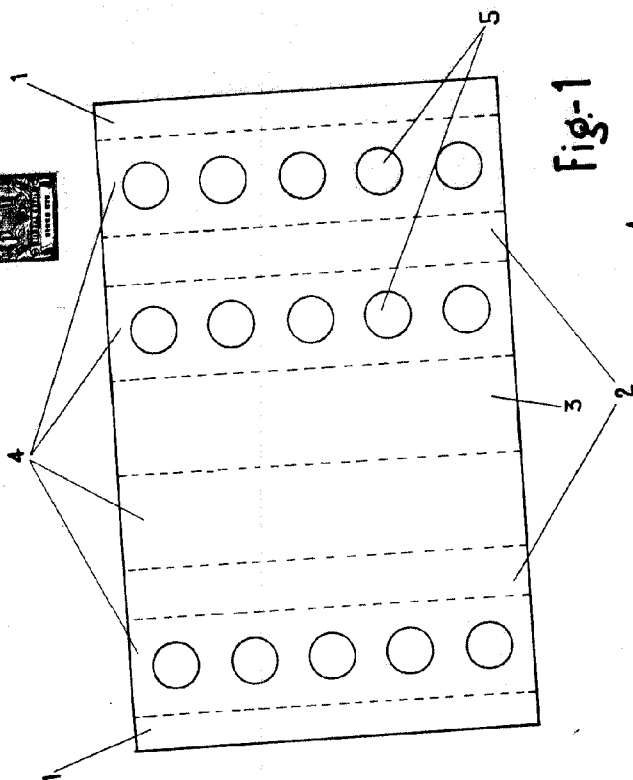
Madrid, 27 de Diciembre de 1961

ALFONSO UNGRIA

P.P. *[Handwritten signature]*

5

INDUSTRIAL FARMACEUTICA Y DE ESPECIALIDADES, S.A.



HOJA UNICA

REGALA VARIABLE  
 de DICIEMBRE de 1961  
 Madrid, 23 de DICIEMBRE  
 ALFONSO UNGRIA  
 por *[Signature]*

90648