

JU640



MEMORIA DESCRIPTIVA
=====

Correspondiente a un MODELO DE UTILIDAD por VEINTE años para todo el territorio español, a favor de Don Carlos PERRON ANDRÉS, de nacionalidad española, residente en ALCIRA (Valencia), Santa Teresa núm. 12, por: "DISPOSITIVO PARA IMPLANTES DENTARIOS".

5. En la época actual de rápido e intenso progreso científico, la Odontología es una de las especialidades médicas que más ha evolucionado llegando, de ser una práctica, la mayoría de las veces en manos de desaprensivos charlatanes, satirizada y menospreciada, a ser, en poco más de un siglo, la especialidad científica en la que se exigen mayor número de años de estudio universitario.

10. Relacionada por sus diversas subespecialidades, no solo con las ciencias médicas, sino con las naturales la química, la física, etc., ha sabido aprovechar y beneficiarse de los adelantos en muchos ramos del saber para su propio perfeccionamiento y progreso.



27 D

15. Su especialidad, la Prótesis dentaria, ha tenido siempre como meta y como ideal, más o menos utópico, llegar a conseguir la restauración de los dientes perdidos por artificios idénticos, o lo más parecidos posible, a los dientes naturales. En este sentido el implante dentario sobrepasa a todos los sistemas anteriores puesto que, si bien está constituido por substancias aloplásticas, sus características mecánicas y químicas le confieren unas propiedades biológicas, biomecánicas y biodinámicas de mayor similitud con las naturales que todos los anteriormente empleados.

20. El invento que estamos describiendo, mejora lo conocido hasta el presente, porque cumpliendo su misión primordial de permitir el implante de un cuerpo metálico, sobre el que pueda apoyarse una prótesis dentaria, confiriendo a la operación exactitud y precisión, sin esfuerzo ni fatiga para el especialista y, consiguiendo una perfecta tolerancia por parte del organismo.

30. Por otro lado su fabricación es sencilla, puesto que en el aspecto mecánico, no ofrece dificultad su preparación, ni su manufacturado presenta problemas de orden especial, ni tampoco los materiales crean problema.

35. La dificultad radica en la concepción de la idea y en el desarrollo total, hasta su incorporación al arsenal clínico.

40. Por el invento que estamos describiendo se dota a los maxilares, total o parcialmente desdentados de los apoyos necesarios para colocar sobre ellos prótesis dentarias restituyendo al paciente, las tres



45. funciones primordiales. La fundamental o masticatoria, acompañada de la recuperación de las dotes fonéticas así como la restitución de la estética.

Acompañamos un dibujo en el que se muestra una manera de llevarlo a la práctica, y si bien sobre el mismo realizaremos una exposición detallada del invento, queremos hacer constar que por lo mismo que se cita a título de ejemplo carece de carácter limitativo alguno.

55. En la figura única mostramos en -1- el cuerpo prismático de base cuadrada, como se ve en la planta -2-.

Este cuerpo prismático sirve de anclaje sobre el que descasará la pieza que sustituye a la pérdida.

60. La balona -3- viene a dotar al dispositivo de un punto de limitación al que quedará referida a tope la empotración de la prótesis.

Un muelle -4- en hélice, y que al termino de su recorrido vuelve por el hueco central sobre sí mismo para unir los dos extremos a la balona, por soldadura, por ejemplo.

65. El muelle se aloja en el maxilar, la configuración helicoidal presta elasticidad en pequeño grado, y los espacios que quedan entre las espiras admiten la proliferación de nuevos tejidos que aprisionan el dispositivo en su enclavamiento para retenerlo en su sitio.

70. No se representa la pieza dentaria, porque ello es ajeno al dispositivo, aun cuando su colocación en las condiciones descritas, es el único objeto del invento, pero sí queremos destacar que la pieza es colo-



cada en la espiga -1-.

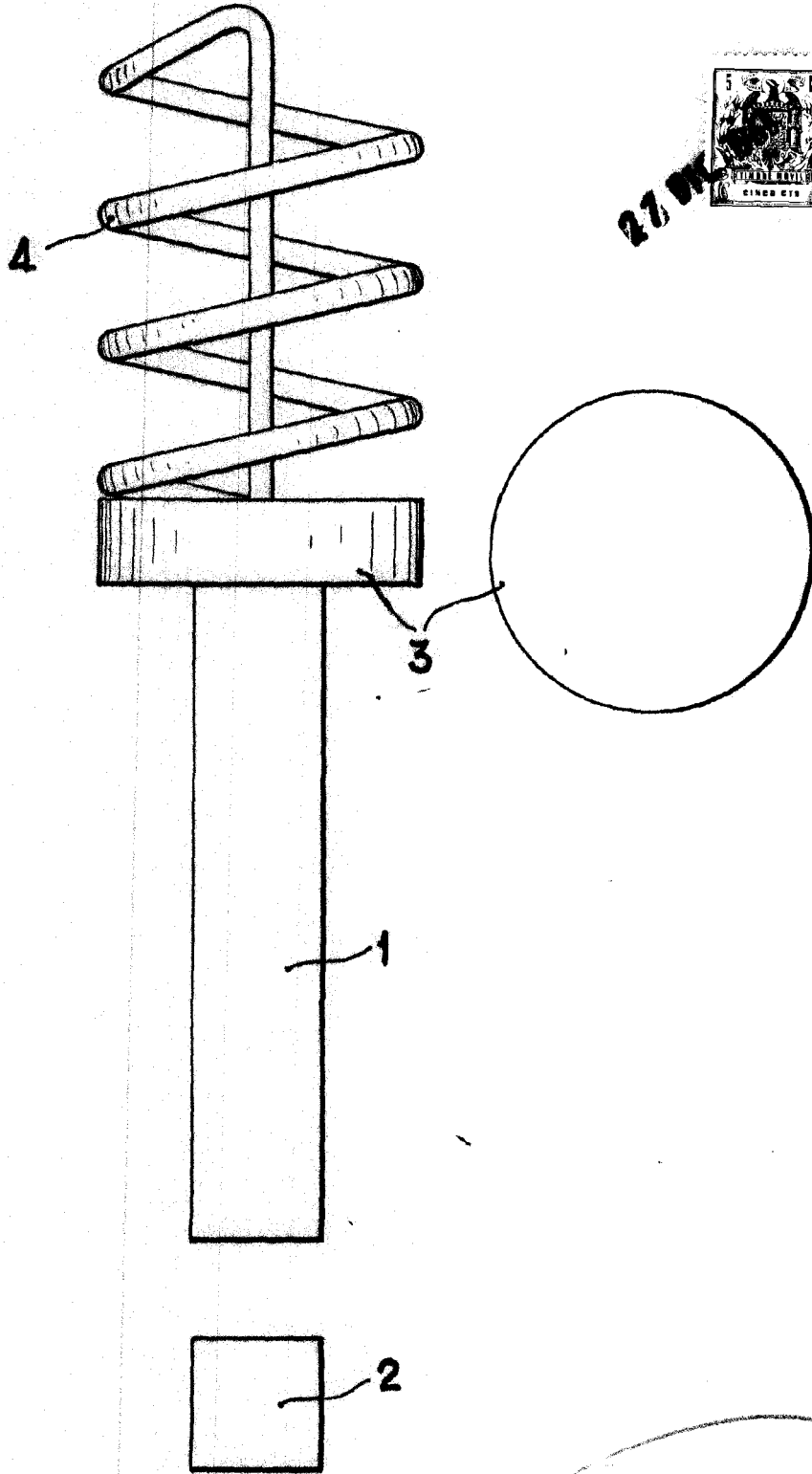
75. Suficientemente descrito el invento así como una manera de llevarlo a la práctica se hace constar de una manera expresa que del mismo se hará tan amplio uso como confiere la Ley, por lo que es susceptible de modificaciones de detalle siempre que estas no afecten a su fundamento.
- 80.

N O T A

En resumen: EL MODELO DE UTILIDAD recaerá sobre las particularidades de las siguientes reivindicaciones:

85. 1ª.- Dispositivo de implantes dentarios, caracterizado por constar de tres zonas siendo una de ellas constituida por una espiga en forma de prisma de sección cuadrada y a la que queda referida la pieza postiza. La segunda zona está constituida por un ensanchamiento circular que sirve de apoyo a la prótesis que está en contacto con la cara inferior, mientras que la superior recibe los dos extremos de un alambre en material elástico en forma de muelle y cuyo extremo superior vuelve sobre sí mismo para juntarse con el que
90. inicia la hélice, sobre su mismo punto de arranque, y que es el trozo del dispositivo que se aloja en el maxilar, permitiendo entre sus espacios la proliferación de tejidos nuevos que inmovilicen la prótesis.
95. 2ª.- "DISPOSITIVO PARA IMPLANTES DENTARIOS".
100. Todo tal y como queda descrito y reivindicado en la presente memoria que consta de cuatro hojas escritas por una sola cara y se ilustra con dibujo que se acompaña.

Madrid 27, Diciembre 1961.



Madrid, 27 Diciembre 1962

[Handwritten signature]

ESCALA VARIABLE