

90644



M O D E L O
D E
U T I L I D A D

por "UNA PINZA HEMOSTATICA ELECTRO-COAGULADORA", a favor de
D. FERNANDO PEÑALVA TRINCADO, con residencia en BARCELONA, Pa-
seo de Pujadas, nº 21.

= . =

MEMORIA DESCRIPTIVA

El presente modelo de utilidad se refiere a una pinza
hemostatica electro-coaguladora.

5. Son conocidas en los medios quirúrgicos las pinzas
hemostaticas que cierran las venas mediante presión. Sin embar-
go en el modelo de utilidad que nos ocupa se ha mejorado nota-
blemente la realización.

10. Consiste en una pinza hemostatica conectada a un
generador de corriente, que constituye el polo positivo del
circuito, siendo el negativo el propio paciente. Su efecto
es pues electrocoagulante, no siendo necesaria la permanencia



prolongada de la pinza sobre la vena, sino que su acción es rápida pudiendo efectuarse el cerrado de varias de un modo casi simultáneo, eliminándose por este motivo las numerosas pinzas que se emplean corrientemente.

5. El modelo consiste en una pinza, hemostática que presenta en uno de sus ojeles una espiga por donde se imborna, siendo los brazos de la misma, conductores, pero revestidos de material aislante a excepción de las puntas que van desnudas y del sistema de cierre cremallera por el cual entran en contacto ambos brazos. En su articulación, la pinza también está convenientemente aislada.

10. Con el fin de facilitar la explicación, se acompaña a la presente memoria descriptiva de una lámina de dibujos en la que se ha representado un caso de realización que se cita a título de ejemplo en la descripción.

15. En el dibujo:

La figura 1, es una vista en perspectiva de la pinza en el detalle (1) se indica parcialmente la organización de un brazo.

20. Haciendo referencia a los dibujos se aprecia en la figura una pinza hemostática que presenta en uno de sus ojeles -1- un borne -2- para toma de corriente, la cual pasa a través de la pinza P que es conductora pero recubierta de material aislante A a excepción de las puntas -3-. la espiga de articulación -4- y el enganche de cremallera -5-.

25. El modelo dentro de su esencialidad puede ser llevado a la práctica en otras formas de realización que difieran en detalle de la indicada a título de ejemplo en la descripción. Podrá pues, construirse en cualquier forma y tamaño, con los materiales más adecuados por quedar todo ello comprendido en
- 30.



el espíritu de las reivindicaciones.

= . =

5.

W O T A

Descrito el objeto y utilidad de la presente invención, lo que se considera como no divulgado ni practicado en España, comprende las siguientes reivindicaciones:

10.

1. Una pinza hemostatica electro-coaguladora caracterizada esencialmente por estar constituida por una pinza que presenta en uno de sus cajles una espiga borne para toma de corriente, siendo los brazos de la misma conductores pero revestidos de material aislante a excepción de las puntas, que van desnudas, asi como también es desnudo el sistema de cierre cremallera.

15.

2. Una pinza hemostatica según anterior reivindicación, en la que ella misma constituye uno de los polos del circuito, siendo el otro, el propio paciente, verificándose su acción hemostatica electricamente.

20.

3. Una pinza hemostatica electro-coaguladora.

Según se describe y reivindica en la presente memoria que consta de tres, páginas foliadas y escritas a máquina por una sola de sus caras, acompañadas de una lámina de dibujos.

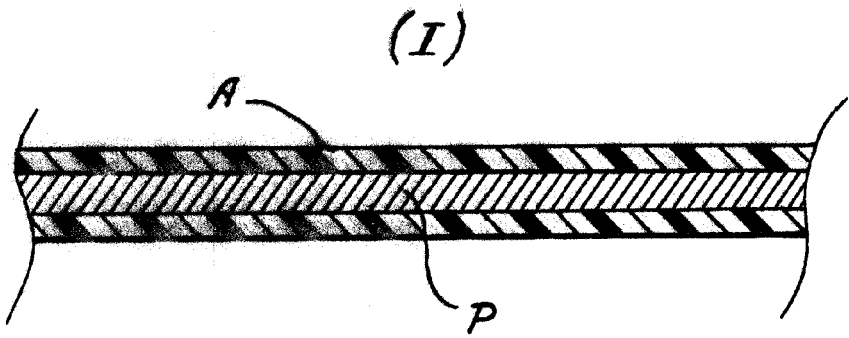
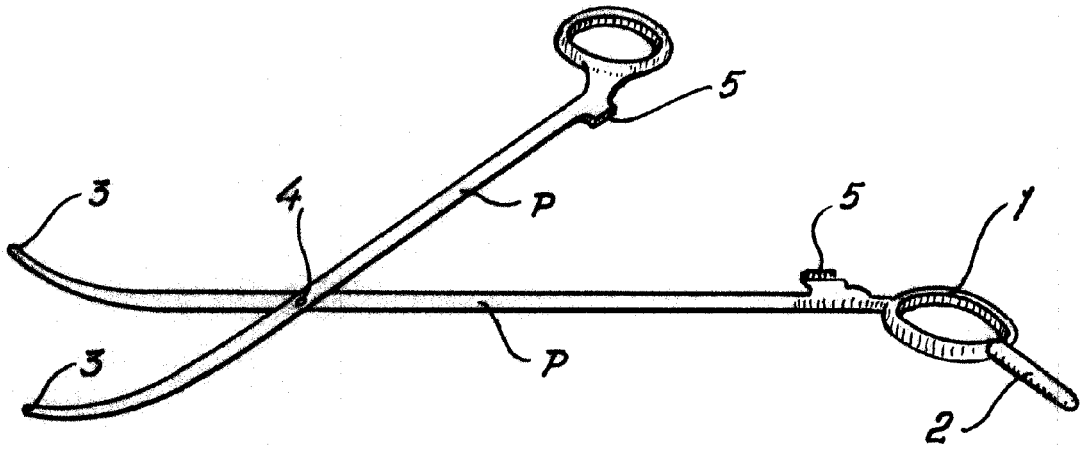
25.

Madrid, 27 DIC. 1961

BERNANDO PEÑALVA TRINCADO

p. a.

JAIME ISERN MIRALLES
P. P.



Madrid, 27 DIC. 1961
Jaime Isern

p.p.