

90627 -1-



90627

MEMORIA DESCRIPTIVA

que se acompaña a la solicitud de un

.....
MODELO DE UTILIDAD

por VEINTE años en España, por " ESCURREPLATOS PERFEC-
CIONADO ".....
.....
.....

a favor de

DON AGUSTIN AIDI PEGUEROLES.....

domiciliado en BADALONA (Barcelona) - Poniente, 8
.....

- C/M -



5 La invención a que se refiere la presente Memoria constituye una novedad industrial, con características y ventajas que la hacen merecedora del privilegio de explotación exclusiva que por ella se solicita, de acuerdo con las prescripciones del Estatuto vigente de la Propiedad Industrial, de fecha 26 de Julio de 1.929, texto refundido, publicado el 30 de Abril de 1.930.

Según el invento, éste se contrae como su enunciado indica, a un escurreplatos giratorio que en un mínimo espacio tiene capacidad para recibir un gran número de unidades.

10 La descripción del mismo se efectúa con ayuda de los dibujos que se adjuntan a base de los cuales se expone la estructura del mismo, al propio tiempo que su funcionamiento.

15 En el plano, la Fig. 1ª muestra en perspectiva el escurreplatos montado sobre su bandeja de sustentación, receptora, y la Fig. 2ª, corresponde a un detalle en sección del acoplamiento del escurreplatos a la bandeja.

20 Está constituido esencialmente este escurreplatos por un bastidor prismático cuadrangular, formado por cuatro listones verticales y paralelos (1) y (2) sujetos por sus extremos a los vértices de dos marcos iguales (3).

Estos listones (1) y (2) tienen realizados por sus caras internas enfrentadas, unas ranuras paralelas e inclinadas (5) que permiten la sustentación de los platos (6).

25 Estos platos (6) se dispondrán por las cuatro caras laterales del bastidor, encajados por sus bordes en las citadas ranuras (5).

En una de las caras del bastidor, los listones (1) están más próximos lo que permite utilizar dicha cara para la colocación de platos (6) más pequeños.

30 El bastidor está provisto en su base de cuatro ruedas locas (8) que se apoyan sobre el fondo de una bandeja (4) provista de un orificio de desagüe (9).



5

Sobre esta bandeja (4) gira todo el bastidor, sobre un eje longitudinal (7) que atraviesa sus marcos superior e inferior (3); quedando introducido dicho eje (7) en un alojamiento (10) realizado en el centro de la bandeja (4) que recibe el agua escurrida por los platos (6).

10

Por sus especiales características, este escurreplatos, resulta especialmente adecuado para uso en hoteles y establecimientos donde exista un gran movimiento de vajillas, como también para particulares, ya que en un reducido espacio puede albergar una gran cantidad de platos.

15

También resulta ventajoso el que sea giratorio, ya que de esta forma pone al alcance de la mano cualquiera de sus caras.

Los platos quedan perfectamente protegidos unos de otros, por lo que no pueden desportillarse, y el agua que de los mismos escurre no mancha el suelo, ya que es recogida en la bandeja.

20

Hecha la descripción precedente, hemos de añadir, que los detalles de realización de la idea expuesta, pueden variar, sin que por ello cambie la esencia de la invención que es la que se desprende de los párrafos anteriores y la que se reivindica en la siguiente

N O T A

25

En resumen: El Modelo de Utilidad que se solicita, recaerá sobre las reivindicaciones siguientes:

30

1ª.- ESCURREPLATOS PERFECCIONADO, caracterizado porque está constituido esencialmente por un bastidor prismático cuadrangular formado por cuatro listones verticales y paralelos, sujetos por sus extremos a los vértices de dos marcos iguales; teniendo estos listones realizadas por sus caras internas enfrentadas unas ranuras paralelas e inclinadas que permiten la sustentación de los platos, los cuales podrán disponerse por las cuatro caras laterales del bastidor encajados por sus bordes en las citadas ranuras que estarán más próxi-



90627

mas en una de las caras del bastidor al objeto de poder disponer en las mismas, platos más pequeños.

5

2ª.- ESCURREPLATOS PERFECCIONADO, caracterizado según la anterior reivindicación y porque, el bastidor está provisto en su base de cuatro ruedas locas que se apoyan sobre el fondo de una bandeja provista de un orificio de desagüe, sobre la cual gira todo el bastidor sobre un eje longitudinal que atraviesa sus marcos superior e inferior, quedando introducido en un alojamiento realizado en el centro de la bandeja que recibe el agua escurrida por los platos.

10

3ª.- Se reivindica por último, como objeto sobre el que ha de recaer el Modelo de Utilidad que se solicita: " ESCURREPLATOS PERFECCIONADO ".

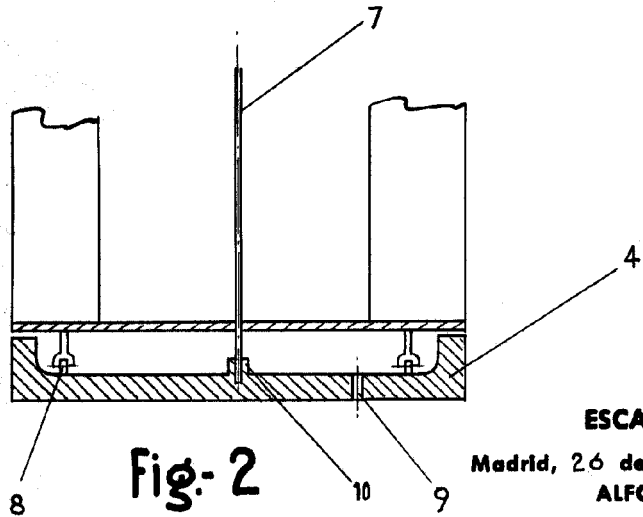
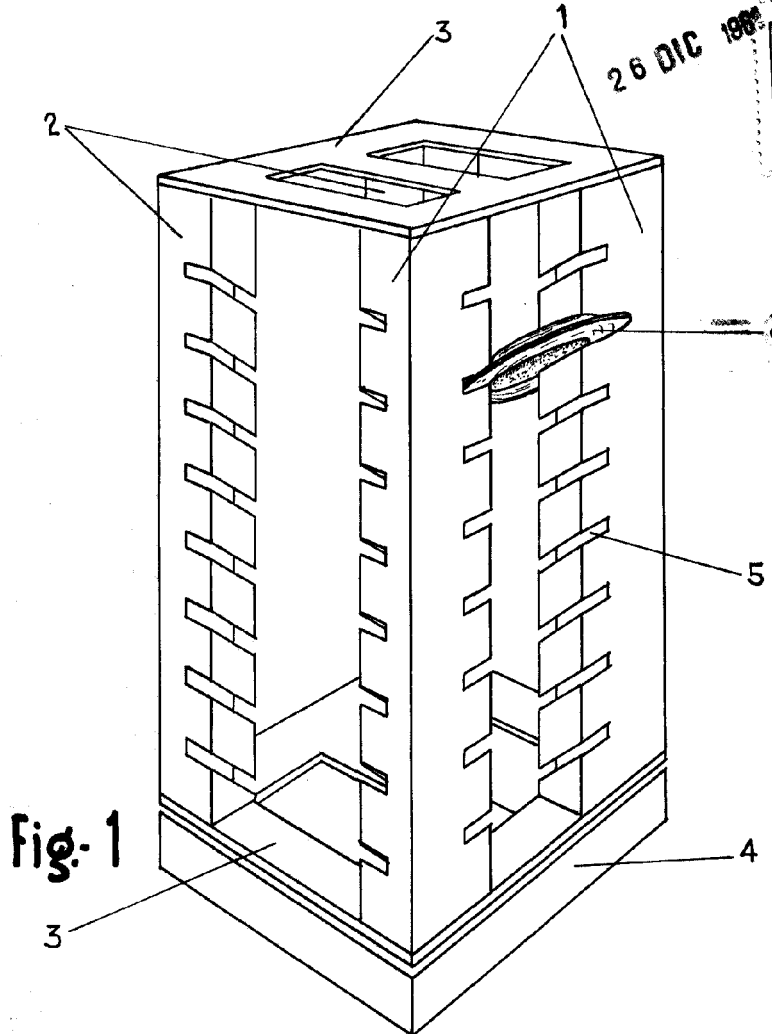
15

Todo conforme queda descrito y reivindicado en la presente Memoria que consta de cuatro páginas mecanografiadas y dibujos adjuntos.

Madrid, 26 de Diciembre de 1961

ALFONSO UNGRIA

26 DIC 1961



ESCALA VARIABLE

Madrid, 26 de DICIEMBRE de 1961
ALFONSO UNGRIA
P.P.

Handwritten signature